

Jännitesäätöinen kiertoliiketoimilaite turvatoiminnolla palloventtiileille

- Vääntömomentti moottori 10 Nm
- Nimellisjännite AC/DC 24 V
- Ohjaus jännitesäätöinen 2...10 V
- Takaisinkytkentäviesti 2...10 V
- Jännitteettömänä auki (NO)



Tekniset tiedot

| | | |
|---------------------------|------------------------------|--|
| Sähköiset tiedot | Nimellisjännite | AC/DC 24 V |
| | Nimellisjännitteen taajuus | 50/60 Hz |
| | Nimellisjännitteen alue | AC 19.2...28.8 V / DC 21.6...28.8 V |
| | Tehontarve ajossa | 3.5 W |
| | Tehontarve pidossa | 2.5 W |
| | Tehontarve Mitoitus | 6 VA |
| | Liitännät | Kaapeli 1 m, 4x 0.75 mm ² |
| | Rinnakkaistoiminta | Kyllä (ota huomioon tehontarve) |
| Toimintatiedot | Vääntömomentti moottori | 10 Nm |
| | Vääntömomentti turvatoiminto | 10 Nm |
| | Toiminta-alue Y | 2...10 V |
| | Tulovastus | 100 kΩ |
| | Takaisinkytkentäviesti U | 2...10 V |
| | Takaisinkytkentäviesti U | Enint. 0.5 mA |
| | Tasakäynti | ±5% |
| | Moottorin toimintasuunta | Y = 0 (0 V = A – AB = 0%) |
| | Turvatoiminnon liikesuunta | Jännitteettömänä NO, venttiili avoin (A – AB = 100%) |
| | Toimintasuunta, huomio | venttiileille, joissa L-poraus (A – AB = 0 %) |
| | Käsikäyttö | käsivivulla ja lukituskytkimellä |
| | Toiminta-aika moottori | 90 s / 90° |
| | Ajoaika turvatoiminto | <20 s @ -20...50°C / <60 s @ -30°C |
| | Äänen tehotaso, moottori | 45 dB(A) |
| Asennon osoitus | Mekaanisesti | |
| Käyttöikä | Väh. 60 000 turva-asentoa | |
| Turvallisuustiedot | Suojausluokka IEC/EN | III, Pienjännite (SELV) |
| | Virtalähde UL | Class 2 Supply |
| | Kotelointiluokka IEC/EN | IP54 |
| | Kotelointiluokka NEMA/UL | NEMA 2 |
| | Enclosure | UL kotelointityyppi 2 |
| | EMC | CE 2014/30/EU mukaan |
| | Sertifointi IEC/EN | IEC/EN 60730-1 ja IEC/EN 60730-2-14 |

Tekniset tiedot

| | | |
|---------------------------|--|--|
| Turvallisuustiedot | UL Approval | cULus UL60730-1A, UL 60730-2-14 ja CAN/CSA E60730-1 mukaan Toimilaitteen UL-merkintä riippuu tuotantopaikasta, laitteella on joka tapauksessa UL-hyväksyntä |
| | Toimenpidetyyppi | Type 1.AA |
| | Nimellinen syöksyjännite syöttö / ohjaus | 0.8 kV |
| | Likaantumisaste | 3 |
| | Ympäristön kosteus | Enint. 95% suht. kosteus, ei kondensoiva |
| | Ympäristön lämpötila | -30...50°C [-22...122°F] |
| | Säilytyslämpötila | -40...80°C [-40...176°F] |
| | Huolto | huoltovapaa |
| Paino | Paino | 2.0 kg |

Turvallisuushuomautukset



- Tämä laite on suunniteltu käytettäväksi kiinteissä lämmitys-, ilmanvaihto- ja ilmastointijärjestelmissä, eikä sitä saa käyttää tämän määritellyn sovellusalan ulkopuolella, erityisesti ei lentokoneissa tai muissa ilmakuljetusvälineissä.
- Ulkoilmasovellus: mahdollista vain siinä tapauksessa, että laite ei altistu suoraan (meri-)vedelle, lumelle, jäälle, suoralle auringonsäteilylle tai aggressiivisille kaasuille, ja kun ympäristön olosuhteet pysyvät Teknisessä tuote-esitteessä ilmoitettujen raja-arvojen puitteissa.
- Asennuksen saavat suorittaa vain valtuutetut asiantuntijat. Kaikkia sovellettavia lakimääräisiä ja muita asennussäännöksiä on asennuksen aikana noudatettava.
- Laitteen saa avata vain valmistajan toimipaikassa. Laite ei sisällä osia, joita käyttäjä voisi korjata tai vaihtaa.
- Kaapeleita ei saa irrottaa laitteesta.
- Laitteessa on sähköisiä ja elektronisia osia, eikä sitä saa hävittää talousjätteiden mukana. Kaikkia paikallisia voimassa olevia sääntöjä ja vaatimuksia on noudatettava.

Tuotteen ominaisuudet

| | |
|--|--|
| Toimintatila | Toimilaite yhdistetään 0...10 V:n vakio-ohjausviestillä. Toimilaite kääntää venttiilin toiminta-asentoon viritäten samalla palautusjousen. Venttiili käännetään turva-asentoon jousen voimalla, jos syöttöjännite katkeaa. |
| Yksinkertainen suora asennus | Yksinkertainen suora asennus palloventtiiliin vain yhdellä ruuvilla. Asennussuunta suhteessa palloventtiiliin voidaan valita 90°-askelin. |
| Käsitkäyttö | Käsivivun avulla venttiiliä voi käyttää manuaalisesti ja lukita lukituskytkimellä mihin tahansa asentoon. Lukituksen avaaminen suoritetaan manuaalisesti tai automaattisesti kytkemällä toimintajännite. |
| Säädettävä kääntökulma | Kääntökulma on säädettävissä mekaanisilla rajoittimilla. |
| Suuri toiminnallinen turvallisuus | Toimilaite on ylikuormitussuojattu, se ei tarvitse erillisiä rajakytkimiä ja pysähtyy automaattisesti, kun rajoitin saavutetaan. |

Sähköasennus



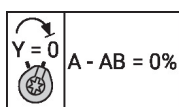
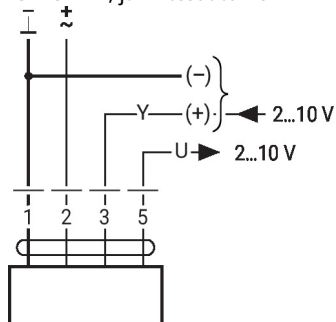
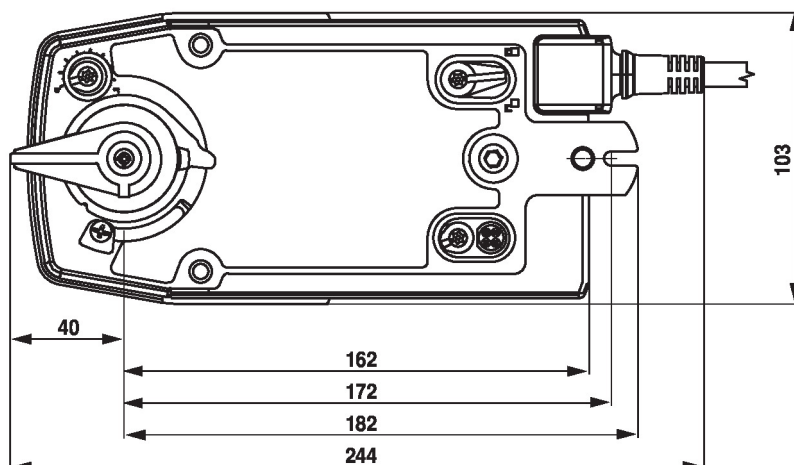
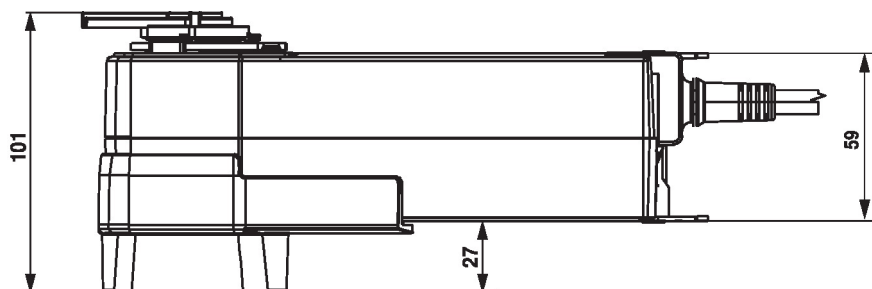
- Syöttö suojamuuntajalta.**
- Muiden toimilaitteiden rinnankytkentä mahdollinen. Ota huomioon tehontarve.**

Sähköasennus
Johtojen värit:

- 1 = musta
- 2 = punainen
- 3 = valkoinen
- 5 = oranssi

Kytkenäkaaviot

AC/DC 24 V, jännitesäätöinen


Mitat

Lue lisää

- Vesisovellusten koko tuotevalikoima
- Tekniset tuote-esitteet palloventtiileille
- Asennusohjeet toimilaitteille ja/tai palloventtiileille
- Yleisiä huomautuksia projektisuunnitteluun