

3-piste-kiertoliiketoimilaite turvatoiminnolla palloventtiileille

- Vääntömomentti moottori 10 Nm
- Nimellisjännite AC 100...240 V
- Ohjaus 3-piste
- Jännitteettömänä kiinni (NC)
- Kahdella integroidulla apukytkimellä



### Tekniset tiedot

|                           |                                       |                                                       |
|---------------------------|---------------------------------------|-------------------------------------------------------|
| <b>Sähköiset tiedot</b>   | Nimellisjännite                       | AC 100...240 V                                        |
|                           | Nimellisjännitteen taajuus            | 50/60 Hz                                              |
|                           | Nimellisjännitteen alue               | AC 85...265 V                                         |
|                           | Tehontarve ajossa                     | 4 W                                                   |
|                           | Tehontarve pidossa                    | 3 W                                                   |
|                           | Tehontarve Mitoitus                   | 15 VA                                                 |
|                           | Apukytkin                             | 2x SPDT, 1x 10% / 1x 11...100%                        |
|                           | Apukytken kytkenäkapasiteetti         | 1 mA...3 A (0.5 A induktiivinen), DC 5 V...AC 250 V   |
|                           | Liitännät                             | Kaapeli 1 m, 4x 0.75 mm <sup>2</sup>                  |
|                           | Apukytken liitäntä                    | Kaapeli 1 m, 6x 0.75 mm <sup>2</sup>                  |
| Rinnakkaistoiminta        | Kyllä (ota huomioon tehontarve)       |                                                       |
| <b>Toimintatiedot</b>     | Vääntömomentti moottori               | 10 Nm                                                 |
|                           | Vääntömomentti turvatoiminto          | 10 Nm                                                 |
|                           | Moottorin toimintasuunta              | Y = 0 (A – AB = 0%)                                   |
|                           | Turvatoiminnon liikesuunta            | Jännitteettömänä NC, venttiili suljettu (A – AB = 0%) |
|                           | Toimintasuunta, huomio                | venttiileille, joissa L-poraus (A – AB = 100 %)       |
|                           | Käsi käyttö                           | käsivivulla ja lukituskytkimellä                      |
|                           | Toiminta-aika moottori                | 90 s / 90°                                            |
|                           | Ajoaika turvatoiminto                 | <20 s @ -20...50°C / <60 s @ -30°C                    |
|                           | Äänen tehotaso, moottori              | 45 dB(A)                                              |
|                           | Asennon osoitus                       | Mekaanisesti                                          |
| Käyttöikä                 | Väh. 60 000 turva-asentoa             |                                                       |
| <b>Turvallisuustiedot</b> | Suojausluokka IEC/EN                  | II, vahvistettu eristys                               |
|                           | Suojausluokka UL                      | II, vahvistettu eristys                               |
|                           | Apukytken suojausluokka IEC/EN        | II, vahvistettu eristys                               |
|                           | Kotelointiluokka IEC/EN               | IP54                                                  |
|                           | Kotelointiluokka NEMA/UL              | NEMA 2                                                |
|                           | Enclosure                             | UL kotelointityyppi 2                                 |
|                           | EMC                                   | CE 2014/30/EU mukaan                                  |
|                           | Pienjännitedirektiivi (LV-direktiivi) | CE 2014/35/EU mukaan                                  |
| Sertifiointi IEC/EN       | IEC/EN 60730-1 ja IEC/EN 60730-2-14   |                                                       |

## Tekniset tiedot

|                           |                                          |                                                                                                                                                                |
|---------------------------|------------------------------------------|----------------------------------------------------------------------------------------------------------------------------------------------------------------|
| <b>Turvallisuustiedot</b> | UL Approval                              | cULus UL60730-1A, UL 60730-2-14 ja CAN/CSA E60730-1 mukaan<br>Toimilaitteen UL-merkintä riippuu tuotantopaikasta, laitteella on joka tapauksessa UL-hyväksyntä |
|                           | Toimenpidetyyppi                         | Type 1.AA.B                                                                                                                                                    |
|                           | Nimellinen syöksyjännite syöttö / ohjaus | 2.5 kV                                                                                                                                                         |
|                           | Apukytkimen nimellinen syöksyjännite     | 2.5 kV                                                                                                                                                         |
|                           | Likaantumisaste                          | 3                                                                                                                                                              |
|                           | Ympäristön kosteus                       | Enint. 95% suht. kosteus, ei kondensoiva                                                                                                                       |
|                           | Ympäristön lämpötila                     | -30...50°C [-22...122°F]                                                                                                                                       |
|                           | Säilytyslämpötila                        | -40...80°C [-40...176°F]                                                                                                                                       |
|                           | Huolto                                   | huoltovapaa                                                                                                                                                    |
| <b>Paino</b>              | Paino                                    | 2.2 kg                                                                                                                                                         |

## Turvallisuushuomautukset



- Tämä laite on suunniteltu käytettäväksi kiinteissä lämmitys-, ilmanvaihto- ja ilmastointijärjestelmissä, eikä sitä saa käyttää tämän määritellyn sovellusalan ulkopuolella, erityisesti ei lentokoneissa tai muissa ilmakuljetusvälineissä.
- Ulkoilmasovellus: mahdollista vain siinä tapauksessa, että laite ei altistu suoraan (meri-)vedelle, lumelle, jäälle, suoralle auringonsäteilylle tai aggressiivisille kaasuille, ja kun ympäristön olosuhteet pysyvät Teknisessä tuote-esitteessä ilmoitettujen raja-arvojen puitteissa.
- Huomio: syöttöjännite!
- Asennuksen saavat suorittaa vain valtuutetut asiantuntijat. Kaikkia sovellettavia lakimääräisiä ja muita asennussäännöksiä on asennuksen aikana noudatettava.
- Laitteen saa avata vain valmistajan toimipaikassa. Laite ei sisällä osia, joita käyttäjä voisi korjata tai vaihtaa.
- Kaapeleita ei saa irrottaa laitteesta.
- Laitteessa on sähköisiä ja elektronisia osia, eikä sitä saa hävittää talousjätteiden mukana. Kaikkia paikallisia voimassa olevia sääntöjä ja vaatimuksia on noudatettava.
- Kahta toimilaitteeseen integroitua kytkintä on käytettävä joko virtalähteen jännitteellä tai turvapienjännitteellä. Yhdistelmä syöttöjännite/turvapienjännite ei ole sallittu.

## Tuotteen ominaisuudet

|                                          |                                                                                                                                                                                                            |
|------------------------------------------|------------------------------------------------------------------------------------------------------------------------------------------------------------------------------------------------------------|
| <b>Toimintatila</b>                      | Toimilaite kääntää venttiilin toiminta-asentoon virittäen samalla palautusjousen. Venttiili käännetään turva-asentoon jousen voimalla, jos syöttöjännite katkeaa.                                          |
| <b>Yksinkertainen suora asennus</b>      | Yksinkertainen suora asennus palloventtiiliin vain yhdellä ruuvilla. Asennussuunta suhteessa palloventtiiliin voidaan valita 90°-askelin.                                                                  |
| <b>Käsitkäyttö</b>                       | Käsitkäytön avulla venttiiliä voi käyttää manuaalisesti ja lukita lukituskytkimellä mihin tahansa asentoon. Lukituksen avaaminen suoritetaan manuaalisesti tai automaattisesti kytkemällä toimintajännite. |
| <b>Säädettävä kääntökulma</b>            | Kääntökulma on säädettävissä mekaanisilla rajoittimilla.                                                                                                                                                   |
| <b>Suuri toiminnallinen turvallisuus</b> | Toimilaite on ylikuormitussuojattu, se ei tarvitse erillisiä rajakytkimiä ja pysähtyy automaattisesti, kun rajoitin saavutetaan.                                                                           |
| <b>Joustava signaaliointi</b>            | Toimilaitteessa on yksi kiinteäasetuksinen ja yksi säädettävä apukytkin. Ne mahdollistavat 10 % tai 11 - 100 % kääntökulman signaaliointiin.                                                               |

## Sähköasennus


**Huomio: syöttöjännite!**

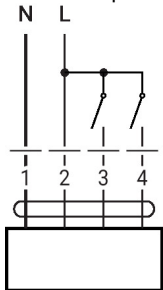
Muiden toimilaitteiden rinnankytkentä mahdollinen. Ota huomioon tehontarve.

**Johtojen värit:**

- 1 = sininen
- 2 = ruskea
- 3 = valkoinen
- 4 = valkoinen
- S1 = violetti
- S2 = punainen
- S3 = valkoinen
- S4 = oranssi
- S5 = vaaleanpunainen
- S6 = harmaa

**Kytentäkaaviot**

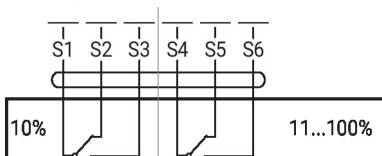
AC 230 V, 3-piste



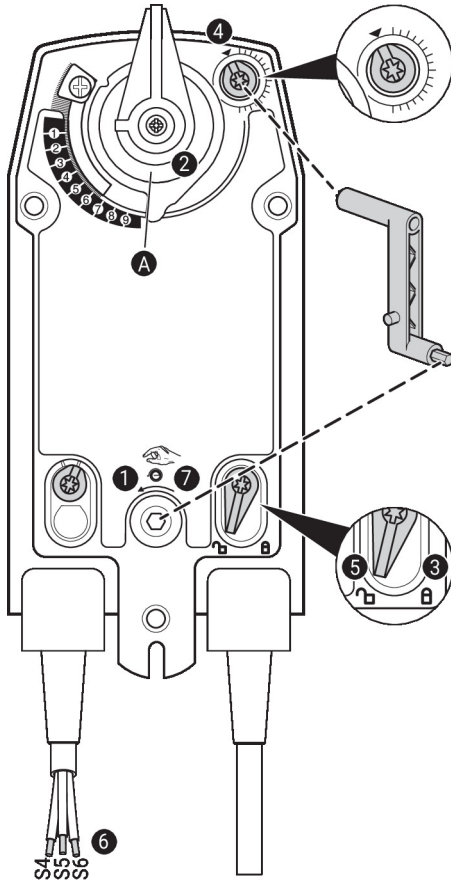
| 1 | 2 | 3 | 4 | Y = 0 |               |
|---|---|---|---|-------|---------------|
|   |   |   |   |       | A - AB = 100% |
|   |   |   |   |       | A - AB = 0%   |
|   |   |   |   | stop  | stop          |
|   |   |   |   |       | A - AB = 0%   |

**Apukytin**

 230 V + 230 V  
 24 V + 24 V

~~230 V + 24 V~~  
~~24 V + 230 V~~


## Käyttölaitteet ja ilmaisimet



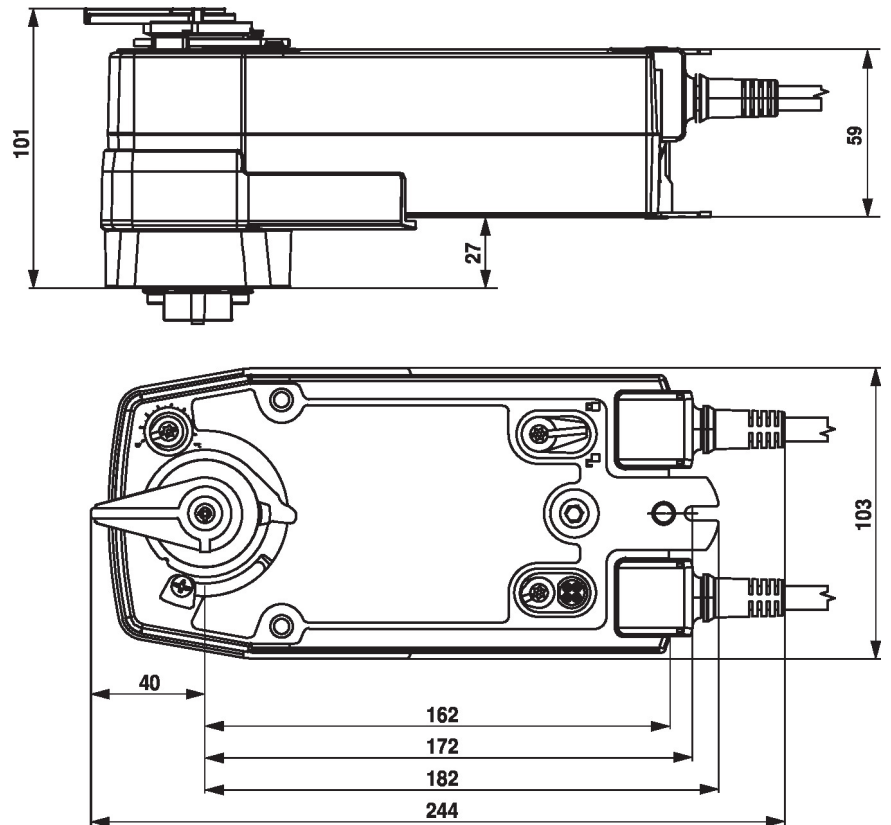
## Apukytkimen asetukset



**Huomaus:** Tee toimilaitteen asetukset vain jännitteettömässä tilassa.

Apukytkimen asentoasetuksia varten suorita kohdat **1** - **7** peräkkäin.

- 1 Käsikäyttö**  
Käännä käsivipua, kunnes haluttu kytkinasetus on säädetty.
- 2 Kiinnityspukki**  
Reunaviiva **A** näyttää toimilaitteen halutun kytkinasetuksen asteikossa.
- 3 Lukituslaitteen kiinnitys**  
Käännä lukkokytkin symboliin "lukittu riippulukko".
- 4 Apukytkin**  
Käännä kiertonuppia, kunnes lovi osoittaa nuolisymboliin.
- 5 Lukituslaitteen avaaminen lukituksesta**  
Käännä lukkokytkin symboliin "avattu riippulukko" tai avaa lukitus käsivivulla.
- 6 Kaapeli**  
Liitä jatkuvuustesteri kohtiin S4 + S5 tai S4 + S6.
- 7 Käsikäyttö**  
Käännä käsivipua, kunnes haluttu kytkinasetus on tehty ja tarkista, näyttääkö jatkuvuustesteri kytkentäpisteen.

**Mitat**

**Lue lisää**

- Vesisovellusten koko tuotevalikoima
- Tekniset tuote-esitteet palloventtiileille
- Asennusohjeet toimilaitteille ja/tai palloventtiileille
- Yleisiä huomautuksia projektisuunnitteluun