

3-piste-kiertoliiketoimilaite turvatoiminnolla palloventtiileille

- Vääntömomentti moottori 10 Nm
- Nimellisjännite AC 100...240 V
- Ohjaus 3-piste
- Jännitteettömänä auki (NO)



Tekniset tiedot

Sähköiset tiedot	Nimellisjännite	AC 100...240 V
	Nimellisjännitteen taajuus	50/60 Hz
	Nimellisjännitteen alue	AC 85...265 V
	Tehontarve ajossa	4 W
	Tehontarve pidossa	3 W
	Tehontarve Mitoitus	15 VA
	Liitännät	Kaapeli 1 m, 4x 0.75 mm ²
	Rinnakkaistoiminta	Kyllä (ota huomioon tehontarve)
Toimintatiedot	Vääntömomentti moottori	10 Nm
	Vääntömomentti turvatoiminto	10 Nm
	Moottorin toimintasuunta	Y = 0 (A – AB = 0%)
	Turvatoiminnon liikesuunta	Jännitteettömänä NO, venttiili avoin (A – AB = 100%)
	Toimintasuunta, huomio	venttiileille, joissa L-poraus (A – AB = 0 %)
	Käsitäyttö	käsivivulla ja lukituskytkimellä
	Toiminta-aika moottori	90 s / 90°
	Ajoaika turvatoiminto	<20 s @ -20...50°C / <60 s @ -30°C
	Äänen tehotaso, moottori	45 dB(A)
	Asennon osoitus	Mekaanisesti
Käyttöikä	Väh. 60 000 turva-asentoa	
Turvallisuustiedot	Suojausluokka IEC/EN	II, vahvistettu eristys
	Suojausluokka UL	II, vahvistettu eristys
	Kotelointiluokka IEC/EN	IP54
	Kotelointiluokka NEMA/UL	NEMA 2
	Enclosure	UL kotelointityyppi 2
	EMC	CE 2014/30/EU mukaan
	Pienjännitedirektiivi (LV-direktiivi)	CE 2014/35/EU mukaan
	Sertifiointi IEC/EN	IEC/EN 60730-1 ja IEC/EN 60730-2-14
	UL Approval	cULus UL60730-1A, UL 60730-2-14 ja CAN/CSA E60730-1 mukaan Toimilaitteen UL-merkintä riippuu tuotantopaikasta, laitteella on joka tapauksessa UL-hyväksyntä
	Toimenpidetyyppi	Type 1.AA
	Nimellinen syöksyjännite syöttö / ohjaus	2.5 kV
	Likaantumisaste	3

Tekniset tiedot

Turvallisuustiedot	Ympäristön kosteus	Enint. 95% suht. kosteus, ei kondensoiva
	Ympäristön lämpötila	-30...50°C [-22...122°F]
	Säilytyslämpötila	-40...80°C [-40...176°F]
	Huolto	huoltovapaa
Paino	Paino	2.2 kg

Turvallisuushuomautukset



- Tämä laite on suunniteltu käytettäväksi kiinteissä lämmitys-, ilmanvaihto- ja ilmastointijärjestelmissä, eikä sitä saa käyttää tämän määritellyn sovellusalan ulkopuolella, erityisesti ei lentokoneissa tai muissa ilmakuljetusvälineissä.
- Ulkoilmasovellus: mahdollista vain siinä tapauksessa, että laite ei altistu suoraan (meri-)vedelle, lumelle, jäälle, suoralle auringonsäteilylle tai aggressiivisille kaasuille, ja kun ympäristön olosuhteet pysyvät Teknisessä tuote-esitteessä ilmoitettujen raja-arvojen puitteissa.
- Huomio: syöttöjännite!
- Asennuksen saavat suorittaa vain valtuutetut asiantuntijat. Kaikkia sovellettavia lakimääräisiä ja muita asennussäännöksiä on asennuksen aikana noudatettava.
- Laitteen saa avata vain valmistajan toimipaikassa. Laite ei sisällä osia, joita käyttäjä voisi korjata tai vaihtaa.
- Kaapeleita ei saa irrottaa laitteesta.
- Laitteessa on sähköisiä ja elektronisia osia, eikä sitä saa hävittää talousjätteiden mukana. Kaikkia paikallisia voimassa olevia sääntöjä ja vaatimuksia on noudatettava.

Tuotteen ominaisuudet

Toimintatila	Toimilaitte kääntää venttiilin toiminta-asentoon virittäen samalla palautusjousen. Venttiili käännetään turva-asentoon jousen voimalla, jos syöttöjännite katkeaa.
Yksinkertainen suora asennus	Yksinkertainen suora asennus palloventtiiliin vain yhdellä ruuvilla. Asennussuunta suhteessa palloventtiiliin voidaan valita 90°-askelin.
Käsitkäyttö	Käsivivun avulla venttiiliä voi käyttää manuaalisesti ja lukita lukituskytkimellä mihin tahansa asentoon. Lukituksen avaaminen suoritetaan manuaalisesti tai automaattisesti kytkemällä toimintajännite.
Säädettävä kääntökulma	Kääntökulma on säädettävissä mekaanisilla rajoittimilla.
Suuri toiminnallinen turvallisuus	Toimilaitte on ylikuormitussuojattu, se ei tarvitse erillisiä rajakytkimiä ja pysähtyy automaattisesti, kun rajoitin saavutetaan.

Sähköasennus

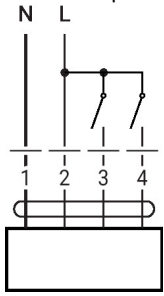


Huomio: syöttöjännite!
 Muiden toimilaitteiden rinnankytkentä mahdollinen. Ota huomioon tehontarve.

Johtojen värit:

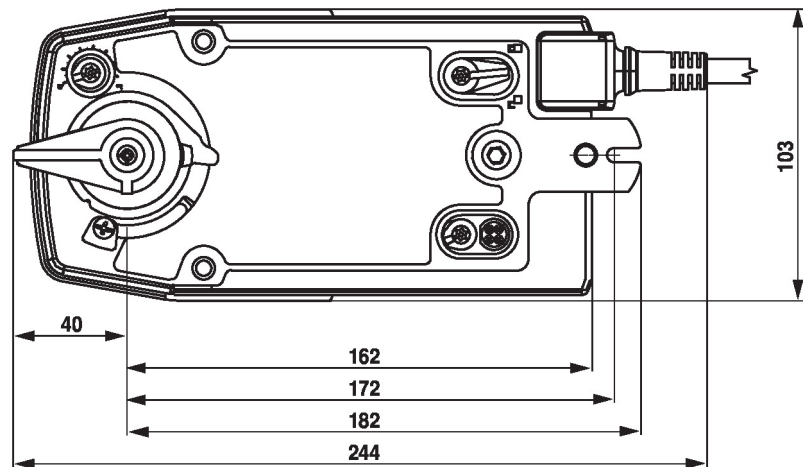
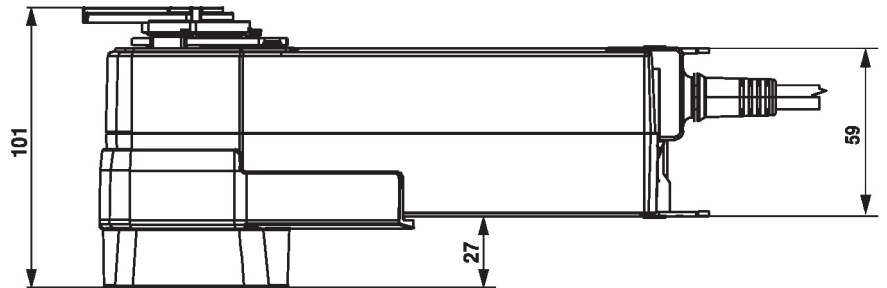
- 1 = sininen
- 2 = ruskea
- 3 = valkoinen
- 4 = valkoinen

Sähköasennus

 Kytkäkaaviot
 AC 230 V, 3-piste


1	2	3	4	$\gamma = 0$	
					A - AB = 100%
					A - AB = 0%
				stop	stop
					A - AB = 0%

Mitat



Lue lisää

- Vesisovellusten koko tuotevalikoima
- Tekniset tuote-esitteet palloventtiileille
- Asennusohjeet toimilaitteille ja/tai palloventtiileille
- Yleisiä huomautuksia projektisuunnitteluun