

Jännitesäätöinen toimilaitte Siemens-lyhytiskuitukkaventtiilien motorisointiin LVI-järjestelmissä

- Voima 500 N
- Nimellisjännite AC/DC 24 V
- Ohjaus jännitesäätöinen 0...10 V
- Isku 5.5 mm



Tekniset tiedot

Sähköiset tiedot	Nimellisjännite	AC/DC 24 V
	Nimellisjännitteen taajuus	50/60 Hz
	Huomautus nimellisjännitealueesta	AC 19.2...28.8 V / DC 21.6...28.8 V
	Tehontarve ajossa	1 W
	Tehontarve Mitoitus	2.5 VA
	Liitännät	Kaapeli 1 m, 4x 0.75 mm ²
	Rinnakkaistoiminta	Kyllä (ota huomioon tehontarve)
Toimintatiedot	Moottorin voima	500 N
	Toiminta-alue Y	0...10 V
	Tulovastus	100 kΩ
	Toiminta-alue Y ohjelmoitava	2...10 V
	Takaisinkytkentäviesti U	0...10 V
	Takaisinkytkentäviesti U	Max. 1 mA
	Tasakäynti	±5%
	Käsi käyttö	tilapäinen ja pysyvä vaihteiston vapautus kiertonupilla toimilaitteen päällä
	Isku	5.5 mm
	Toiminta-aika moottori	140 s / 5.5 mm
	Duty cycle value	75% (= ajoaika 140 s/toiminta-aika 187 s)
	Äänen tehotaso, moottori	35 dB(A)
	Asennon osoitus	Käännettävä asteikkolevy
Turvallisuustiedot	Suojausluokka IEC/EN	III, Pienjännite (SELV)
	Koteloitu luokka IEC/EN	IP40
	EMC	CE 2014/30/EU mukaan
	Toimenpidetyyppi	Type 1
	Nimellinen syökyjännite syöttö / ohjaus	0.8 kV
	Likaantumisaste	3
	Ympäristön kosteus	Enint. 95% suht. kosteus, ei kondensoiva
	Ympäristön lämpötila	0...50°C [32...122°F]
	Säilytyslämpötila	-30...80°C [-22...176°F]
	Huolto	huoltovapaa
	Paino	Paino
Kotelon värit	Kotelo	oranssi

Turvallisuushuomautukset



- Tämä laite on suunniteltu käytettäväksi kiinteissä lämmitys-, ilmanvaihto- ja ilmastointijärjestelmissä, eikä sitä saa käyttää tämän määritellyn sovellusalan ulkopuolella, erityisesti ei lentokoneissa tai muissa ilmakuljetusvälineissä.
- Asennuksen saavat suorittaa vain valtuutetut asiantuntijat. Kaikkia sovellettavia lakimääriä ja muita asennussäännöksiä on asennuksen aikana noudatettava.
- Toimilaite tulee suojata kosteudelta. Sitä ei ole tarkoitettu ulkoilmasovelluksiin.
- Laite ei sisällä mitään sellaisia osia, joita käyttäjä voi korjata tai vaihtaa.
- Laitteessa on sähköisiä ja elektronisia osia, eikä sitä saa hävittää talousjätteiden mukana. Kaikkia paikallisia voimassa olevia sääntöjä ja vaatimuksia on noudatettava.

Tuotteen ominaisuudet

Toimintatila	Toimilaite yhdistetään 0...10 V:n vakio-ohjausviestillä, ja se siirtyy ohjausviestin määrittelemään asentoon.
Yksinkertainen suora asennus	Yksinkertainen asennus venttiiliin yhdellä pyälletyllä mutterilla.
Käsitkäyttö	Käsitkäyttö vivulla mahdollinen. Tilapäinen vaihteiston vapautus painamalla kiertonuppia. Pysyvä vaihteiston vapautus painamalla ja samalla kiertämällä kiertonuppia myötäpäivään 90°.
Suuri toiminnallinen turvallisuus	Toimilaite on ylikuormitussuojattu ja pysähtyy automaattisesti, kun rajavaste saavutetaan.

Sähköasennus



Syöttö suojamuuntajalta.

Muiden toimilaitteiden rinnankytkentä mahdollinen. Ota huomioon tehontarve.

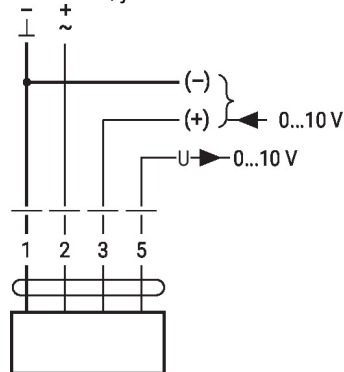
Toimilaite aktivoidaan 0...10 V:n vakio-ohjausviestillä.

Johtojen värit:

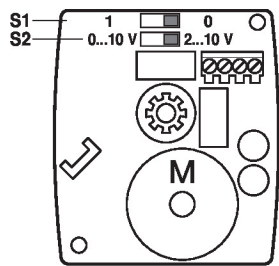
- 1 = musta
- 2 = punainen
- 3 = valkoinen
- 5 = oranssi

Kytentäkaaviot

AC/DC 24 V, jännitesäätöinen



Käyttölaitteet ja ilmaisimet



S1		
0 *		Y = 0%
1		Y = 0%

S2	
2 ... 10 V *	
0 ... 10 V	

Mitat

