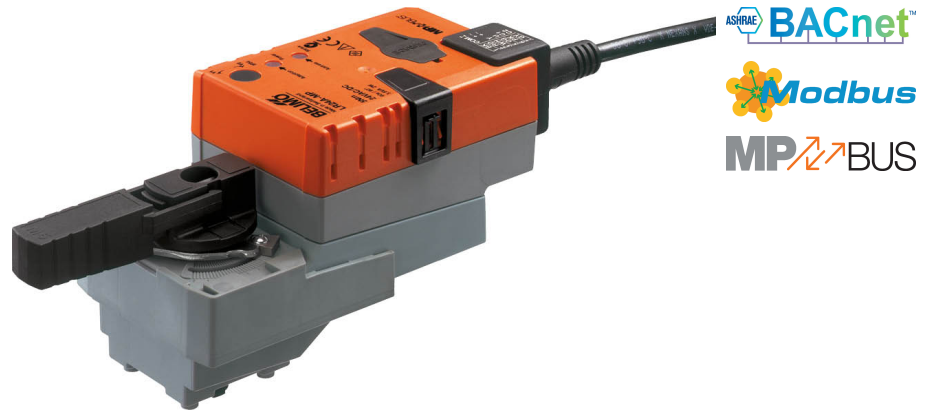


Kommunikoiva kiertoliiketoimilaite palloventtiileille

- Vääntömomentti moottori 10 Nm
- Nimellisjännite AC/DC 24 V
- Ohjaus jännitesäätöinen, kommunikoiva, hybridi
- Kommunikaatio väylien BACnet MS/TP, Modbus RTU, Belimo-MP-väylä tai tavanomaisen säädön kautta
- Anturin signaalien muuntaminen



### Tekniset tiedot

<b>Sähköiset tiedot</b>	Nimellisjännite	AC/DC 24 V
	Nimellisjännitteen taajuus	50/60 Hz
	Nimellisjännitteen alue	AC 19.2...28.8 V / DC 21.6...28.8 V
	Tehontarve ajossa	3.5 W
	Tehontarve pidossa	1.2 W
	Tehontarve Mitoitus	6 VA
	Liitännät	Kaapeli 1 m, 6x 0.75 mm <sup>2</sup>
<b>Tietoväyläkommunikaatio</b>	Kommunikoiva ohjaus	BACnet MS/TP Modbus RTU (tehdasasetus) MP-Bus
	Noodien määrä	BACnet/Modbus: katso rajapintakuvaus MP-Bus enint. 8
<b>Toimintatiedot</b>	Vääntömomentti moottori	10 Nm
	Toiminta-alue Y	2...10 V
	Toiminta-alue Y ohjelmoitava	0.5...10 V
	Takaisinkytkentäviesti U	2...10 V
	Takaisinkytkentäviesti U	Max. 1 mA
	Takaisinkytkentäviesti U ohjelmoitava	Aloituspiste 0.5...8 V Päätepiste 2...10 V
	Tasakäynti	±5%
	Käsi käyttö	painikkeella, voidaan lukita
	Toiminta-aika moottori	90 s / 90°
	Moottorin ajoaika ohjelmoitavissa	45...170 s
	Äänen tehotaso, moottori	45 dB(A)
	Adaptoinnin asetusalue	manuaalinen (automaattisesti päälle ensimmäisessä käynnistyksessä)
	Adaptoinnin asetusalueen muuttuja	Adaptointi kun kytketty päälle Adaptointi käsikäyttöpainikkeen painamisen jälkeen
	Pakkokytkentä, säädettävissä väyläkommunikaation kautta	MAX (maksimiasento) = 100 % MIN (minimiasento) = 0 % ZS (väliasento) = 50 %
	Ohjelmoitava pakkokytkentä	MAX = (MIN + 33%)...100% MIN = 0%...(MAX - 33%) ZS = MIN...MAX
Asennon osoitus	Mekaaninen, irrotettavissa	
<b>Turvallisuustiedot</b>	Suojausluokka IEC/EN	III, Pienjännite (SELV)

## Tekniset tiedot

<b>Turvallisuustiedot</b>	Virtalähde UL	Class 2 Supply
	Kotelointiluokka IEC/EN	IP54
	Kotelointiluokka NEMA/UL	NEMA 2
	Kotelointi	UL Enclosure Type 2
	EMC	CE 2014/30/EU mukaan
	Sertifiointi IEC/EN	IEC/EN 60730-1 ja IEC/EN 60730-2-14
	UL Approval	cULus UL60730-1A, UL 60730-2-14 ja CAN/CSA E60730-1 mukaan Toimilaitteen UL-merkintä riippuu tuotantopaikasta, laitteella on joka tapauksessa UL-hyväksyntä
	Toimenpidetyyppi	Type 1
	Nimellinen syöksyjännite syöttö / ohjaus	0.8 kV
	Likaantumisaste	3
	Ympäristön kosteus	Enint. 95% suht. kosteus, ei kondensoiva
	Ympäristön lämpötila	-30...50°C [-22...122°F]
	Säilytyslämpötila	-40...80°C [-40...176°F]
	Huolto	huoltovapaa
	<b>Paino</b>	Paino

## Turvallisuushuomautukset



- Tämä laite on suunniteltu käytettäväksi kiinteissä lämmitys-, ilmanvaihto- ja ilmastointijärjestelmissä, eikä sitä saa käyttää tämän määritellyn sovellusalan ulkopuolella, erityisesti ei lentokoneissa tai muissa ilmakuljetusvälineissä.
- Ulkoilmasovellus: mahdollista vain siinä tapauksessa, että laite ei altistu suoraan (meri-)vedelle, lumelle, jäälle, suoralle auringonsäteilylle tai aggressiivisille kaasuille, ja kun ympäristön olosuhteet pysyvät Teknisessä tuote-esitteessä ilmoitettujen raja-arvojen puitteissa.
- Asennuksen saavat suorittaa vain valtuutetut asiantuntijat. Kaikkia sovellettavia lakimääräisiä ja muita asennussäännöksiä on asennuksen aikana noudatettava.
- Toimintasuuntaa saa vaihtaa vain ammattihenkilö. Toimintasuuntaa ei saa vaihtaa jäätymisenestopiirissä.
- Laitteen saa avata vain valmistajan toimipaikassa. Laite ei sisällä osia, joita käyttäjä voisi korjata tai vaihtaa.
- Kaapeleita ei saa irrottaa laitteesta.
- Laitteessa on sähköisiä ja elektronisia osia, eikä sitä saa hävittää talousjätteiden mukana. Kaikkia paikallisia voimassa olevia sääntöjä ja vaatimuksia on noudatettava.

## Tuotteen ominaisuudet

<b>Toimintatila</b>	Toimilaitte on varustettu integroidulla rajapinnalla BACnet MS/TP-, Modbus RTU- ja MP-väyliin. Se vastaanottaa digitaalisen ohjausviestin säätöjärjestelmästä ja palauttaa senhetkisen tilan.
<b>Anturien muunnin</b>	Liitäntämahdollisuus anturille (passiivinen, aktiivinen tai kytkentäkoskettimella). Tällä tavalla analoginen anturin signaali voidaan helposti digitalisoida ja siirtää BACnet-, Modbus- tai MP-BUS-väyläjärjestelmään.

## Tuotteen ominaisuudet

<b>Parametroitavat toimilaitteet</b>	<p>Tehdasasetukset kattavat yleisimmät sovellukset. Yksittäisiä parametreja voi muuttaa käyttämällä Belimo Assistant 2 -sovellusta tai ZTH EU -huoltotyökalua.</p> <p>Väyläjärjestelmien kommunikaatioparametrit (osoite, baudinopeus jne.) asetetaan ZTH EU:lla. Toimilaitteen painikkeen "Osoite" painaminen syöttöjännitettä kytkettäessä palauttaa kommunikaatioparametrit tehdasasetuksiin.</p> <p>Nopea osoitteenanto: BACnet- ja Modbus-osoitteen voi vaihtoehtoisesti asettaa käyttäen toimilaitteen painikkeita ja valitsemalla 1...16. Valittu arvo lisätään parametriin "perusosoite", ja tuloksena on absoluuttinen BACnet- ja Modbus-osoite.</p>
<b>Yhdistelmä analoginen - kommunikoiva (hybriditapa)</b>	<p>Kun käytetään perinteistä ohjausta analogisella ohjausviestillä, BACnet- tai Modbus-väyläjärjestelmää voidaan käyttää kommunikoivaan takaisinkytkentäviestiin</p>
<b>Yksinkertainen suora asennus</b>	<p>Yksinkertainen suora asennus palloventtiiliin yhdellä ruuvilla. Asennustyökalu on integroitu asennon osoittimeen. Asennussuunta suhteessa palloventtiiliin voidaan valita 90°-askelin.</p>
<b>Käsi käyttö</b>	<p>Käsi käyttö painikkeen avulla on mahdollista (vaihte kytkeytyy pois päältä niin pitkäksi aikaa, kun painiketta painetaan tai kun se on lukittu).</p>
<b>Säädettävä kääntökulma</b>	<p>Kääntökulma on säädettävissä mekaanisilla rajoittimilla.</p>
<b>Suuri toiminnallinen turvallisuus</b>	<p>Toimilaite on ylikuormitussuojattu, se ei tarvitse erillisiä rajakytkeviä ja pysähtyy automaattisesti, kun rajoitin saavutetaan.</p>
<b>Sulkuasento</b>	<p>Kun syöttöjännite kytketään ensimmäisen kerran eli käyttöönoton yhteydessä, toimilaite suorittaa adaptoinnin, jossa toiminta-alue ja asennon takaisinkytkentäviesti säätyvät itse mekaanisen asetusalueen mukaan.</p> <p>Tämän jälkeen toimilaite siirtyy ohjausviestin määrittelemään asentoon.</p> <p>Tehdasasetus: Y2 (kierto vastapäivään).</p>
<b>Adaptointi ja synkronointi</b>	<p>Adaptointi voidaan käynnistää manuaalisesti painamalla Adaptointi-painiketta tai Belimo Assistant 2 -sovelluksella. Adaptoinnin aikana tunnistetaan molemmat mekaaniset rajoittimet (koko asetusalue).</p> <p>Automattinen synkronointi, kun käsi käyttöpainike on ohjelmoitu. Synkronisointi tapahtuu sulkuasennossa (0 %).</p> <p>Tämän jälkeen toimilaite siirtyy ohjausviestin määrittelemään asentoon.</p> <p>Joukko asetuksia voidaan tehdä käyttämällä Belimo Assistant 2 -sovellusta.</p>

## Lisävarusteet

Työkalut	Kuvaus	Tyyppi
	Huoltotyökalu, ZIP USB -toiminnolla, ohjelmoitaville ja kommunikoiville Belimo-toimilaitteille, IMS-säätimille ja LVI-laitteille	ZTH EU
	Huoltotyökalu johdotetulle ja johdottomalle kokoonpanolle, käyttö paikan päällä ja vianmääritys.	Belimo Assistant 2
	Sovite huoltotyökalulle ZTH	MFT-C
	Kytkentäkaapeli 5 m, A: RJ11 6/4 ZTH EU, B: 6-napainen huoltopistoke Belimon laitteille	ZK1-GEN
	Kytkentäkaapeli 5 m, A: RJ11 6/4 ZTH EU, B: vapaat kaapelipäät liitääntään MP/PP -liittimeen	ZK2-GEN

## Sähköasennus



**Syöttö suojaus** taltalalta.

Johdotus linjalle BACnet MS/TP/Modbus RTU on suoritettava voimassa olevien RS-485-säännösten mukaan.

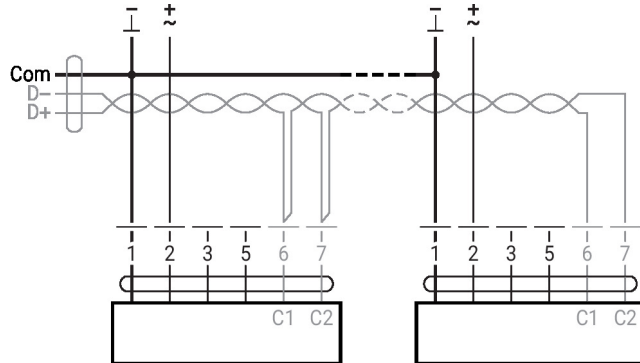
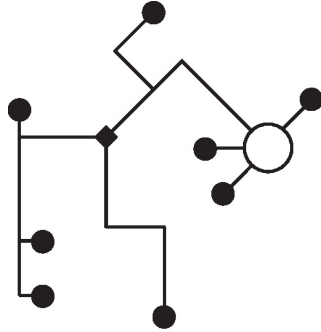
Modbus/BACnet: Syöttö ja kommunikaatio eivät ole galvaanisesti eristetyt. Yhdistä laitteiden maadoitus signaalit toisiinsa.

**Sähköasennus**
**Johtojen värit:**

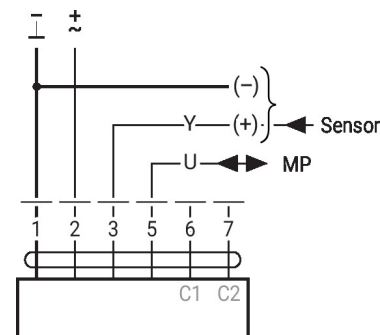
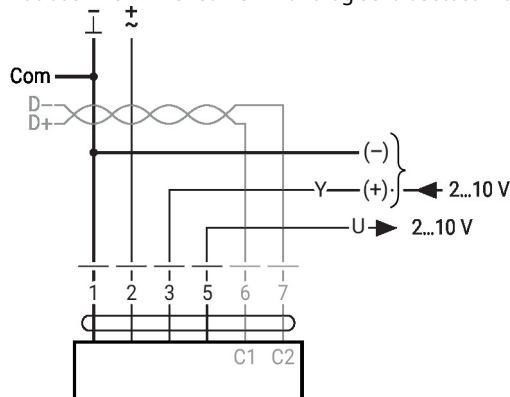
- 1 = musta
- 2 = punainen
- 3 = valkoinen
- 5 = oranssi
- 6 = vaaleanpunainen
- 7 = harmaa

**Toiminnot:**

- C1 = D- = A (johto 6)
- C2 = D+ = B (johto 7)

**BACnet MS/TP / Modbus RTU**

**Muut sähköasennukset**
**Toiminnot perusarvoilla (tavanomainen tila)**
**MP-väljän verkkotopologia**


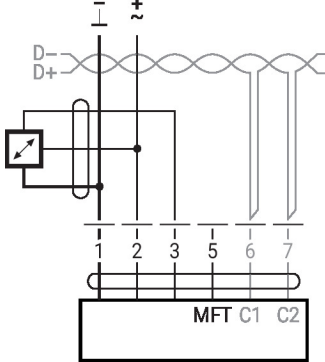
- Verkkotopologialle ei ole rajoituksia (tähti, rengas, puu tai sekalaiset muodot ovat sallittuja).  
 Syöttö ja kommunikaatio yhdessä 3-johtoisessa kaapelissa
- ei vaadi suojausta tai kierrettyä kaapelia
  - ei vaadi päätevastuksia

**MP-Bus**

**Toiminnot, joissa on erityisiä parametreja (ohjelmointi välttämätön)**
**Modbus RTU / BACnet MS/TP analogisella asetusarvolla (hybridikäyttö)**


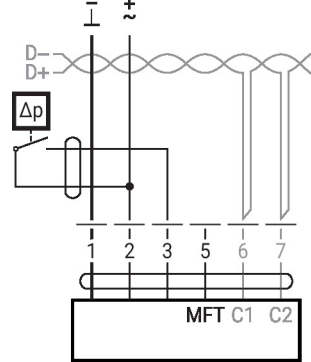
## Muut sähköasennukset

**Anturiliitäntä**

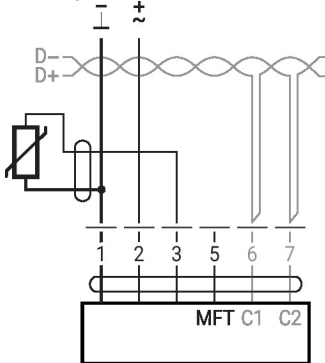
Liitäntä aktiivisella anturilla, esim. 0...10 V kun lämpötila 0...50°C


 Mahdollinen tulojännitealue:  
 0...10 V  
 Erottelutarkkuus 30 mV

Liitäntä kytkentäkoskettimella, esim Δp-monitori


 Kytkenäkoskettimen vaatimukset:  
 kytkentäkoskettimen täytyy pystyä kytkemään tarkasti 16 mA virta 24 V jännitteellä.  
 Toiminta-alueen aloituspiste on ohjelmoitava MOD-toimilaitteella  $\geq 0,5$  V.

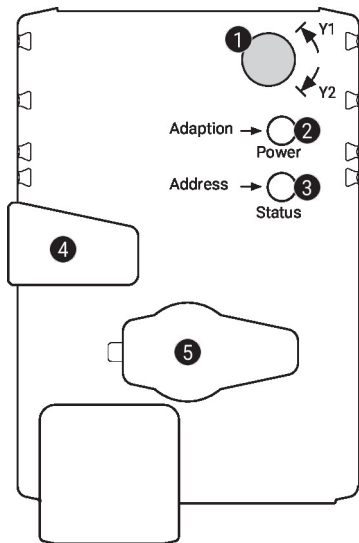
Liitäntä passiivisella anturilla, esim. Pt1000, Ni1000, NTC



Ni1000	-28...+98°C	850...1600 Ω <sup>2)</sup>
PT1000	-35...+155°C	850...1600 Ω <sup>2)</sup>
NTC	-10...+160°C <sup>1)</sup>	200 Ω...60 kΩ <sup>2)</sup>

 1) Tyypistä riippuen  
 2) Resoluutio 1 Ohm  
 Mittausarvon kompensointia suositellaan

## Käyttölaitteet ja ilmaisimet


**1 Kiertosuunnan kytkin**

Vaihtokytkentä: kiertosuunta muuttuu

**2 Painike ja LED-näyttö vihreä**

Pois: ei virransyöttöä tai vika

Päällä: toiminnassa

Vilkkuu: Osoitteenannon tila: sykähtelee osoitteenannon mukaan (1...16)  
Käynnistyessä: palautus tehdasasetuksiin (kommunikaatio)

Paina painiketta: Normaalitylissa: laukaisee kääntökulman adaptointin  
Osoitteenannon tilassa: annetun osoitteen vahvistus (1...16)

**3 Painike ja LED-näyttö keltainen**

Pois: normaali tila

Päällä: adaptointi- tai synkronointiprosessi aktiivinen  
tai toimilaitte on osoitteenannon tilassa (LED-näyttö vilkkuu vihreänä)

Välähtelee: BACnet-/Modbus-kommunikaatio aktiivinen

Paina Toiminnan aikana (>3 s): kytkee osoitteenannon tilan päälle ja pois

painiketta: Osoitteenannon tilassa: osoitteenanto painamalla painiketta useita kertoja  
Käynnistettäessä (>5 s): palautus tehdasasetuksiin (kommunikaatio)

**4 Vaihteiston vapautuspainike**

Paina painiketta: vaihteisto vapautuu, moottori pysähtyy, käsikäyttö mahdollista

Vapauta painike: vaihteisto kytkeytyy, normaali tila

**5 Huoltoliitäntä**

Huolto- ja ohjelmointityökalujen liitäntää varten

**Tarkasta virransyöttöliitäntä**

**2** Pois ja **3** Päällä Mahdollinen johdotusvirhe virransyötössä

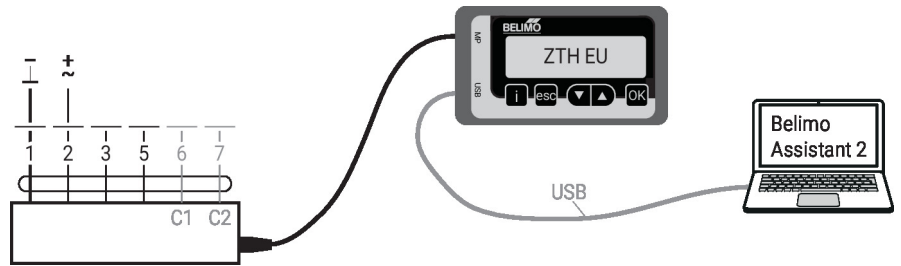
## Huolto

**Nopea osoitteen anto**

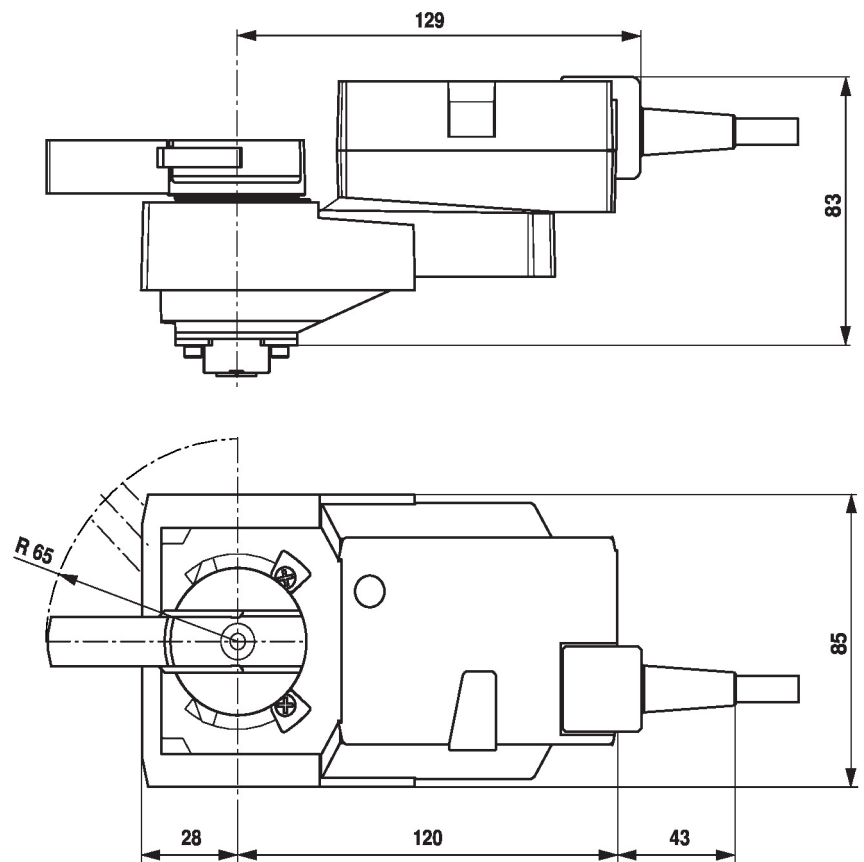
1. Paina "Osoite"-painiketta, kunnes vihreä "Power"-LED ei enää pala. Vihreä "Power"-LED vilkkuu aikaisemmin asetetun osoitteen mukaan.
  2. Aseta osoite painamalla "Osoite"-painiketta vastaavan monta kertaa (1...16).
  3. Vihreä LED vilkkuu syötetyn osoitteen mukaan (1...16). Jos osoite ei ole oikein, se voidaan palauttaa vaiheen 2 mukaisesti.
  4. Vahvasta osoite painamalla vihreää "Adaptointi"-painiketta.
- Jos osoitetta ei vahvisteta 60 sekunnin kuluessa, osoiteprosessi päättyy. Kaikki jo aloitetut osoitteen muutokset hylätään.
- Tuloksena oleva BACnet MS/TP- ja Modbus RTU -osoite muodostuu asetetusta perusosoitteesta ja lyhyestä osoitteesta (esim. 100+7=107).

## Huolto

**Johdotettu liitäntä** Yksikkö voidaan ohjelmoida ZTH EU -huoltotyökalulla huoltopistokkeen kautta. Laajennettua ohjelmointia varten voidaan yhdistää Belimo Assistant 2.



## Mitat



## Lue lisää

- Työkaluliitännät
- BACnet-rajapintakuvaus
- Modbus-rajapintakuvaus
- MP-yhteistyökumppaneiden yleiskuvaus
- MP-sanasto
- Johdanto MP-väyläteknologiaan
- Vesisovellusten koko tuotevalikoima
- Tekniset tuote-esitteet palloventtiileille
- Asennusohjeet toimilaitteille ja/tai palloventtiileille
- Yleisiä huomautuksia projektisuunnitteluun
- Pikaopas – Belimo Assistant 2