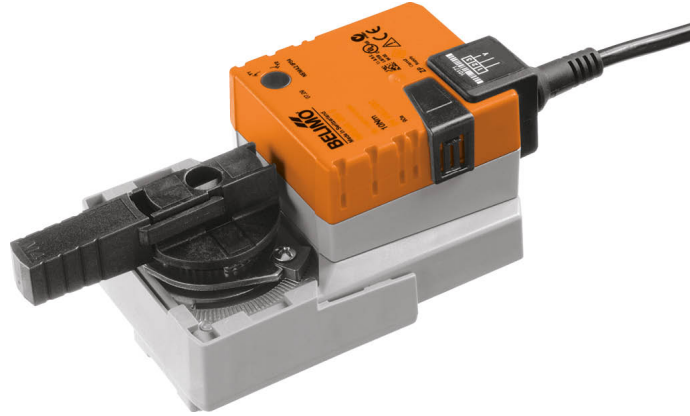


Kiertoliiketoimilaitte palloventtiileille

- Vääntömomentti moottori 10 Nm
- Nimellisjännite AC 100...240 V
- Ohjaus Auki-kiinni, 3-piste



### Tekniset tiedot

|                           |                                          |                                                                                                                                                                |
|---------------------------|------------------------------------------|----------------------------------------------------------------------------------------------------------------------------------------------------------------|
| <b>Sähköiset tiedot</b>   | Nimellisjännite                          | AC 100...240 V                                                                                                                                                 |
|                           | Nimellisjännitteen taajuus               | 50/60 Hz                                                                                                                                                       |
|                           | Nimellisjännitteen alue                  | AC 85...265 V                                                                                                                                                  |
|                           | Tehontarve ajossa                        | 3 W                                                                                                                                                            |
|                           | Tehontarve pidossa                       | 0.6 W                                                                                                                                                          |
|                           | Tehontarve Mitoitus                      | 7 VA                                                                                                                                                           |
|                           | Liitännät                                | Kaapeli 1 m, 3x 0.75 mm <sup>2</sup>                                                                                                                           |
|                           | Rinnakkaistoiminta                       | Kyllä (ota huomioon tehontarve)                                                                                                                                |
|                           | <b>Toimintatiedot</b>                    | Vääntömomentti moottori                                                                                                                                        |
| Takaisinkytkentäviesti U  |                                          | Max. 1 mA                                                                                                                                                      |
| Käsitkäyttö               |                                          | painikkeella, voidaan lukita                                                                                                                                   |
| Toiminta-aika moottori    |                                          | 90 s / 90°                                                                                                                                                     |
| Äänen tehotaso, moottori  |                                          | 35 dB(A)                                                                                                                                                       |
| Asennon osoitus           |                                          | Mekaaninen, irrotettavissa                                                                                                                                     |
| <b>Turvallisuustiedot</b> |                                          | Suojausluokka IEC/EN                                                                                                                                           |
|                           | Suojausluokka UL                         | II, vahvistettu eristys                                                                                                                                        |
|                           | Kotelointiluokka IEC/EN                  | IP54                                                                                                                                                           |
|                           | Kotelointiluokka NEMA/UL                 | NEMA 2                                                                                                                                                         |
|                           | Enclosure                                | UL kotelointityyppi 2                                                                                                                                          |
|                           | EMC                                      | CE 2014/30/EU mukaan                                                                                                                                           |
|                           | Pienjännittdirektiivi (LV-direktiivi)    | CE 2014/35/EU mukaan                                                                                                                                           |
|                           | Sertifiointi IEC/EN                      | IEC/EN 60730-1 ja IEC/EN 60730-2-14                                                                                                                            |
|                           | UL Approval                              | cULus UL60730-1A, UL 60730-2-14 ja CAN/CSA E60730-1 mukaan<br>Toimilaitteen UL-merkintä riippuu tuotantopaikasta, laitteella on joka tapauksessa UL-hyväksyntä |
|                           | Toimenpidetyyppi                         | Type 1                                                                                                                                                         |
|                           | Nimellinen syöksyjännite syöttö / ohjaus | 2.5 kV                                                                                                                                                         |
|                           | Likaantumisaste                          | 3                                                                                                                                                              |
|                           | Ympäristön kosteus                       | Enint. 95% suht. kosteus, ei kondensoiva                                                                                                                       |
|                           | Ympäristön lämpötila                     | -30...50°C [-22...122°F]                                                                                                                                       |
|                           | Säilytyslämpötila                        | -40...80°C [-40...176°F]                                                                                                                                       |
|                           | Huolto                                   | huoltovapaa                                                                                                                                                    |
|                           | <b>Paino</b>                             | Paino                                                                                                                                                          |

## Turvallisuushuomautukset



- Tämä laite on suunniteltu käytettäväksi kiinteissä lämmitys-, ilmanvaihto- ja ilmastointijärjestelmissä, eikä sitä saa käyttää tämän määritellyn sovellusalan ulkopuolella, erityisesti ei lentokoneissa tai muissa ilmakuljetusvälineissä.
- Ulkoilmasovellus: mahdollista vain siinä tapauksessa, että laite ei altistu suoraan (meri-)vedelle, lumelle, jäälle, suoralle auringonsäteilylle tai aggressiivisille kaasuille, ja kun ympäristön olosuhteet pysyvät Teknisessä tuote-esitteessä ilmoitettujen raja-arvojen puitteissa.
- Huomio: syöttöjännite!
- Asennuksen saavat suorittaa vain valtuutetut asiantuntijat. Kaikkia sovellettavia lakimääräisiä ja muita asennussäännöksiä on asennuksen aikana noudatettava.
- Toimintasuuntaa saa vaihtaa vain ammattihenkilö. Toimintasuuntaa ei saa vaihtaa jäätyminenestopiirissä.
- Laitteen saa avata vain valmistajan toimipaikassa. Laite ei sisällä osia, joita käyttäjä voisi korjata tai vaihtaa.
- Kaapeleita ei saa irrottaa laitteesta.
- Laitteessa on sähköisiä ja elektronisia osia, eikä sitä saa hävittää talousjätteiden mukana. Kaikkia paikallisia voimassa olevia sääntöjä ja vaatimuksia on noudatettava.

## Tuotteen ominaisuudet

|                                          |                                                                                                                                                                                        |
|------------------------------------------|----------------------------------------------------------------------------------------------------------------------------------------------------------------------------------------|
| <b>Yksinkertainen suora asennus</b>      | Yksinkertainen suora asennus palloventtiiliin yhdellä ruuvilla. Asennustyökalu on integroitu asennon osoittimeen. Asennussuunta suhteessa palloventtiiliin voidaan valita 90°-askelin. |
| <b>Käsi käyttö</b>                       | Käsi käyttö painikkeen avulla on mahdollista (vaihte kytkeytyy pois päältä niin pitkäksi aikaa, kun painiketta painetaan tai kun se on lukittu).                                       |
| <b>Säädettävä kääntökulma</b>            | Kääntökulma on säädettävissä mekaanisilla rajoittimilla.                                                                                                                               |
| <b>Suuri toiminnallinen turvallisuus</b> | Toimilaite on ylikuormitussuojattu, se ei tarvitse erillisiä rajakytkimiä ja pysähtyy automaattisesti, kun rajoitin saavutetaan.                                                       |

## Lisävarusteet

| Sähköiset lisävarusteet | Kuvaus                                     | Tyyppi  |
|-------------------------|--------------------------------------------|---------|
|                         | Apukytkin 1x SPDT add-on                   | S1A     |
|                         | Apukytkin 2x SPDT add-on                   | S2A     |
|                         | Takaisinkytkentäpotentiometri 140 Ω add-on | P140A   |
|                         | Takaisinkytkentäpotentiometri 1 kΩ add-on  | P1000A  |
|                         | Takaisinkytkentäpotentiometri 10 kΩ add-on | P10000A |

## Sähköasennus



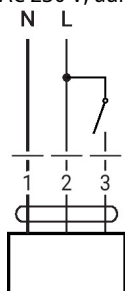
**Huomio: syöttöjännite!**  
**Muiden toimilaitteiden rinnankytkentä mahdollinen. Ota huomioon tehontarve.**  
**Kiertosuunnan kytkin on peitetty. Tehdasasetus: kiertosuunta Y2.**

## Johtojen värit:

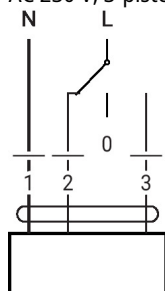
- 1 = sininen
- 2 = ruskea
- 3 = valkoinen

## Sähköasennus

AC 230 V, auki-kiinni

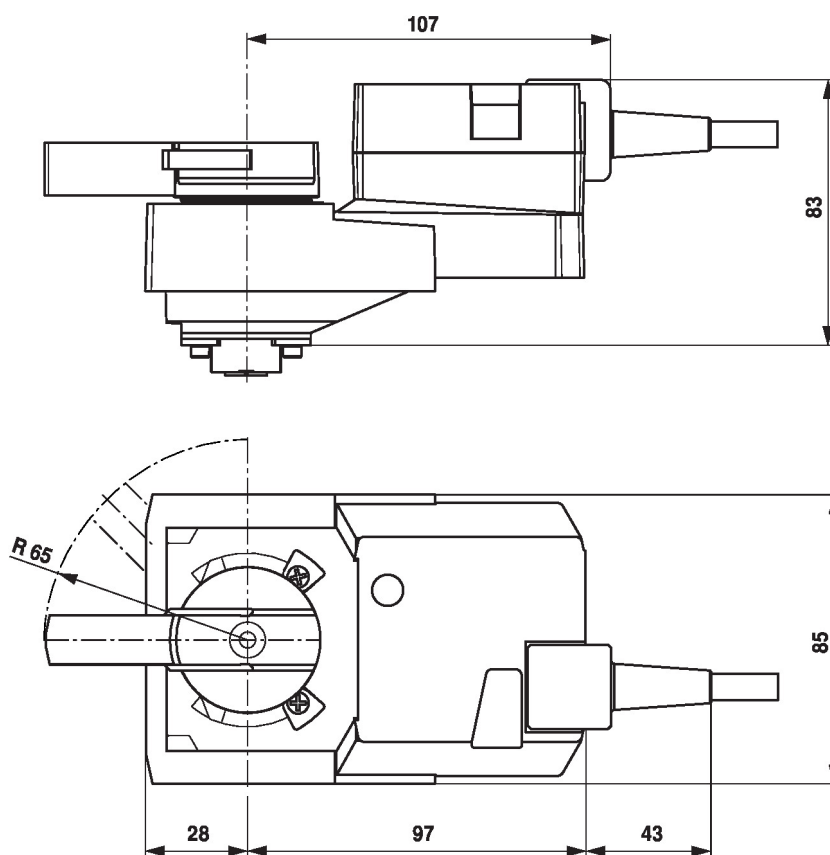


AC 230 V, 3-piste



| 1 | 2 | 3 |               |
|---|---|---|---------------|
|   |   |   | A - AB = 0%   |
|   |   |   | A - AB = 100% |
|   |   |   | stop          |
|   |   |   | A - AB = 100% |

## Mitat



## Lue lisää

- Vesisovellusten koko tuotevalikoima
- Tekniset tuote-esitteet palloventtiileille
- Asennusohjeet toimilaitteille ja/tai palloventtiileille
- Yleisiä huomautuksia projektisuunnitteluun