

VAV-Compact-yksikön jälkiasennusversio – IMS-säätimellä, dynaamisella Δp -anturilla ja ilmastointipeltien toimilaitteella

- Sovellusala: IMS -yksiköt mukavuuksosovelluksissa
- Sovellus: muuttuva ilmavirta / vakioilmavirta, asennon ohjaus
- Belimo D3, dynaaminen virtausmittari
- Belimo M1, staattinen kalvoanturi
- Toiminta-alueen paine-ero 0...500 Pa
- Ohjaus kommunikoiva, jännitesäätöinen (0/2...10 V)
- Kommunikaatio Belimo MP -väylän kautta
- Anturin signaalien muuntaminen
- Työkaluliitäntä: huoltopistoke, NFC-rajapinta





Tekniset tiedot

Sähköiset tiedot	Nimellisjännite	AC/DC 24 V
	Nimellisjännitteen taajuus	50/60 Hz
	Nimellisjännitteen alue	AC 19.2...28.8 V / DC 21.6...28.8 V
	Tehontarve ajossa	3 W
	Tehontarve pidossa	1.5 W
	Tehontarve Mitoitus	5 VA
	Tehontarve mitoitukseen, huomio	Imax 8 A @ 5 ms
	Liitännät	Kaapeli 1 m, 4x 0.75 mm ²
Tietoväyläkommunikaatio	Kommunikoiva ohjaus	MP-Bus
	Noodien määrä	MP-Bus enint. 8
Toimintatiedot	Vääntömomentti moottori	10 Nm
	Toiminta-alue Y	2...10 V
	Tulovastus	100 k Ω
	Toiminta-alue Y ohjelmoitava	0...10 V
	Takaisinkytkentäviesti U	2...10 V
	Takaisinkytkentäviesti U	Enint. 0.5 mA
	Takaisinkytkentäviesti U ohjelmoitava	Aloituspiste 0...8 V Päätepiste 2...10 V
	V'max säädettävä	20 - 100 % arvosta Vnim
	V'mid säädettävä	>V'min...<V'max
	V'min säädettävä	0...100 % arvosta V'nom (< V'max)
	Käsikäyttö	painikkeella, voidaan lukita
	Kääntökulma	95°
	Kääntökulma -huomio	säädettävä mekaaninen tai sähköinen rajoitus
	Mekaaninen rajapinta	Yleiskiinnityspukki 8...26.7 mm
	Asennon osoitus	Mekaanisesti
Mittaustiedot	Mittauksen periaate	Belimo D3, dynaaminen virtausmittari Belimo M1, staattinen kalvoanturi
	Asennussuunta	Asennosta riippumaton, nollausta ei tarvita
	Toiminta-alueen paine-ero	0...500 Pa
	Maksimi järjestelmäpaine	1500 Pa
	Maks. ylipaine	±5 kPa

Tekniset tiedot

Mittaustiedot	Korkeuden kompenzaatio	Järjestelmän korkeuden säätö (ala 0...3000 m merenpinnan yllä)
	Edellytys mittausilma	0...50 °C / 5...95% RH, ei kondensoiva
	Paineputkiliitäntä	Nipan läpimitta 5.3 mm
Turvallisuustiedot	Suojausluokka IEC/EN	III, Suojaava pienjännite (PELV)
	Koteloiluokka IEC/EN	IP54
	Koteloiluokka NEMA/UL	NEMA 2
	Kotelointi	UL Enclosure Type 2
	EMC	CE 2014/30/EU mukaan
	Sertifiointi IEC/EN	IEC/EN 60730-1 ja IEC/EN 60730-2-14
	Toimenpidetyyppi	Type 1
	Nimellinen syöksyjännite syöttö / ohjaus	0.8 kV
	Likaantumisaste	3
	Ympäristön kosteus	Enint. 95% suht. kosteus, ei kondensoiva
	Ympäristön lämpötila	0...50°C [32...122°F]
	Säilytyslämpötila	-20...80°C [-4...176°F]
	Huolto	huoltovapaa
Paino	Paino	0.78 kg

Turvallisuushuomautukset



- Laitetta ei saa käyttää määritellyn sovellusalueen ulkopuolella, erityisesti ei lentokoneissa tai muissa ilmakuljetusvälineissä.
- Ulkoilmasovellus: mahdollista vain siinä tapauksessa, että laite ei altistu suoraan (meri-)vedelle, lumelle, jäälle, suoralle auringonsäteilylle tai aggressiivisille kaasuille, ja kun ympäristön olosuhteet pysyvät Teknisessä tuote-esitteessä ilmoitettujen raja-arvojen puitteissa.
- Asennuksen saavat suorittaa vain valtuutetut asiantuntijat. Kaikkia sovellettavia lakimääräisiä ja muita asennussäännöksiä on asennuksen aikana noudatettava.
- Laitteen saa avata vain valmistajan toimipaikassa. Laite ei sisällä osia, joita käyttäjä voisi korjata tai vaihtaa.
- Kaapeleita ei saa irrottaa laitteesta.
- Laitteessa on sähköisiä ja elektronisia osia, eikä sitä saa hävittää talousjätteiden mukana. Kaikkia paikallisia voimassa olevia sääntöjä ja vaatimuksia on noudatettava.

Tuotteen ominaisuudet

Sovellus	VAV-Compact-yksikköä käytetään mukavuussovelluksissa IMS-yksiköiden paineriippumattomaan säätöön. Katso tekninen esite – VAV-Compact-tuotevalikoima virtaussovelluksia varten.
Painemittaus	Integroitu paine-eroanturi soveltuu myös erittäin pienille virtauksille. Huoltovapaa anturitekniikka mahdollistaa monenlaiset käyttökohteet kuten asuinrakennukset, toimistot ja hotellit.
Toimilaitteet	IMS-yksikön valmistajan saatavilla on monenlaisia toimilaitteversioita vääntömomentilla 5, 10 tai 20 Nm erilaisia sovelluksia ja peltirakenteita varten.
Säätötoiminnot	Virtaus (IMS/vakioilmavirta) tai asennon ohjaus (avoin piiri)

Tuotteen ominaisuudet

Sovellus muuttuva ilmavirta (IMS)

Muuttuva ilmavirran säätö alueella V'min...V'max, tarpeesta riippuvainen, jännitesäätöisellä muuttuvalla ohjausviestillä (analoginen tai väylä), esim. huonelämpötilan tai CO₂:n säädin yksittäisten huoneiden tai vyöhykkeiden energiaa säästävään ilmastointiin.

V'nom, Δp @ V'nom

OEM-kohtaiset kalibrointiparametrit, soveltuvat IMS-yksikölle

Säätöalue Δp @ V'nom: 38...450 Pa

V'max (Max)

Maksimitoimintavirtaus, säädettävissä 20...100 % V'nom-arvosta

V'min (Min)

Minimitoimintavirtaus, säädettävissä 0...100 % V'nom-arvosta

Sovellus vakioilmavirta (CAV)

Vakiovirtauksen säätö. Tarvittaessa askelkytkennällä (kytkentäkoskettimet) vakiovirtauksen säätösoveluuksiin.

Vaiheet: KIINNI / Min. / Maks. / AUKI (keskellä)

Sovellus asennon ohjaus (avoin silmukka)

Asennon ohjaus VAV-Compact-yksikön integroimiseksi ulkoiseen IMS -säätöpiiriin. Muunnin- ja toimilaiteyksikkö.

Maks.

alue: 20...100 % kääntöalue

Min.

alue: 0...100 % kääntöalue

Tarpeen mukaan säädetty ilmanvaihto (Demand Controlled Ventilation, DCV)

Tarveiestin tuottaminen (pellin asento) korkeampitasoiseen automaatiojärjestelmään – DCV-toiminto.

Väylätoiminto

MP-Bus-toiminnallisuutensa ansiosta VAV-Compact on helposti integroitavissa MP-Bus-järjestelmään. Kommunikaatorajapinta ja MP -osoite määritetään huoltotyökaluilla.

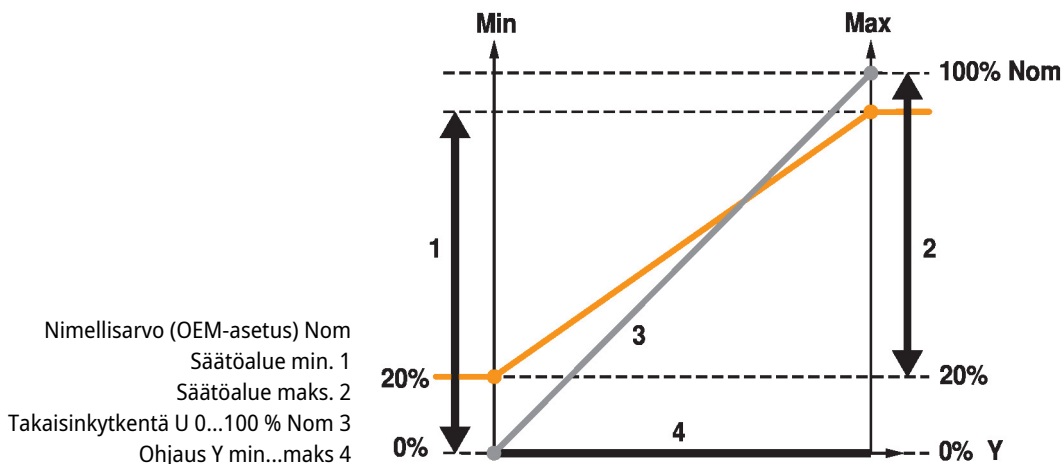
Väylätilassa voidaan valinnaisesti liittää anturi (0...10 V / passiivinen), esim. lämpötila-anturi tai kytkentäkosketin, korkeampitasoiseen väyläjärjestelmään integrointia varten.

Toiminta-asetukset

Säätötoiminnot

Virtaus (IMS/vakioilmavirta) tai asennon ohjaus (avoin piiri)

Toiminta-asetukset Min/Max/Nom



Käyttö- ja huoltotyökalut

Belimo Assistant 2 tai ZTH EU

Lisävarusteet

Työkalut	Kuvaus	Tyyppi
	Huoltotyökalu johdotetulle ja johdottomalle kokoonpanolle, käyttö paikan päällä ja vianmääritys.	Belimo Assistant 2
	Bluetooth / NFC -muunnin	ZIP-BT-NFC
	Huoltotyökalu, ZIP USB -toiminnolla, ohjelmoitaville ja kommunikoiduille Belimo-toimilaitteille, IMS-säätimille ja LVI-laitteille	ZTH EU
	Kytkentäkaapeli 5 m, A: RJ11 6/4 ZTH EU, B: 6-napainen huoltopistoke Belimon laitteille	ZK1-GEN
	Kytkentäkaapeli 5 m, A: RJ11 6/4 ZTH EU, B: vapaat kaapelipäät liitääntään MP/PP -liittimeen	ZK2-GEN
Sähköiset lisävarusteet	Kuvaus	Tyyppi
	Asennoitin seinäasennukseen	CRP24-B1
	Asennoitin seinäasennukseen	SGA24
Väyläportit	Kuvaus	Tyyppi
	Yhdyskäytävä MP – BACnet MS/TP	UK24BAC
	Yhteyksikäytävä MP Modbus RTU:hun	UK24MOD

Sähköasennus

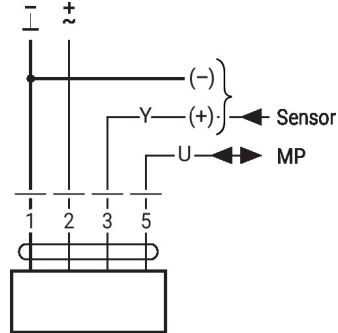


Syöttö suojauslaitteelta.

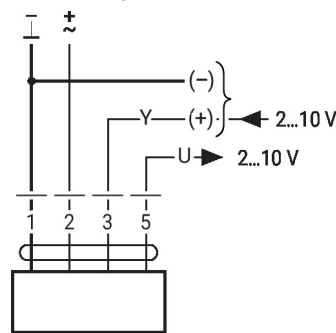
Johtojen värit:

- 1 = musta
- 2 = punainen
- 3 = valkoinen
- 5 = oranssi

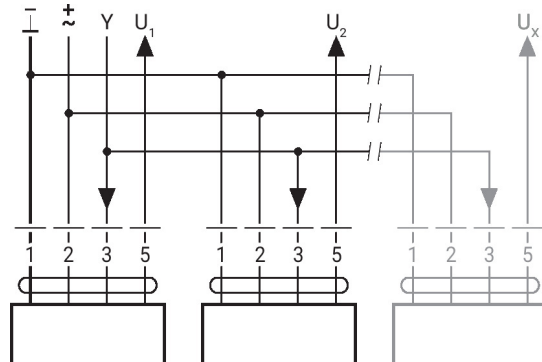
MP-Bus



AC/DC 24 V, jännitesäätöinen



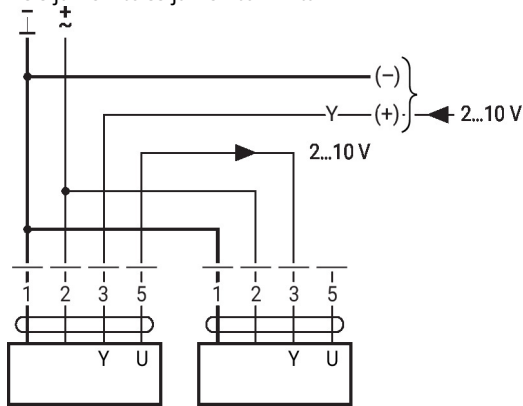
Rinnakkaistoiminta



- Enint. 8 toimilaitetta rinnakkain
- Rinnakkaistoiminta on sallittua vain yhdistämättömillä akseleilla
- Muista tarkkaila tehontarvetta rinnakkaistoiminnassa

Sähköasennus

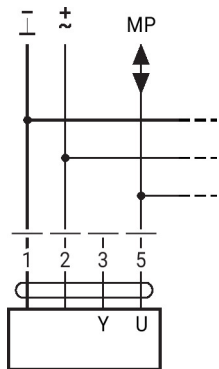
Ensisijainen/toissijainen toiminta



Muut sähköasennukset

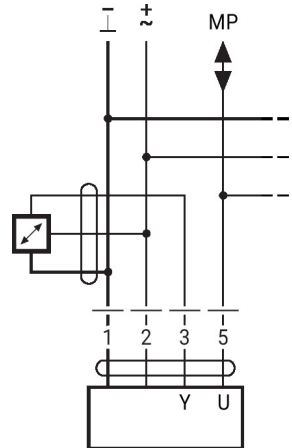
Toiminnot perusarvoilla (tavanomainen tila)

Liitäntä MP-Bus-väylässä



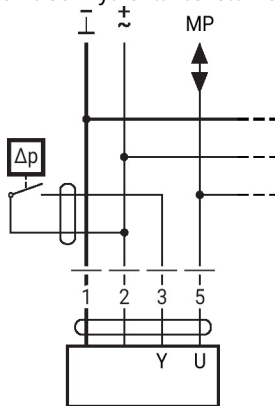
Enint. 8 MP-Bus-solmua

Aktiivisten anturien liitäntä



- Jännitelähde AC/DC 24 V
- Lähtösignaali 0...10 V (enint. 0...32 V)
- Erottelutarkkuus 30 mV

Ulkoisen kytkentäkoskettimen liitäntä

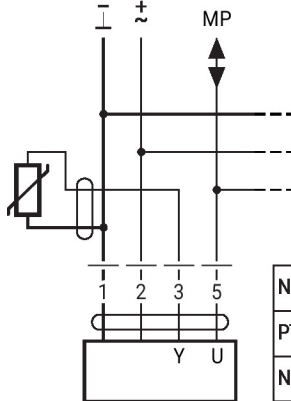


- Kytkentävirta 16 mA kun jännite 24 V
- Toiminta-alueen aloituspiste pitää ohjelmoida MP-toimilaitteelle ≥ 0.5 V

Muut sähköasennukset

Toiminnot perusarvoilla (tavanomainen tila)

Connection of passive sensors

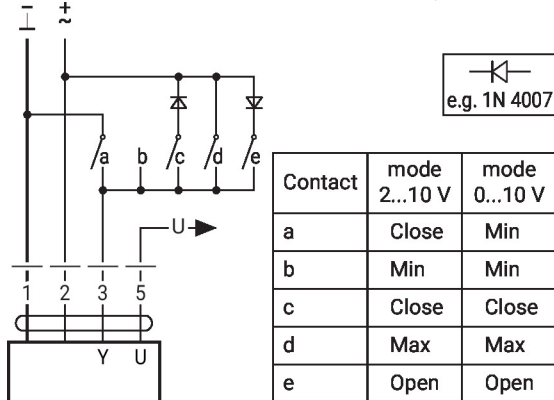


Ni1000	-28...+98°C	850...1600 Ω ²⁾
PT1000	-35...+155°C	850...1600 Ω ²⁾
NTC	-10...+160°C ¹⁾	200 Ω...60 kΩ ²⁾

- 1) Depending on the type
 2) Resolution 1 Ohm
 Compensation of the measured value is recommended

Toiminnot, joissa on erityisiä parametreja (ohjelmointi välttämätön)

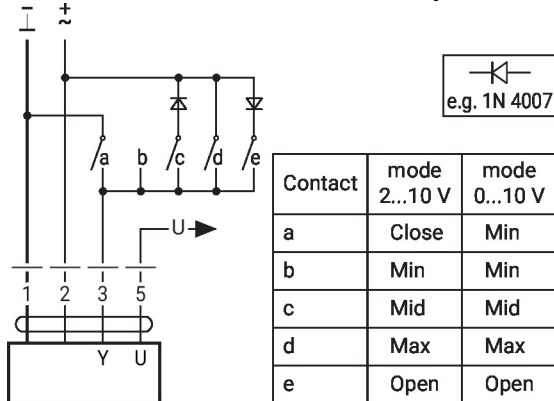
CAV-toiminto, Belimo Assistant 2 -asetus: SULJE - V'min - V'max (sulkuaso: 0,1 V)



Contact	mode 2...10 V	mode 0...10 V
a	Close	Min
b	Min	Min
c	Close	Close
d	Max	Max
e	Open	Open

- Huomaa, että koskettimet ovat toisiinsa lukittuvia
- 24 V:n tasavirtasyöttö: vaihtoehdot c ja d eivät saatavilla
- Asetus CAV-sovellusta varten: tila 2...10 V, sulkuaso 0.1 V

CAV-toiminto, Belimo Assistant 2 -asetus: SULJE - V'min - V'mid - V'max (NMV-D2M-yhteensopiva)



Contact	mode 2...10 V	mode 0...10 V
a	Close	Min
b	Min	Min
c	Mid	Mid
d	Max	Max
e	Open	Open

- Huomaa, että koskettimet ovat toisiinsa lukittuvia
- Asetusparametrit CAV-sovellukselle: V'min - V'mid - V'max (NMV-D2M-yhteensopiva)

Parametrin ja työkalun yleisnäkymä

Settings and tool function

Designation	Setting values, limits, explanations	Units	Tool			Remarks
			ZTH EU	PC-Tool	Assistant app	
System-specific data						
Position	16 characters, e.g. Office 4 6th OG ZL	String	r	r/w	r/w	
Designation	16 characters: Unit designation, etc.	String	r	r/w ¹⁾	r	
Address	PP / MP1...8		r/w	r/w	r/w ²⁾	PP: 0...10 / 2...10 V MP1...8: MP mode
V'_{max}	20...100% [V'_{nom}]	m ³ /h / l/s / cfm	r/w	r/w	r/w	$>= V'_{min}$
V'_{mid}	$V'_{min}...V'_{max}$	m ³ /h / l/s / cfm	r/w	r/w	r/w	
V'_{min}	0...100% [V'_{nom}]	m ³ /h / l/s / cfm	r/w	r/w	r/w	$<= V'_{max}$
Altitude of installation	0...3000	m	r/w	r/w	r/w	Adaptation of Δp sensor to altitude (meters above sea level)
Controller Settings						
Control function	Volumetric flow / Position control (Open Loop)		–	r/w	r/w ²⁾	
Mode	0...10 / 2...10	V	r/w ²⁾	r/w	r/w ²⁾	
CAV function	CLOSE/ V'_{min}/V'_{max} ; Shut-off level CLOSE 0.1 CLOSE/ V'_{min}/V'_{max} ; Shut-off level CLOSE 0.5 $V'_{min}/V'_{mid}/V'_{max}$ (NMV-D2M-comp.)		–	r/w	–	
Positioning signal Y	Start value: 0...30; Stop value: 2...32	V	r	r/w	r	
Feedback U	Volume / Damper position / Δp		–	r/w	–	Definition of feedback signal
Feedback U	Start value: 0...8; Stop value: 2...10	V	–	r/w	–	
Behaviour when switched on (Power-on)	No action / Adaptation / Synchronisation		–	r/w	–	
Synchronisation behaviour	Y=0% Y=100%		–	r/w	–	Synchronisation at damper position 0 or 100%
Bus fail position	Last setpoint / Damper CLOSE $V'_{min} / V'_{max} /$ Damper OPEN		–	r/w	–	
Unit-specific settings						
V'_{nom}	0...60'000 m ³ /h	m ³ /h / l/s / cfm	r	r/(w) ¹⁾	r	Unit-specific setting value
$\Delta p@V'_{nom}$	38...450	Pa	r	r/(w) ¹⁾	r	Unit-specific setting value
NFC interface	Read / Read and write		–	r/(w) ¹⁾	r	
Print function label			–	w	–	
Other settings						
Direction of rotation (for Y=100%)	cw/ccw		r/w ²⁾	r/w	r/w ²⁾	
Range of rotation	Adapted ²⁾ / programmed 30...95	°	–	r/w	–	
Torque	100 / 75 / 50 / 25	%		r/w		% of nominal torque
Renovation of old systems (Retrofit of old VAV units with leaking damper)						
Suppress damper leakage	Yes / No		–	r/w ¹⁾	–	Suppresses volume display with damper closed

¹⁾ Write function accessible only for VAV manufacturers

¹⁾ Access only via Servicing level 2

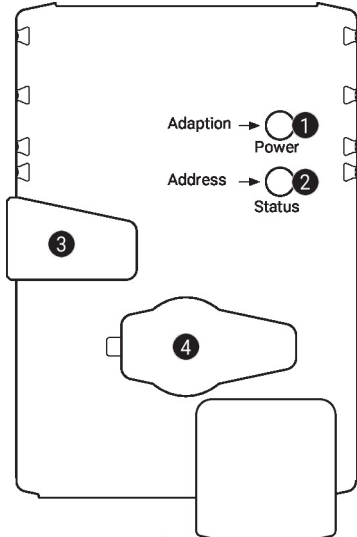
²⁾ Within the mechanical limitation

Parametrin ja työkalun yleisnäkymä

Settings and tool function

Designation	Setting values, limits, explanations	Units	Tool			Remarks
			ZTH EU	PC-Tool	Assistant app	
Operating data						
Actual value / Setpoint		m ³ /h / l/s / cfm	r	r	r	T (Trend) display
Damper position		Pa / %	-	T	T	
Simulation	Damper OPEN/CLOSE V'min / V'mid / V'max / Motor Stop		w	w	-	
Running times	Operating time, running time Ratio (relation)	h %	-	r	r	
Alarm messages	Setting range enlarged, Mech. overload, Stop&Go ratio too high		-	r/w	-	
Serial number	Device ID		r	r	r	Incl. production date
Type	Type designation		r	r	r	
Version display	Firmware, Config. table ID		r	r	-	
Configuration data						
Print, send			-	yes	yes	
Backup in file			-	yes	yes	
Log data / Logbook	Activities log		-	yes	-	Incl. complete setting data

Käyttölaitteet ja ilmaisimet


1 Painike ja LED-näyttö vihreä

Pois päältä: Ei virransyöttöä tai vika

Päällä: Ajo

Painike: Aktivoi kääntökulman adaptoinnin, jota seuraa normaali tila

2 Painike ja LED-näyttö keltainen

Pois päältä: Normaali tila

Päällä: Adaptointi- tai synkronointiprosessi aktiivinen

Värähtelee: MP-Bus-kommunikaatio aktiivinen

Vilkkuu: Osoitepyyntö MP-pääteohjelmalta

Painike: Osoitteen vahvistus

3 Käsikäyttöpainike

Painike: Vaihteisto vapautuu, moottori pysähtyy, käsikäyttö mahdollinen

Vapautuspainike: Vaihteisto kytkeytyy, synkronointi alkaa, mitä seuraa normaali tila

4 Huoltoliitäntä

Ohjelmointi- ja huoltotyökalujen kytkentään

Tarkista jännitelähteen kytkentä
1 Pois päältä ja **2** päällä Mahdollinen kytkentävirhe jännitelähteessä

Asennushuomautuksia

- Asennustilanne** VAV-Compact-ohjauslaitteiden asennus:
 VAV-Compact-yksikön kokoaa, asettaa ja kalibroi IMS -yksikköön tehtaalla IMS -yksikön valmistaja.
 IMS-yksikön asennus:
 IMS-yksikkö täytyy asentaa IMS-yksikön valmistajan erittelyn mukaisesti.
 Δp-anturin asennuserittely:
 Ei rajoituksia, mutta on vältettävä kondenssiveden pääsyä ja jäämistä anturiin.
 Säätolaitteiston luokse pääsy:
 Pääsy säätolaitteiston luokse on taattava aina.
 Paineputkiliitännät:
 Paineputkiliitännät eivät saa tulla kosketukseen minkäänlaisten nesteiden tai voiteluaineiden kanssa, tähän sisältyvät mahdolliset jäämät paineputkien sisällä tai pinnalla.
- Huolto** Puhdistustyö asennuksen, käyttöönoton tai kunnossapidon aikana
 Belimon IMS-laitteet ovat huoltovapaita. Suosittelemme pölyn kuivapoistoa kotelon ulkopuolelta tarvittaessa.
 Kanavajärjestelmää ja IMS-yksiköitä huolletaan lain tai tietyn järjestelmän vaatimien puhdistusvälien mukaisesti. Huomaa seuraavat kohdat.
 Puhdistustyö pellillä, paine-eron mittauslaitteilla ja paineputkilla
 Kanavajärjestelmää tai IMS-yksikköä puhdistettaessa poista paineputket IMS-säätimestä niin, ettei siihen kohdistu vaikutusta.
 Paineilmaa käyttämällä, esim. puhaltamalla paine-eron mittauslaitteet tai paineputket
 Ennen kuin teet tämän työn irrota paine-eron mittauslaitteet tai paineputket paine-eroanturista.
 Paineputkien yhdistäminen
 Paineputkien oikean asennuksen varmistamiseksi suosittelemme merkitsemään ne ennen purkamista merkinnöillä + tai –.

Huolto

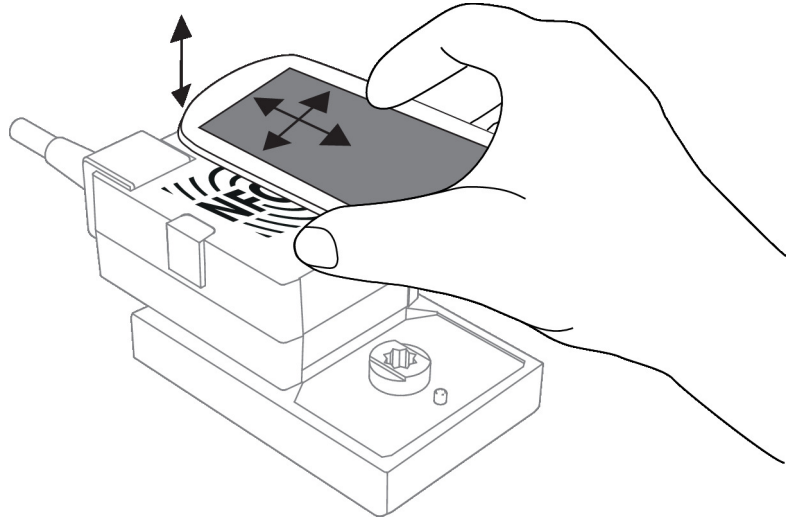
Langaton liitäntä Belimon yksiköitä, joissa on NFC-logo, voidaan käyttää Belimo Assistant 2 -sovelluksella.

Vaatimukset:

- NFC- tai Bluetooth-kykyinen älypuhelin
- Belimo Assistant 2 -sovellus (Google Play ja Apple AppStore)

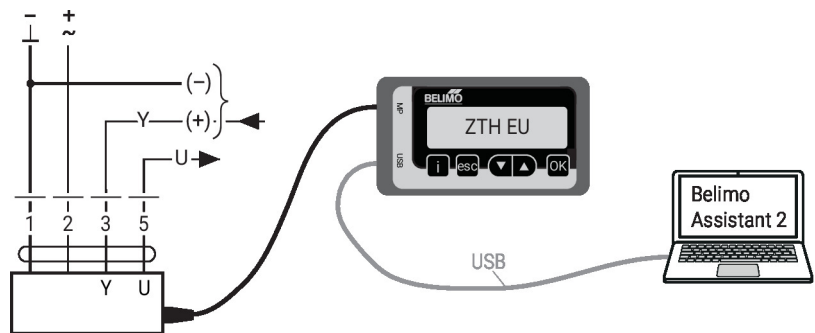
Aseta NFC-ominaisuudella varustettu älypuhelin yksikön päälle siten, että NFC-antennit ovat kohdakkain.

Yhdistä Bluetooth-kykyinen älypuhelin Bluetooth-NFC-muuntimella ZIP-BT-NFC yksikköön. Tekniset tiedot ja käyttöohjeet on esitetty ZIP-BT-NFC:tä koskevassa teknisessä tuote-esitteessä.

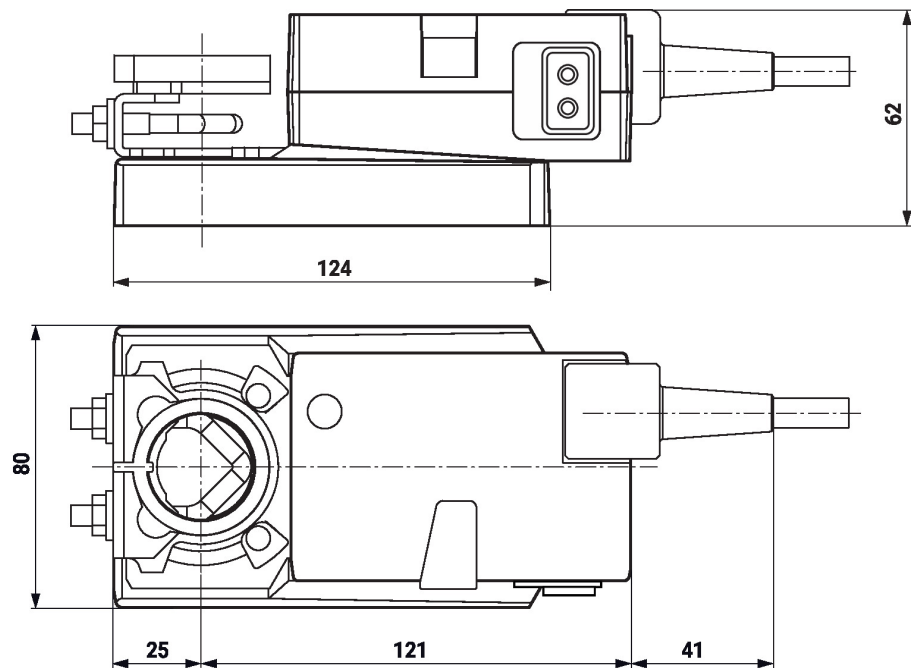


Johdotettu liitäntä Yksikkö voidaan ohjelmoida ZTH EU -huoltotyökalulla huoltopistokkeen kautta. Laajennettua ohjelmointia varten voidaan yhdistää Belimo Assistant 2.

Connection ZTH EU / Belimo Assistant 2



Mitat



Lue lisää

- VAV-Compact-tuotevalikoima mukavuussovelluksille
- Työkaliitännät
- MP-yhteistyökumppaneiden yleiskuvaus
- Johdanto MP-väläteknologiaan
- VAV-Universal-sovelluskuvaus
- Virtauksen ja paineen säätö Belimolta, tuotevalikoiman yleiskatsaus
- Pikaopas – Belimo Assistant 2