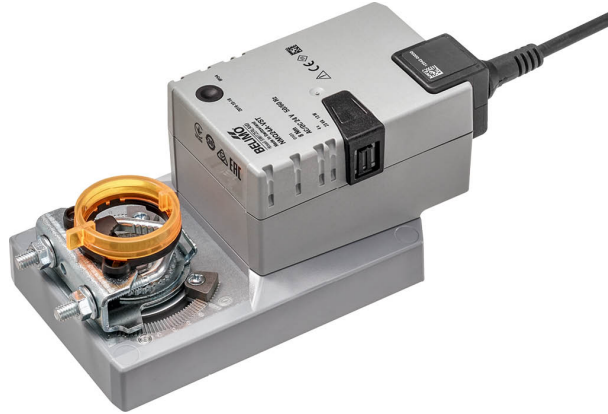


VAV-Universal, kytkettäväksi valmis kiertoliiketoimilaite IMS- ja vakioilmavirtayksikköihin teknisissä rakennuspalveluissa

- Pellin koko maks. 2 m<sup>2</sup>
- Vääntömomentti moottori 8 Nm
- Nimellisjännite AC/DC 24 V
- Ohjaus kommunikoiva PP
- Toiminta-aika moottori 4 s



### Tekniset tiedot

<b>Sähköiset tiedot</b>	Nimellisjännite	AC/DC 24 V
	Nimellisjännitteen taajuus	50/60 Hz
	Nimellisjännitteen alue	AC 19.2...28.8 V / DC 21.6...28.8 V
	Tehontarve ajossa	13 W
	Tehontarve pidossa	2 W
	Tehontarve Mitoitus	23 VA
	Tehontarve mitoitukseen, huomio	Imax 20 A @ 5 ms
	Liitännät	Kaapeli 0.5 m VST -liittimellä
	Rinnakkaistoiminta	Ei
<b>Toimintatiedot</b>	Vääntömomentti moottori	8 Nm
	Toimintasuunta	VRU...-BAC Belimo Assistant App -sovelluksen kanssa
	Käsi käyttö	painikkeella, voidaan lukita
	Kääntökulma	Maks. 95°
	Kääntökulma -huomio	voidaan rajoittaa säädettävillä mekaanisilla rajoittimilla molemmin puolin
	Toiminta-aika moottori	4 s / 90°
	Adaptoinnin asetusalueen muuttuja	Laukaisu VRU...-BAC, painamalla Adaptointipainiketta tai Belimo Assistant App -sovelluksella
	Äänen tehotaso, moottori	56 dB(A)
	Mekaaninen rajapinta	Yleiskiinnityspukki 8...26.7 mm
	Asennon osoitus	Mekaaninen, irrotettavissa
<b>Turvallisuustiedot</b>	Suojausluokka IEC/EN	III, Pienjännite (SELV)
	Kotelointiluokka IEC/EN	IP54
	EMC	CE 2014/30/EU mukaan
	Sertifiointi IEC/EN	IEC/EN 60730-1 ja IEC/EN 60730-2-14
	Toimenpidetyyppi	Type 1
	Nimellinen syöksyjännite syöttö / ohjaus	0.8 kV
	Likaantumisaste	3
	Ympäristön kosteus	Enint. 95% suht. kosteus, ei kondensoiva
	Ympäristön lämpötila	-30...40°C [-22...104°F]
	Säilytyslämpötila	-40...80°C [-40...176°F]
Huolto	huoltovapaa	
<b>Paino</b>	Paino	0.90 kg

## Turvallisuushuomautukset



- Laitetta ei saa käyttää määritellyn sovellusalueen ulkopuolella, erityisesti ei lentokoneissa tai muissa ilmakuljetusvälineissä.
- Ulkoilmasovellus: mahdollista vain siinä tapauksessa, että laite ei altistu suoraan (meri-)vedelle, lumelle, jäälle, suoralle auringonsäteilylle tai aggressiivisille kaasuille, ja kun ympäristön olosuhteet pysyvät Teknisessä tuote-esitteessä ilmoitettujen raja-arvojen puitteissa.
- Asennuksen saavat suorittaa vain valtuutetut asiantuntijat. Kaikkia sovellettavia lakimääräisiä ja muita asennussäännöksiä on asennuksen aikana noudatettava.
- Laitteen saa avata vain valmistajan toimipaikassa. Laite ei sisällä osia, joita käyttäjä voisi korjata tai vaihtaa.
- Kaapeleita ei saa irrottaa laitteesta.
- Itseadaptointi tarvitaan, kun järjestelmä otetaan käyttöön sekä kääntökulman jokaisen säädön jälkeen (paina kerran adaptointipainiketta).
- Vääntömomenttivaatimuksen laskentaa varten täytyy ottaa huomioon peltivalmistajien antamat tekniset määrittelyt koskien poikkipintaa ja rakennetta sekä asennustilanne ja ilmanvaihto-olosuhteet.
- Laitteessa on sähköisiä ja elektronisia osia, eikä sitä saa hävittää talousjätteiden mukana. Kaikkia paikallisia voimassa olevia sääntöjä ja vaatimuksia on noudatettava.

## Tuotteen ominaisuudet

**Säädettävä kääntökulma** Kääntökulma on säädettävissä mekaanisilla rajoittimilla.

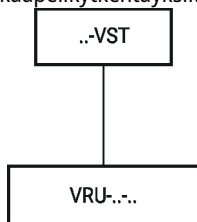
## Lisävarusteet

Sähköiset lisävarusteet	Kuvaus	Tyyppi
	VAV-Universal -Tilavuusvirta- / painesäädin	VRU-D3-BAC
	VAV-Universal -Tilavuusvirta- / painesäädin	VRU-M1-BAC
	VAV-Universal - huonepainesäädin	VRU-M1R-BAC

## Sähköasennus

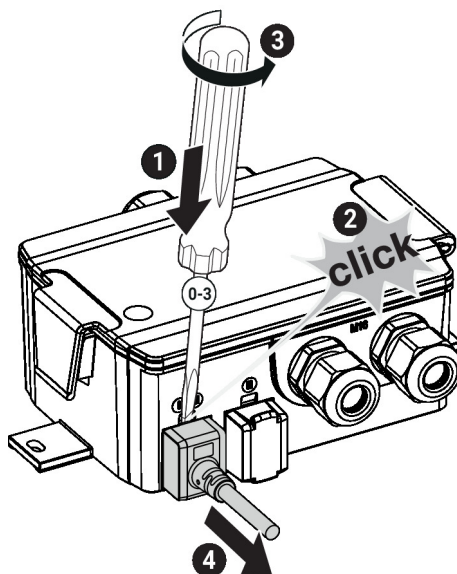
## Kytkenäkaaviot

Pistokeliitäntä esiasennetulla kaapelikytkentäyksiköllä

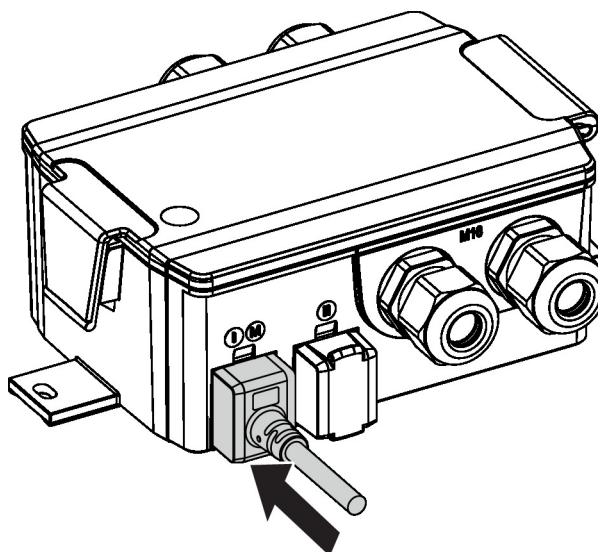


Asennuohuomautuksia

**Irrota toimilaite** Ilmastointipeltien toimilaitteen VST kytkentäkaapeli voidaan irrottaa VRU-säätimestä ruuvinvääntimellä (koko 0...3) kuvan mukaisesti.



**Yhdistä toimilaite** IP-suojauksen ja sähköliittämien varmistamiseksi VST-liitinpistoke on laitettava kokonaan sisään liitäntään. Tässä vaaditaan jonkin verran voimaa.



Mitat

