

Ohjelmoitavat toimilaite ilmastointipeltien säätöön teknisissä rakennuspalveluissa

- Pellin koko maks. 1.5 m²
- Vääntömomentti moottori 8 Nm
- Nimellisjännite AC/DC 24 V
- Ohjaus jännitesäätöinen 2...10 V muuttuja
- Takaisinkytkentäviesti 2...10 V muuttuja
- Toiminta-aika moottori 4 s muuttuja



Tekniset tiedot

Sähköiset tiedot	Nimellisjännite	AC/DC 24 V
	Nimellisjännitteen taajuus	50/60 Hz
	Nimellisjännitteen alue	AC 19.2...28.8 V / DC 21.6...28.8 V
	Tehontarve ajossa	13 W
	Tehontarve pidossa	2 W
	Tehontarve Mitoitus	23 VA
	Tehontarve mitoitukseen, huomio	Imax 20 A @ 5 ms
	Liitännät	Kaapeli 1 m, 4x 0.75 mm ²
	Rinnakkaistoiminta	Kyllä (ota huomioon tehontarve)
Toimintatiedot	Vääntömomentti moottori	8 Nm
	Vääntömomentti	25%, 50%, 75% vähennetty
	Toiminta-alue Y	2...10 V
	Tulovastus	100 kΩ
	Toiminta-alue Y ohjelmoitava	Aloituspiste 0.5...30 V Päätepiste 2.5...32 V
	Valinnaiset käyttötilat	Auki-kiinni Jännitesäätöinen (DC 0...32 V)
	Takaisinkytkentäviesti U	2...10 V
	Takaisinkytkentäviesti U	Enint. 0.5 mA
	Takaisinkytkentäviesti U ohjelmoitava	Aloituspiste 0.5...8 V Päätepiste 2.5...10 V
	Tasakäynti	±5%
	Moottorin toimintasuunta	valittavissa kytkimellä 0/1
	Toimintasuunta	elektronisesti käännettävä
	Toimintasuunta, huomio	Y = 0 V: kytkinasetuksessa 0 (kierto vastapäivään)/1 (kierto myötäpäivään)
	Käsi käyttö	painikkeella, voidaan lukita
	Kääntökulma	Maks. 95°
	Kääntökulma -huomio	voidaan rajoittaa säädettävillä mekaanisilla rajoittimilla molemmin puolin
	Minimikääntökulma	Väh. 30°
	Toiminta-aika moottori	4 s / 90°
	Moottorin ajoaika ohjelmoitavissa	4...20 s
Äänen tehotaso, moottori	56 dB(A)	
Adaptoinnin asetusalue	manuaalinen (automaattisesti päälle ensimmäisessä käynnistyksessä)	

Tekniset tiedot

Toimintatiedot	Adaptoinnin asetusalueen muuttuja	Ei toimintoa Adaptointi kun kytketty päälle Adaptointi käsikäyttöpainikkeen painamisen jälkeen	
	Pakkokytkenä	MAX (maksimiasento) = 100 % MIN (minimiasento) = 0 % ZS (väliasento, vain AC) = 50 %	
	Ohjelmoitava pakkokytkenä	MAX = (MIN + 32%)...100% MIN = 0%...(MAX - 32%) ZS = MIN...MAX	
	Mekaaninen rajapinta	Yleiskiinnityspukki 8...26.7 mm	
	Asennon osoitus	Mekaaninen, irrotettavissa	
	Turvallisuustiedot	Suojausluokka IEC/EN	III, Pienjännite (SELV)
Virtalähde UL		Class 2 Supply	
Kotelointiluokka IEC/EN		IP54	
Kotelointiluokka NEMA/UL		NEMA 2	
Kotelointi		UL Enclosure Type 2	
EMC		CE 2014/30/EU mukaan	
Pienjännitedirektiivi (LV-direktiivi)		CE 2006/95/EC mukaan	
Sertifiointi IEC/EN		IEC/EN 60730-1 ja IEC/EN 60730-2-14	
UL Approval		cULus UL60730-1A, UL 60730-2-14 ja CAN/CSA E60730-1 mukaan Toimilaitteen UL-merkintä riippuu tuotantopaikasta, laitteella on joka tapauksessa UL-hyväksyntä	
Hygienia testi		VDI 6022:n osan 1 / SWKI VA 104-01:n mukainen, puhdistettavissa ja desinfioitavissa, matalapäästöinen	
Toimenpidetyyppi		Type 1	
Nimellinen syöksyjännite syöttö / ohjaus		0.8 kV	
Likaantumisaste		3	
Ympäristön kosteus		Enint. 95% suht. kosteus, ei kondensoiva	
Ympäristön lämpötila		-30...40°C [-22...104°F]	
Ympäristön lämpötila huomio		Varoitus: käyttö 40...50 °C:ssa [104...122°F] mahdollista vain tietyin rajoituksin. Ota yhteyttä tavarantoimittajaan.	
Säilytyslämpötila		-40...80°C [-40...176°F]	
Huolto		huoltovapaa	
Paino		Paino	1.1 kg

Turvallisuushuomautukset



- Tämä laite on suunniteltu käytettäväksi kiinteissä lämmitys-, ilmanvaihto- ja ilmastointijärjestelmissä, eikä sitä saa käyttää tämän määritellyn sovellusalan ulkopuolella, erityisesti ei lentokoneissa tai muissa ilmakuljetusvälineissä.
- Ulkoilmasovellus: mahdollista vain siinä tapauksessa, että laite ei altistu suoraan (meri-)vedelle, lumelle, jäälle, suoralle auringonsäteilylle tai aggressiivisille kaasuille, ja kun ympäristön olosuhteet pysyvät Teknisessä tuote-esitteessä ilmoitettujen raja-arvojen puitteissa.
- Asennuksen saavat suorittaa vain valtuutetut asiantuntijat. Kaikkia sovellettavia lakimääräisiä ja muita asennussäännöksiä on asennuksen aikana noudatettava.
- Laitteen saa avata vain valmistajan toimipaikassa. Laite ei sisällä osia, joita käyttäjä voisi korjata tai vaihtaa.
- Kaapeleita ei saa irrottaa laitteesta.
- Itseadaptointi tarvitaan, kun järjestelmä otetaan käyttöön sekä kääntökulman jokaisen säädön jälkeen (paina kerran adaptointipainiketta).
- Vääntömomenttivaatimuksen laskentaa varten täytyy ottaa huomioon peltivalmistajien antamat tekniset määrittelyt koskien poikkipintaa ja rakennetta sekä asennustilanne ja ilmanvaihto-olosuhteet.
- Laitteessa on sähköisiä ja elektronisia osia, eikä sitä saa hävittää talousjätteiden mukana. Kaikkia paikallisia voimassa olevia sääntöjä ja vaatimuksia on noudatettava.

Tuotteen ominaisuudet

Toimintatila	Toimilaite yhdistetään 0...10 V:n vakio-ohjausviestillä, ja se siirtyy ohjausviestin määrittelemään asentoon. Mittausjännite U toimii pellin asennon 0...100% sähköisenä näyttönä, ja sitä voidaan käyttää myös ohjausviestinä muille toimilaitteille.
Parametroitavat toimilaitteet	Tehdasasetukset kattavat yleisimmät sovellukset. Yksittäisiä parametreja voi muuttaa käyttämällä Belimo Assistant 2 -sovellusta tai ZTH EU -huoltotyökalua.
Yksinkertainen suora asennus	Yksinkertainen suora asennus pellin akselille yleiskiinnityspukin avulla, mukana toimitettavalla kiertymisenestolaitteella estetään toimilaitteen kiertyminen.
Käsi käyttö	Käsi käyttö painikkeen avulla on mahdollista (vaihde kytkeytyy pois päältä niin pitkäksi aikaa, kun painiketta painetaan tai kun se on lukittu).
Säädettävä kääntökulma	Kääntökulma on säädettävissä mekaanisilla rajoittimilla. Minimikääntökulma 30° on sallittava.
Suuri toiminnallinen turvallisuus	Toimilaite on ylikuormitussuojattu, se ei tarvitse erillisiä rajakykimiä väliasennoille ja se pysähtyy automaattisesti, kun rajoitin saavutetaan (levossa).
Sulkuasento	<p>Kun syöttöjännite kytketään ensimmäisen kerran eli käyttöönoton yhteydessä, toimilaite suorittaa adaptoinnin, jossa toiminta-alue ja asennon takaisinkytkentäviesti säätyvät itse mekaanisen asetusalueen mukaan.</p> <p>Mekaanisten rajoittimien tunnistaminen mahdollistaa ääriasentojen vähittäisen lähestymisen, suojaten siten toimilaitteen mekaniikkaa.</p> <p>Tämän jälkeen toimilaite siirtyy ohjausviestin määrittelemään asentoon.</p>
	
Adaptointi ja synkronointi	<p>Adaptointi voidaan käynnistää manuaalisesti painamalla Adaptointi-painiketta tai Belimo Assistant 2 -sovelluksella. Adaptoinnin aikana tunnistetaan molemmat mekaaniset rajoittimet (koko asetusalue).</p> <p>Automattinen synkronointi, kun käsi käyttöpainike on ohjelmoitu. Synkronisointi tapahtuu sulkuasennossa (0 %).</p> <p>Tämän jälkeen toimilaite siirtyy ohjausviestin määrittelemään asentoon.</p> <p>Joukko asetuksia voidaan tehdä käyttämällä Belimo Assistant 2 -sovellusta.</p>

Lisävarusteet

Työkalut	Kuvaus	Tyyppi
	Huoltotyökalu, ZIP USB -toiminnolla, ohjelmoitaville ja kommunikoiville Belimo-toimilaitteille, IMS-säätimille ja LVI-laitteille	ZTH EU
	Huoltotyökalu johdotetulle ja johdottomalle kokoonpanolle, käyttö paikan päällä ja vianmääritys.	Belimo Assistant 2
	Sovite huoltotyökalulle ZTH	MFT-C
	Kytkentäkaapeli 5 m, A: RJ11 6/4 ZTH EU, B: 6-napainen huoltopistoke Belimon laitteille	ZK1-GEN
	Kytkentäkaapeli 5 m, A: RJ11 6/4 ZTH EU, B: vapaat kaapelipäät liitääntään MP/PP -liittimeen	ZK2-GEN
Sähköiset lisävarusteet	Kuvaus	Tyyppi
	Apukytkin 1x SPDT add-on	S1A
	Apukytkin 2x SPDT add-on	S2A
	Takaisinkytkentäpotentiometri 140 Ω add-on	P140A
	Takaisinkytkentäpotentiometri 1 kΩ add-on	P1000A
	Takaisinkytkentäpotentiometri 10 kΩ add-on	P10000A
	Sovite apukytkimelle ja takaisinkytkentäpotentiometrille, Multipak 20 kpl	Z-SPA
	Signaalinmuunnin jännite/virta 100 kΩ 4...20 mA, syöttö AC/DC 24 V	Z-UIC
	Asennoitin seinäasennukseen	SGA24
	Asennoitin integroituun kiinnitykseen	SGE24
	Asennoitin etupaneeliasennukseen	SGF24
	Asennoitin seinäasennukseen	CRP24-B1
Mekaaniset lisävarusteet	Kuvaus	Tyyppi
	Vipu toimilaitteelle vakiokiinnityspukille (yksipuolinen)	AH-25
	Akselinjatke 240 mm Ø20 mm pellin akselille Ø8...22.7 mm	AV8-25
	Yksipuolinen kiinnityspukki, kiristysalue Ø8...26 mm, Multipak 20 kpl	K-ENSA
	Käännettävä kiinnityspukki, kiristysalue Ø10...20 mm	K-SA
	Kiertymisenestomekanismi 180 mm, Multipak 20 kpl	Z-ARS180
	Akselisovite 10x10 mm, Multipak 20 kpl	ZF10-NSA
	Akselisovite 12x12 mm, Multipak 20 kpl	ZF12-NSA
	Akselisovite 15x15 mm, Multipak 20 kpl	ZF15-NSA
	Akselisovite 16x16 mm, Multipak 20 kpl	ZF16-NSA
	Asennonosoitin, Multipak 20 kpl	Z-PI
	Yksipuolinen kiinnityspukki, kiristysalue Ø8...26 mm liittimellä, Multipak 20 kpl	K-ENMA
	Asennussarja vivuston käyttöön tasoasennukseen	ZG-NMA
	* Sovite Z-SPA	
	On pakollista tilata tämä sovitte, jos tarvitaan apukytkintä tai takaisinkytkentäpotentiometriä ja jos samaan aikaan kiinnityspukki on asennettu toimilaitteen takapuolelle (esim. lyhytkaraisessa asennuksessa).	

Sähköasennus



Syöttö suojauntajalta.

Muiden toimilaitteiden rinnankytkentä mahdollinen. Ota huomioon tehontarve.

Johtojen värit:

1 = musta

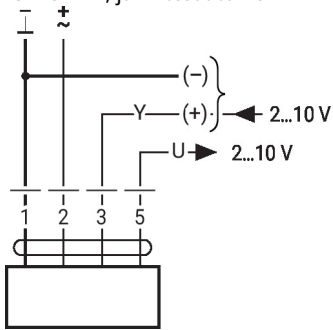
2 = punainen

3 = valkoinen

5 = oranssi

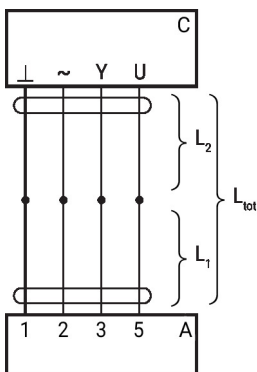
Sähköasennus

AC/DC 24 V, jännitesäätöinen



1	2	3		
		2 V		
		10 V		

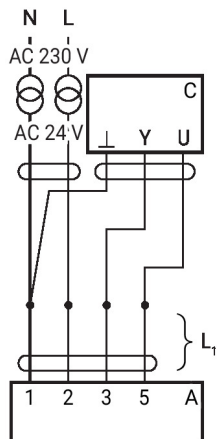
Signaali-kaapelien pituudet:



L_2	$L_{tot} = L_1 + L_2$	
	AC	DC
0.75 mm ²	≤30 m	≤5 m
1.00 mm ²	≤40 m	≤8 m
1.50 mm ²	≤70 m	≤12 m
2.50 mm ²	≤100 m	≤20 m

A = toimilaite
 C = ohjausyksikkö
 L1 = toimilaitteen
 kytkentäkaapeli
 L2 = asiakkaan kaapeli
 Ltot = signaali-kaapelin
 maksimipituus

Huomautus:
 Jos kytketään useampi toimilaite
 rinnan, maksimaalinen
 kaapelipituus täytyy jakaa
 toimilaitteiden määrällä.

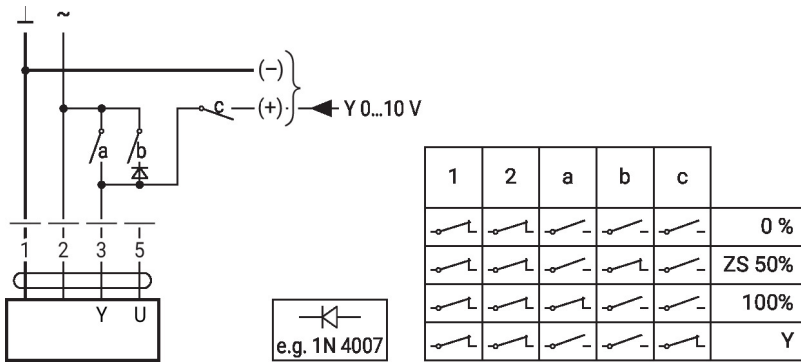


A = toimilaite
 C = ohjausyksikkö (ohjaava
 yksikkö)
 L1 = toimilaitteen
 kytkentäkaapeli

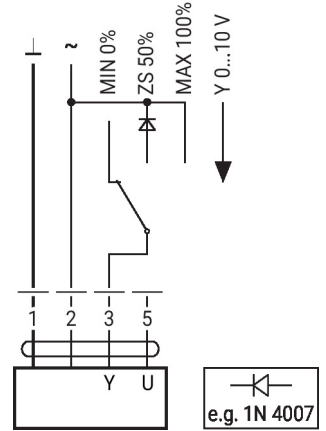
Huomautus:
 Asennuksessa ei ole erityisiä
 rajoituksia, jos syöttö- ja
 datakaapelit reititetään
 erikseen.

Muut sähköasennukset

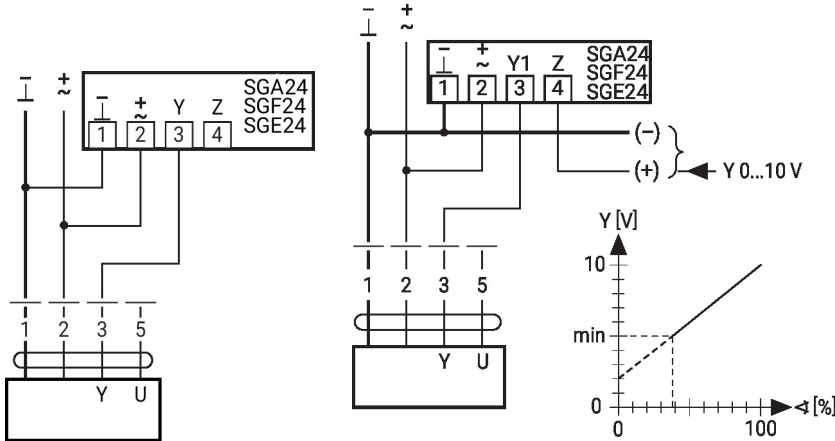
Toiminnot perusarvoilla (tavanomainen tila)
Pakkokytkeä AC 24 V relekoskettimilla



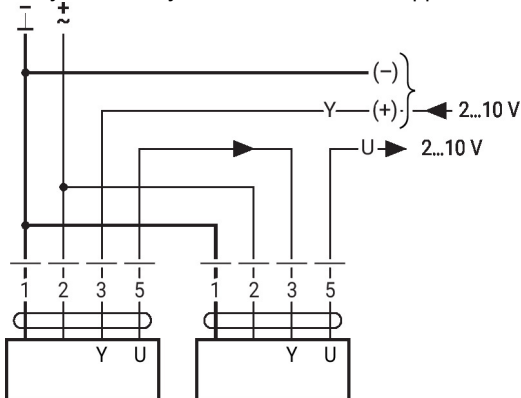
Pakkokytkeä AC 24 V kiertokytkimellä



Etäohjaus 0...100% asennoittimella Minimiraja asennoittimella SG...



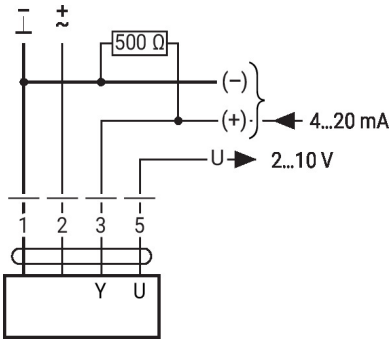
Ensisijainen/toissijainen toiminta (asentoriippuvainen)



Muut sähköasennukset

Toiminnot perusarvoilla (tavanomainen tila)

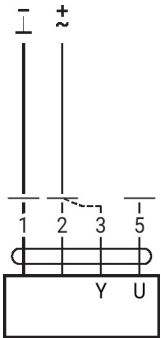
Säätö 4 - 20 mA -arvolla ulkoisen vastuksen kautta



Varoitus:

Toiminta-alue täytyy asettaa arvoon DC 2...10 V.
500 Ω -vastus muuntaa 4...20 mA virtasignaalin jännitesignaaliksi DC 2...10 V

Toiminnallinen tarkastus

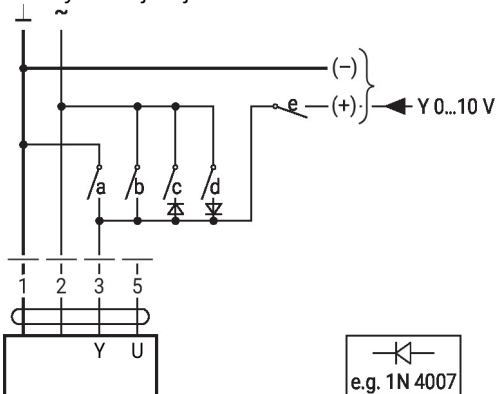


Toimenpiteet

1. Kytke 24 V liitäntöihin 1 ja 2
2. Irrota liitäntä 3:
 - kiertosuunta 0: toimilaite kiertää vasemmalle
 - kiertosuunta 1: toimilaite kiertää oikealle
3. Oikosulje liitännät 2 ja 3:
 - Toimilaite käy vastakkaiseen suuntaan

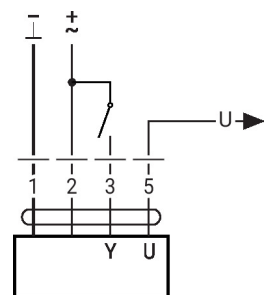
Toiminnot, joissa on erityisiä parametreja (ohjelmointi välttämätön)

Pakkokytkenä ja rajoitus AC 24 V relekoskettimilla

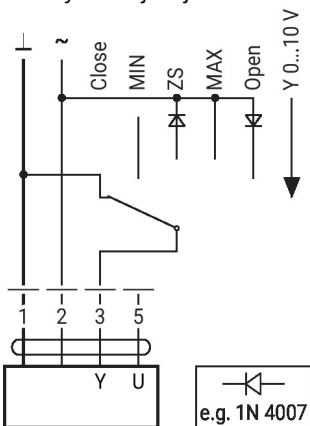


1	2	a	b	c	d	e	
							Close
							MIN
							ZS
							MAX
							Open
							Y

Säätö auki-kiinni



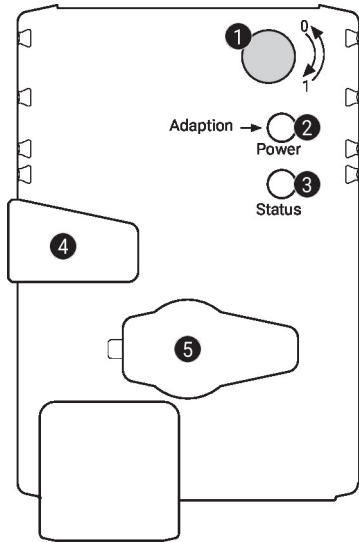
Pakkokytkenä ja rajoitus AC 24 V kiertokytkimellä



Varoitus:

"Kiinni"-toiminto taataan vain, jos toiminta-alueen aloituspisteeksi on määritetty väh. 0.5 V.

Käyttölaitteet ja ilmaisimet



1 Kiertosuunnan kytkin

Vaihtokytkentä: kiertosuunta muuttuu

2 Painike ja LED-näyttö vihreä

Pois: ei virransyöttöä tai vika
 Päällä: toiminnassa
 Paina painiketta: laukaisee kääntökulman adaptoinnin, mitä seuraa normaali tila

3 Painike ja LED-näyttö keltainen

Pois: normaali tila
 Päällä: adaptointi- tai synkronointiprosessi aktiivinen
 Paina painiketta: ei toimintoa

4 Vaihteiston vapautuspainike

Paina painiketta: vaihteisto vapautuu, moottori pysähtyy, käsikäyttö mahdollista
 Vapauta painike: vaihteisto kytkeytyy, synkronointi käynnistyy, mitä seuraa normaali tila

5 Huoltoliitäntä

Huolto- ja ohjelmointityökalujen liitäntää varten

Tarkasta virransyöttöliitäntä

2 Pois ja **3** Päällä Mahdollinen johdotusvirhe virransyötössä

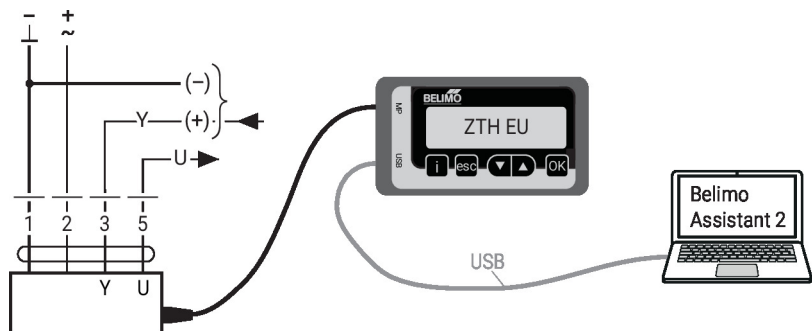
Asennushuomautuksia

Negatiivinen vääntömometti Enint. 50% vääntömomentista (huomio: sovellus mahdollinen vain rajoituksin). Ota yhteyttä tavarantoimittajaan.

Huolto

Johdotettu liitäntä Yksikkö voidaan ohjelmoida ZTH EU -huoltotyökalulla huoltopistokkeen kautta. Laajennettua ohjelmointia varten voidaan yhdistää Belimo Assistant 2.

Connection ZTH EU / Belimo Assistant 2



Mitat

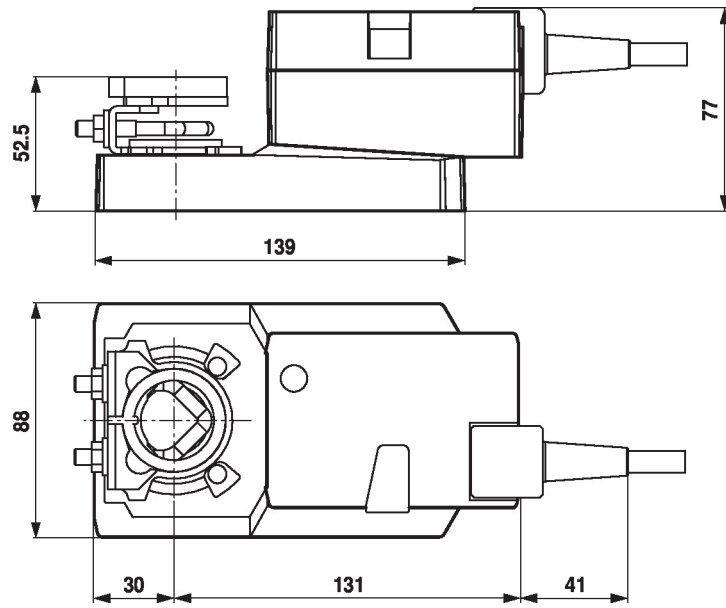
Karan pituus

	Min. 42
	Min. 20 mm [0.75"]

Kiristysalue

	8...26.7	≥8	≤26.7
	8...20	≥8	≤20

- *Vaihtoehto: kiinnityspukki asennettuna alapuolelle (lisävaruste K-SA tarvitaan)
- *Vaihtoehto: kiinnityspukki asennettuna alapuolelle: jos käytetään apukytintä tai takaisinkytkentäpotentiometriä tarvitaan sovite Z-SPA.



Lue lisää

- Pikaopas – Belimo Assistant 2