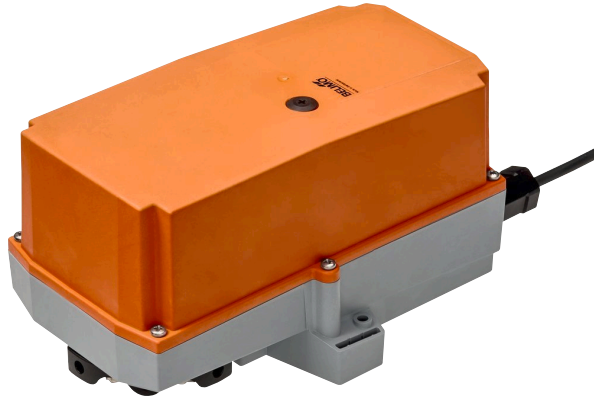


Jännitesäätöinen RobustLine toimilaite ilmastointipeltien säätöön monenlaisissa taloteknisissä sovelluksissa

- Pellin koko maks. 2 m²
- Vääntömomentti moottori 10 Nm
- Nimellisjännite AC/DC 24 V
- Ohjaus jännitesäätöinen 2...10 V
- Takaisinkytkentäviesti 2...10 V
- Optimaalinen suojaus korroosiota ja kemiallisia vaikutuksia, UV-säteilyä, kosteutta ja kondensaatiota vastaan



Tekniset tiedot

Sähköiset tiedot	Nimellisjännite	AC/DC 24 V
	Nimellisjännitteen taajuus	50/60 Hz
	Nimellisjännitteen alue	AC 19.2...28.8 V / DC 19.2...28.8 V
	Tehontarve ajossa	2 W
	Tehontarve pidossa	0.4 W
	Tehontarve Mitoitus	4 VA
	Liitännät	Kaapeli 1 m, 4x 0.75 mm ² (halogeeniton)
	Rinnakkaistoiminta	Kyllä (ota huomioon tehontarve)
	Toimintatiedot	Vääntömomentti moottori
Toiminta-alue Y		2...10 V
Tulovastus		100 kΩ
Takaisinkytkentäviesti U		2...10 V
Takaisinkytkentäviesti U		Max. 1 mA
Tasakäynti		±5%
Moottorin toimintasuunta		valittavissa kytkimellä 0/1
Toimintasuunta, huomio		Y = 0 V: kytkinasetuksessa 0 (kierto vastapäivään)/1 (kierto myötäpäivään)
Käsi käyttö		painikkeella, voidaan lukita
Kääntökulma		Maks. 95°
Kääntökulma -huomio		voidaan rajoittaa säädettävillä mekaanisilla rajoittimilla molemmin puolin
Toiminta-aika moottori		150 s / 90°
Äänen tehotaso, moottori		35 dB(A)
Mekaaninen rajapinta		Yleiskiinnityspukki 10...20 mm
Asennon osoitus	Mekaaninen, irrotettavissa	
Turvallisuustiedot	Suojausluokka IEC/EN	III, Pienjännite (SELV)
	Virtalähde UL	Class 2 Supply
	Kotelointiluokka IEC/EN	IP66/67
	Kotelointiluokka NEMA/UL	NEMA 4X
	Enclosure	UL kotelointityyppi 4X
	EMC	CE 2014/30/EU mukaan
	Sertifiointi IEC/EN	IEC/EN 60730-1 ja IEC/EN 60730-2-14

Tekniset tiedot

Turvallisuustiedot	UL Approval	cULus UL60730-1A, UL 60730-2-14 ja CAN/CSA E60730-1 mukaan Toimilaitteen UL-merkintä riippuu tuotantopaikasta, laitteella on joka tapauksessa UL-hyväksyntä
	Toimenpidetyyppi	Type 1
	Nimellinen syöksyjännite syöttö / ohjaus	0.8 kV
	Likaantumisaste	4
	Ympäristön kosteus	Enint. 100% suht. kosteus
	Ympäristön lämpötila	-30...50°C [-22...122°F]
	Säilytyslämpötila	-40...80°C [-40...176°F]
	Huolto	huoltovapaa
Paino	Paino	1.7 kg

Turvallisuushuomautukset



- Tämä laite on suunniteltu käytettäväksi kiinteissä lämmitys-, ilmanvaihto- ja ilmastointijärjestelmissä, eikä sitä saa käyttää tämän määritellyn sovellusalan ulkopuolella, erityisesti ei lentokoneissa tai muissa ilmakuljetusvälineissä.
- Asennuksen saavat suorittaa vain valtuutetut asiantuntijat. Kaikkia sovellettavia lakimääräisiä ja muita asennussäännöksiä on asennuksen aikana noudatettava.
- Kytkenärsioilla täytyy vastata vähintään toimilaitteen koteloitiluokkaa!
- Suojakotelon suojuksen saa avata säätöä ja huoltoa varten. Kun se jälkepäin suljetaan, kotelon täytyy olla tiivis (katso asennusohjeet).
- Laitteen saa avata vain valmistajan toimipaikassa. Laite ei sisällä osia, joita käyttäjä voisi korjata tai vaihtaa.
- Kaapeleita ei saa irrottaa laitteesta.
- Vääntömomenttivaatimuksen laskentaa varten täytyy ottaa huomioon peltivalmistajien antamat tekniset määrittelyt koskien poikkipintaa ja rakennetta sekä asennustilanne ja ilmanvaihto-olosuhteet.
- Laitteessa on sähköisiä ja elektronisia osia, eikä sitä saa hävittää talousjätteiden mukana. Kaikkia paikallisia voimassa olevia sääntöjä ja vaatimuksia on noudatettava.
- Tiedot kemiallisesta kestävydestä viittaavat laboratoriotesteihin, joita on tehty raaka-aineille ja valmiille tuotteille, sekä vastaavan sovelluksen kenttätesteihin.
- Käytetyt materiaalit voivat altistua ulkoisille vaikutuksille (lämpötila, paine, rakenne, kemiallisten aineiden vaikutukset jne.), joita ei voida laboratoriotestein tai kenttäkokein simuloida.
- Sovelluskohteita ja resistanssia koskevat tiedot voivat siten olla vain suuntaa-antavia. Epäselvissä tapauksissa suosittelemme testauksen suorittamista. Näihin tietoihin ei voi vedota oikeudessa. Belimoa ei voi pitää velvollisena takuun myöntämiseen. Valmistusmateriaalien mekaaninen tai kemiallinen kestävyys ei yksinään riitä kertomaan tuotteen sopivuutta käyttökohteeseen. Tulenarkojen nesteiden, kuten liuottimien jne., käyttöä säännökset tulee ottaa huomioon erityisesti suhteessa räjähdysuojaukseen.
- UL (NEMA) -tyypin 4X sovelluksiin on käytettävä joustavia metallisia tai kierteellisiä samalla arvolla varustettuja kaapelikanavia.
- Korkeiden UV-kuormien alaisena kuten voimakkaassa auringonvalossa, on suositeltavaa käyttää taipuisia metalli- tai vastaavia kaapelikanavia.

Tuotteen ominaisuudet

Sovellusalat	Toimilaite soveltuu erityisesti käytettäväksi ulkoilmasovelluksissa ja on suojattu seuraavilta säävaikutuksilta: - puun kuivatus - eläinten ruokinta - ruoan käsittely - Maatalous - Sisäuintialtaat / kylpylät - ilmastoinnin konehuoneet katolla - yleiset ulkoilmasovellukset - Vaihteleva ilmasto - laboratoriot
Vastukset	Myrkyllisen kaasun testi EN 60068-2-60 (Fraunhofer Institut ICT/DE) Suolasumutustesti EN 60068-2-52 (Fraunhofer Institut ICT/DE) Ammoniakkitesti DIN 50916-2 (Fraunhofer Institut ICT/DE) Ilmastotesti IEC60068-2-30 (Trikon Solutions AG/CH) Desinfiointiaineet (eläimet) (Trikon Solutions AG/CH) UV-testi (auringonsäteily maanpinnan tasolla) EN 60068-2-5, EN 60068-2-63 (Quinel/Zug CH)
Käytetyt materiaalit	Toimilaitteen kotelo polypropyleeni (PP) Kaapelin läpiviennit/ontto akseli polyamidi (PA) KytKentäkaapeli FRNC Kiinnityspukki/ruuvit yleensä teräs 1.4404 Tiivistees EPDM Soviteinsertti anodisoitu alumiini
Toimintatila	Toimilaite yhdistetään 0...10 V:n vakio-ohjausviestillä, ja se siirtyy ohjausviestin määrittelemään asentoon. Mittausjännite U toimii pellin asennon 0...100% sähköisenä näyttönä, ja sitä voidaan käyttää myös ohjausviestinä muille toimilaitteille.
Yksinkertainen suora asennus	Yksinkertainen suora asennus pellin akselille yleiskiinnityspukin avulla, mukana toimitettavalla kiertymisenestolaitteella estetään toimilaitteen kiertyminen.
Käsitkäyttö	Käsitkäyttö painikkeen avulla on mahdollista (vaihte kytkeytyy pois päältä niin pitkäksi aikaa, kun painiketta painetaan tai kun se on lukittu).
Säädettävä kääntökulma	Kääntökulma on säädettävissä mekaanisilla rajoittimilla. Vakioasetus 0 - 90°. Toimilaitteen kotelon kansi tulee irrottaa, jotta kääntökulmaa voi säätää.
Suuri toiminnallinen turvallisuus	Toimilaite on ylikuormitussuojattu, se ei tarvitse erillisiä rajakytkimiä ja pysähtyy automaattisesti, kun rajoitin saavutetaan.

Lisävarusteet

Sähköiset lisävarusteet	Kuvaus	Tyyppi
	Apukytkin 2x SPDT add-on, harmaa	S2A GR
	Takaisinkytkentäpotentiometri 140 Ω add-on	P140A
	Takaisinkytkentäpotentiometri 1 kΩ add-on	P1000A
	Takaisinkytkentäpotentiometri 10 kΩ add-on	P10000A

Sähköasennus



Syöttö suojauntajalta.

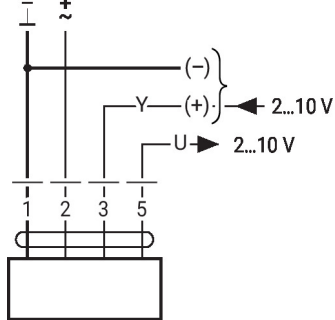
Muiden toimilaitteiden rinnankytkentä mahdollinen. Ota huomioon tehontarve.

Sähköasennus

Johtojen värit:

- 1 = musta
- 2 = punainen
- 3 = valkoinen
- 5 = oranssi

AC/DC 24 V, jännitesäätöinen



1	2	3		
		2 V		
		10 V		

Mitat

Karan pituus

	-
	20...58

Kiristysalue

10...20	8...14	10...20

