

VAV-Universal, kytkettäväksi valmis kiertoliiketoimilaite IMS- ja vakioilmavirtayksikköihin teknisissä rakennuspalveluissa

- Pellin koko maks. 2 m²
- Vääntömomentti moottori 10 Nm
- Nimellisjännite AC/DC 24 V
- Ohjaus kommunikoiva PP



Tekniset tiedot

Sähköiset tiedot	Nimellisjännite	AC/DC 24 V
	Nimellisjännitteen taajuus	50/60 Hz
	Nimellisjännitteen alue	AC 19.2...28.8 V / DC 21.6...28.8 V
	Tehontarve ajossa	2 W
	Tehontarve pidossa	0.4 W
	Tehontarve Mitoitus	4 VA
	Liitännät	Kaapeli 0.5 m VST -liittimellä
	Rinnakkaistoiminta	Ei
Toimintatiedot	Vääntömomentti moottori	10 Nm
	Toimintasuunta	VRU-...BAC Belimo Assistant App -sovelluksen kanssa
	Käsitkäyttö	painikkeella, voidaan lukita
	Kääntökulma	Maks. 95°
	Kääntökulma -huomio	voidaan rajoittaa säädettävillä mekaanisilla rajoittimilla molemmin puolin
	Toiminta-aika moottori	120 s / 90°
	Adaptoinnin asetusalueen muuttaja	Laukaisu VRU-...BAC, painamalla Adaptointi-painiketta tai Belimo Assistant App -sovelluksella
	Äänen tehotaso, moottori	35 dB(A)
	Mekaaninen rajapinta	Yleiskiinnityspukki 8...26.7 mm
	Asennon osoitus	Mekaaninen, irrotettavissa
Turvallisuustiedot	Suojausluokka IEC/EN	III, Pienjännite (SELV)
	Koteloitiluokka IEC/EN	IP54
	EMC	CE 2014/30/EU mukaan
	Sertifiointi IEC/EN	IEC/EN 60730-1 ja IEC/EN 60730-2-14
	Toimenpidetyyppi	Type 1
	Nimellinen syöksyjännite syöttö / ohjaus	0.8 kV
	Likaantumisaste	3
	Ympäristön kosteus	Enint. 95% suht. kosteus, ei kondensoiva
	Ympäristön lämpötila	-30...50°C [-22...122°F]
	Säilytyslämpötila	-40...80°C [-40...176°F]
Huolto	huoltovapaa	
Paino	Paino	0.80 kg

Turvallisuushuomautukset



- Laitetta ei saa käyttää määritellyn sovellusalueen ulkopuolella, erityisesti ei lentokoneissa tai muissa ilmakuljetusvälineissä.
- Ulkoilmasovellus: mahdollista vain siinä tapauksessa, että laite ei altistu suoraan (meri-)vedelle, lumelle, jäälle, suoralle auringonsäteilylle tai aggressiivisille kaasuille, ja kun ympäristön olosuhteet pysyvät Teknisessä tuote-esitteessä ilmoitettujen raja-arvojen puitteissa.
- Asennuksen saavat suorittaa vain valtuutetut asiantuntijat. Kaikkia sovellettavia lakimääräisiä ja muita asennussäännöksiä on asennuksen aikana noudatettava.
- Laitteen saa avata vain valmistajan toimipaikassa. Laite ei sisällä osia, joita käyttäjä voisi korjata tai vaihtaa.
- Kaapeleita ei saa irrottaa laitteesta.
- Itseadaptointi tarvitaan, kun järjestelmä otetaan käyttöön sekä kääntökulman jokaisen säädön jälkeen (paina kerran adaptointipainiketta).
- Vääntömomenttivaatimuksen laskentaa varten täytyy ottaa huomioon peltivalmistajien antamat tekniset määrittelyt koskien poikkipintaa ja rakennetta sekä asennustilanne ja ilmanvaihto-olosuhteet.
- Laitteessa on sähköisiä ja elektronisia osia, eikä sitä saa hävittää talousjätteiden mukana. Kaikkia paikallisia voimassa olevia sääntöjä ja vaatimuksia on noudatettava.

Tuotteen ominaisuudet

Säädettävä kääntökulma Kääntökulma on säädettävissä mekaanisilla rajoittimilla.

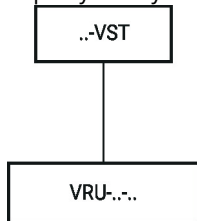
Lisävarusteet

Sähköiset lisävarusteet	Kuvaus	Tyyppi
	VAV-Universal -Tilavuusvirta- / painesäädin	VRU-D3-BAC
	VAV-Universal -Tilavuusvirta- / painesäädin	VRU-M1-BAC
	VAV-Universal - huonepainesäädin	VRU-M1R-BAC

Sähköasennus

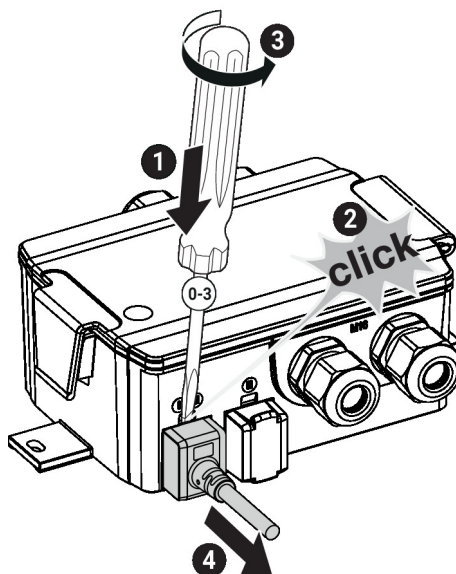
Kytkenäkaaviot

Pistokeliitäntä esiasennetulla kaapelikytkentäyksiköllä

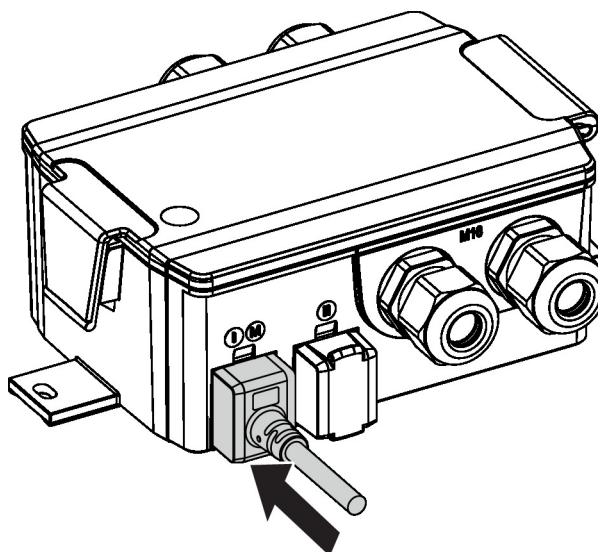


Asennuohuomautuksia

Irrota toimilaite Ilmastointipeltien toimilaitteen VST kytkentäkaapeli voidaan irrottaa VRU-säätimestä ruuvinvääntimellä (koko 0...3) kuvan mukaisesti.



Yhdistä toimilaite IP-suojauksen ja sähköliittämien varmistamiseksi VST-liitinpistoke on laitettava kokonaan sisään liitäntään. Tässä vaaditaan jonkin verran voimaa.



Mitat

