

Jännitesäätöinen kiertoliiketoimilaite turvatoiminnolla ja laajennetuilla toimintoilla peltien säätöön monenlaisissa taloteknisissä sovelluksissa

- Pellin koko maks. 1.2 m²
- Vääntömomentti moottori 6 Nm
- Nimellisjännite AC/DC 24 V
- Ohjaus jännitesäätöinen 2...10 V
- Takaisinkytkentäviesti 2...10 V
- Toiminta-aika moottori 4 s



Tekniset tiedot

Sähköiset tiedot	Nimellisjännite	AC/DC 24 V
	Nimellisjännitteen taajuus	50/60 Hz
	Nimellisjännitteen alue	AC 19.2...28.8 V / DC 21.6...28.8 V
	Tehontarve ajossa	11 W
	Tehontarve pidossa	3 W
	Tehontarve Mitoitus	22 VA
	Tehontarve mitoitukseen, huomio	Imax 20 A @ 5 ms
	Liitännät	Kaapeli 1 m, 4x 0.75 mm ²
	Rinnakkaistoiminta	Kyllä (ota huomioon tehontarve)
Toimintatiedot	Vääntömomentti moottori	6 Nm
	Toiminta-alue Y	2...10 V
	Tulovastus	100 kΩ
	Takaisinkytkentäviesti U	2...10 V
	Takaisinkytkentäviesti U	Enint. 0.5 mA
	Turva-asennon asetus	0 - 100 %, säädettävissä välein 10 % (POP kiertonuppi kohdassa 0 vastaa vasenta rajoitinta)
	Heräteviive (PF)	0 s
	Tasakäynti	±5%
	Moottorin toimintasuunta	valittavissa kytkimellä 0/1
	Turvatoiminnon liikesuunta	valittavissa kytkimellä 0...100 %
	Toimintasuunta, huomio	Y = 0 V: kytkinasetuksessa 0 (kierto vastapäivään)/1 (kierto myötäpäivään)
	Käsikäyttö	painikkeella
	Kääntökulma	Maks. 95°
	Kääntökulma -huomio	voidaan rajoittaa säädettävillä mekaanisilla rajoittimilla molemmin puolin
	Minimikääntökulma	Väh. 30°
	Toiminta-aika moottori	4 s / 90°
	Ajoaika turvatoiminto	4 s / 90°
	Äänen tehotaso, moottori	60 dB(A)
	Äänen tehotaso, turvatoiminto	60 dB(A)
Adaptoinnin asetusalue	manuaalinen (automaattisesti päälle ensimmäisessä käynnistyksessä)	
Mekaaninen rajapinta	Yleiskiinnityspukki 8...26.7 mm	
Asennon osoitus	Mekaaninen, irrotettavissa	

Tekniset tiedot

Turvallisuustiedot	Suojausluokka IEC/EN	III, Pienjännite (SELV)
	Virtalähde UL	Class 2 Supply
	Kotelointiluokka IEC/EN	IP54
	Kotelointiluokka NEMA/UL	NEMA 2
	Enclosure	UL kotelointityyppi 2
	EMC	CE 2014/30/EU mukaan
	Sertifiointi IEC/EN	IEC/EN 60730-1 ja IEC/EN 60730-2-14
	UL Approval	cULus UL60730-1A, UL 60730-2-14 ja CAN/CSA E60730-1 mukaan Toimilaitteen UL-merkintä riippuu tuotantopaikasta, laitteella on joka tapauksessa UL-hyväksyntä
	Toimenpidetyyppi	Type 1.AA
	Nimellinen syöksyjännite syöttö / ohjaus	0.8 kV
	Likaantumisaste	3
	Ympäristön kosteus	Enint. 95% suht. kosteus, ei kondensoiva
	Ympäristön lämpötila	-30...50°C [-22...122°F]
	Säilytyslämpötila	-40...80°C [-40...176°F]
	Huolto	huoltovapaa
Paino	Paino	1.1 kg
Termit	Lyhenteet	POP = virta pois -asento/turva-asennon asetus PF = virtaviive katkoksen sattuessa/juontoaika

Turvallisuushuomautukset



- Tämä laite on suunniteltu käytettäväksi kiinteissä lämmitys-, ilmanvaihto- ja ilmastointijärjestelmissä, eikä sitä saa käyttää tämän määritellyn sovellusalan ulkopuolella, erityisesti ei lentokoneissa tai muissa ilmakuljetusvälineissä.
- Ulkoilmasovellus: mahdollista vain siinä tapauksessa, että laite ei altistu suoraan (meri-)vedelle, lumelle, jäälle, suoralle auringonsäteilylle tai aggressiivisille kaasuille, ja kun ympäristön olosuhteet pysyvät Teknisessä tuote-esitteessä ilmoitettujen raja-arvojen puitteissa.
- Asennuksen saavat suorittaa vain valtuutetut asiantuntijat. Kaikkia sovellettavia lakimääräisiä ja muita asennussäännöksiä on asennuksen aikana noudatettava.
- Laitteen saa avata vain valmistajan toimipaikassa. Laite ei sisällä osia, joita käyttäjä voisi korjata tai vaihtaa.
- Kaapeleita ei saa irrottaa laitteesta.
- Vääntömomenttivaatimuksen laskentaa varten täytyy ottaa huomioon peltivalmistajien antamat tekniset määrittelyt koskien poikkipintaa ja rakennetta sekä asennustilanne ja ilmanvaihto-olosuhteet.
- Itseadaptointi tarvitaan, kun järjestelmä otetaan käyttöön sekä kääntökulman jokaisen säädön jälkeen (paina kerran adaptointipainiketta).
- Laitteessa on sähköisiä ja elektronisia osia, eikä sitä saa hävittää talousjätteiden mukana. Kaikkia paikallisia voimassa olevia sääntöjä ja vaatimuksia on noudatettava.

Tuotteen ominaisuudet

Toimintatila Toimilaite kääntää pellin haluttuun toiminta-asentoon samalla kun integroidut akustot ladataan. Syöttöjännitteen katkos aiheuttaa pellin kääntymisen takaisin turva-asennon asetukseen varastoidun sähköenergian avulla.

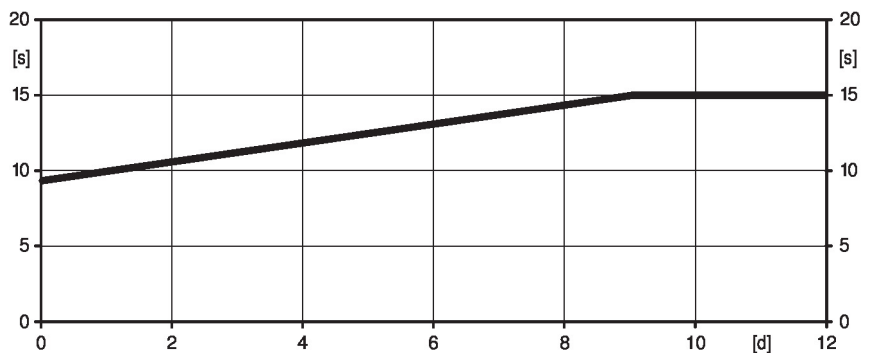
Toimilaite yhdistetään 0...10 V:n vakio-ohjausviestillä, ja se siirtyy ohjausviestin määrittelemään asentoon. Mittausjännite U toimii pellin asennon 0...100% sähköisenä näyttönä, ja sitä voidaan käyttää myös ohjausviestinä muille toimilaitteille.

Esilatausaika (käynnistys) Akustotoimilaitteet vaativat esilatausajan. Tänä aikana akustot ladataan käyttökelpoiseen jännitetasoon. Tämä varmistaa, että jännitekatkoksen sattuessa toimilaite voi ajaa silloisesta asennostaan asetettuun turva-asentoon.

Esilatausajan kesto riippuu pääasiassa seuraavista tekijöistä:

- jännitteen keskeytyksen kesto
- PF-viiveaika (heräteviive)

Tyypilliset esilatausajat



[d] = jännitekatkos päivinä
[s] = esilatausaika sekunteina
PF[s] = käynnistysaika

	[d]				
	0	1	2	7	≥10
[s]	9	10	11	13	15

Toimitusehto (akustot) Toimilaitteen akustot ovat täysin tyhjästä tehtaalta toimituksen jälkeen, minkä takia toimilaite tarvitsee n. 15 sekunnin esilatausajan ennen ensimmäistä käyttöönottoa, jotta akustot latautuvat vaaditulle jännitetasolle.

Turva-asennon asetus (POP) Turva-asennon kiertoa voidaan käyttää halutun turva-asennon säätämiseen välein 0...100% ja 10% askelin.

Kiertonuppi viittaa aina adaptoituun kääntökulma-alueeseen välillä 30°...95°. Min- tai max-arvojen asetusta ei oteta huomioon.

Jännitekatkoksen sattuessa, toimilaite ajaa valittuun turva-asentoon, ottaen huomioon asetetun heräteviiveen.

Yksinkertainen suora asennus Yksinkertainen suora asennus pellin akselille yleiskiinnityspukin avulla, mukana toimitettavalla kiertymisestolaitteella estetään toimilaitteen kiertyminen.

Käsi käyttö Käsisäätö painikkeella mahdollinen Vaihteisto vapautuu ja toimilaite on irtikytketty niin kauan kuin painiketta painetaan.

Säädettävä kääntökulma Kääntökulma on säädettävissä mekaanisilla rajoittimilla. Minimikääntökulma 30° on sallittava.

Suuri toiminnallinen turvallisuus Toimilaite on ylikuormitussuojattu, se ei tarvitse erillisiä rajakytkimiä väliasennoille ja se pysähtyy automaattisesti, kun rajoitin saavutetaan (levossa).

Tuotteen ominaisuudet

Sulkuasento	<p>Kun syöttöjännite kytketään ensimmäisen kerran eli käyttöönoton yhteydessä, toimilaitte suorittaa adaptoinnin, jossa toiminta-alue ja asennon takaisinkytkentäviesti säätyvät itse mekaanisen asetusalueen mukaan.</p> <p>Mekaanisten rajoittimien tunnistaminen mahdollistaa ääriasentojen vähittäisen lähestymisen, suojaten siten toimilaitteen mekaniikkaa.</p> <p>Tämän jälkeen toimilaitte siirtyy ohjausviestin määrittelemään asentoon.</p>
Adaptointi ja synkronointi	<p>Adaptointi voidaan käynnistää manuaalisesti painamalla "Adaptointi"-painiketta. Molemmat mekaaniset rajoittimet tunnistetaan adaptoinnin aikana (koko asetusalue).</p>
Liikesuunnan säätäminen	<p>Kun aktivoituna, kiertosuunnan kytkin vaihtaa toimintasuuntaa normaalikäytössä. Kiertosuunnan kytkin ei vaikuta säädettyyn turva-asennon asetukseen.</p>

Lisävarusteet

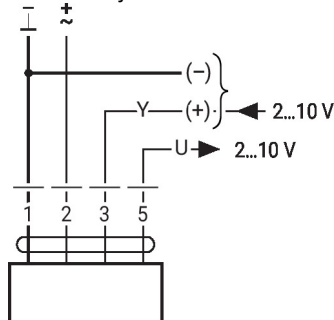
Sähköiset lisävarusteet	Kuvaus	Tyyppi
	Apukytin 1x SPDT add-on	S1A
	Apukytin 2x SPDT add-on	S2A
	Takaisinkytkentäpotentiometri 140 Ω add-on	P140A
	Takaisinkytkentäpotentiometri 1 kΩ add-on	P1000A
	Takaisinkytkentäpotentiometri 10 kΩ add-on	P10000A
	Sovite apukytkimelle ja takaisinkytkentäpotentiometrille, Multipak 20 kpl	Z-SPA
	Signaalinmuunnin jännite/virta 100 kΩ 4...20 mA, syöttö AC/DC 24 V	Z-UIC
	Asennoitin seinäasennukseen	SGA24
	Asennoitin integroituun kiinnitykseen	SGE24
	Asennoitin etupaneeliasennukseen	SGF24
	Asennoitin seinäasennukseen	CRP24-B1
Mekaaniset lisävarusteet	Kuvaus	Tyyppi
	Vipu toimilaitteelle vakiokiinnityspukille (yksipuolinen)	AH-25
	Akselinjatke 240 mm ø20 mm pellin akselille ø8...22.7 mm	AV8-25
	Asennussarja vivuston käyttöön tasoasennukseen	ZG-NMA
	* SoviteZ-SPA	
	Sovite tulee tilata, jos apukytintä tai takaisinkytkentäpotentiometriä tarvitaan.	

Sähköasennus


Syöttö suojamuuntajalta.
Muiden toimilaitteiden rinnankytkentä mahdollinen. Ota huomioon tehontarve.
Johtojen värit:

- 1 = musta
- 2 = punainen
- 3 = valkoinen
- 5 = oranssi

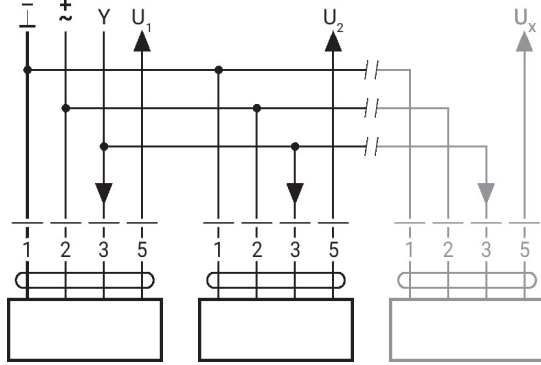
AC/DC 24 V, jännitesäätöinen



1	2	3		
		2 V		
		10 V		

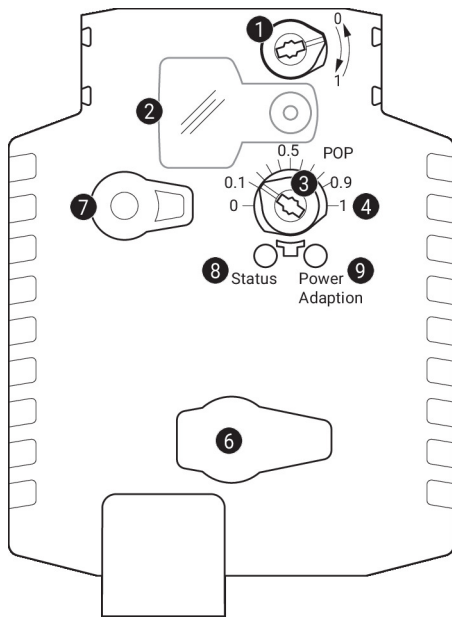
Sähköasennus

Rinnakkaistoiminta



- Enint. 8 toimilaitetta rinnakkain
- Rinnakkaistoiminta on sallittua vain yhdistämättömillä akseleilla
- Muista tarkkailla tehontarvetta rinnakkaistoiminnassa

Käyttölaitteet ja ilmaisimet


1 Kiertosuunnan kytkin

Vaihtokytkentä: kiertosuunta muuttuu

2 Suojus, POP-painike

3 POP-painike

4 Manuaalisen säädön asteikko

6 (ei toimintoa)

7 Vaihteiston vapautuspainike

Paina painiketta: vaihteisto vapautuu, moottori pysähtyy, käsikäyttö mahdollista

Vapauta painike: vaihteisto kytkeytyy, normaali tila

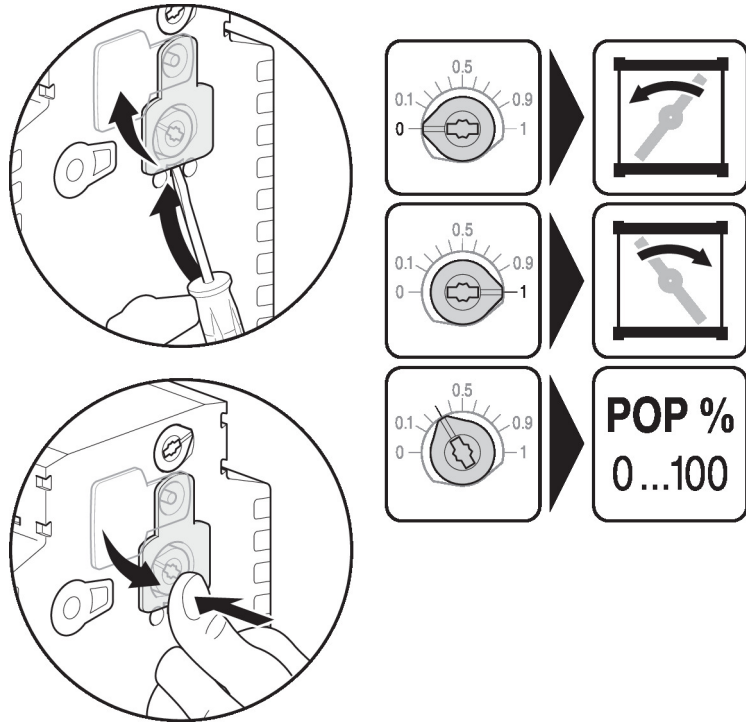
9 Painike (LED vihreä)

Paina painiketta: laukaisee kiertosuunnan adaptoinnin, jota seuraa normaali toiminta

LED-näytöt

keltainen 8	vihreä 9	Merkitys / toiminto
Pois	Päällä	Toiminta OK
Pois	Vilkkuu	POP-toiminto aktiivinen
Päällä	Pois	Vika
Pois	Pois	Ei toiminnassa
Päällä	Päällä	Adaptointiprosessi aktiivinen

Turva-asennon asetus (POP)



Mitat

Karan pituus

	Min. 42
	Min. 20 mm [0.75"]

Kiristysalue

	8...26.7	≥8	≤26.7
	8...20	≥8	≤20

*Vaihtoehto: kiinnityspukki asennettuna alapuolelle: jos käytetään apukytkintä tai takaisinkytkentäpotentiometriä tarvitaan sovite Z-SPA.

