

Ohjelmoitava kiertoliiketoimilaite turvatoiminnolla ja laajennetuilla toiminnoilla peltien säätöön taloteknisissä sovelluksissa

- Pellin koko maks. 1.2 m²
- Vääntömomentti moottori 6 Nm
- Nimellisjännite AC/DC 24 V
- Ohjaus jännitesäätöinen 2...10 V muuttuja
- Takaisinkytkentäviesti 2...10 V muuttuja
- Toiminta-aika moottori 4 s muuttuja



Tekniset tiedot

Sähköiset tiedot	Nimellisjännite	AC/DC 24 V
	Nimellisjännitteen taajuus	50/60 Hz
	Nimellisjännitteen alue	AC 19.2...28.8 V / DC 21.6...28.8 V
	Tehontarve ajossa	11 W
	Tehontarve pidossa	3 W
	Tehontarve Mitoitus	22 VA
	Tehontarve mitoitukseen, huomio	Imax 20 A @ 5 ms
	Liitännät	Kaapeli 1 m, 4x 0.75 mm ²
	Rinnakkaistoiminta	Kyllä (ota huomioon tehontarve)
	Toimintatiedot	Vääntömomentti moottori
Toiminta-alue Y		2...10 V
Tulovastus		100 kΩ
Toiminta-alue Y ohjelmoitava		Aloituspiste 0.5...30 V Päätepiste 2.5...32 V
Valinnaiset käyttötilat		Auki-kiinni Jännitesäätöinen (DC 0...32 V)
Takaisinkytkentäviesti U		2...10 V
Takaisinkytkentäviesti U		Enint. 0.5 mA
Takaisinkytkentäviesti U ohjelmoitava		Aloituspiste 0.5...8 V Päätepiste 2.5...10 V
Turva-asennon asetus		0 - 100 %, säädettävissä välein 10 % (POP kiertonuppi kohdassa 0 vastaa vasenta rajoitinta)
Heräteviive (PF)		0 s
Heräteviive (PF) ohjelmoitava		0...5 s
Tasakäynti		±5%
Moottorin toimintasuunta		valittavissa kytkimellä 0/1
Toimintasuunta		elektronisesti käännettävä
Turvatoiminnon liikesuunta		valittavissa kytkimellä 0...100 %
Toimintasuunta, huomio		Y = 0 V: kytkinasetuksessa 0 (kierto vastapäivään)/1 (kierto myötäpäivään)
Käsi käyttö		painikkeella
Kääntökulma		Maks. 95°
Kääntökulma -huomio		voidaan rajoittaa säädettävillä mekaanisilla rajoittimilla molemmin puolin
Minimikääntökulma		Väh. 30°
Toiminta-aika moottori	4 s / 90°	

Tekniset tiedot

Toimintatiedot	Moottorin ajoaika ohjelmoitavissa	4...20 s	
	Ajoaika turvatoiminto	4 s / 90°	
	Äänen tehotaso, moottori	60 dB(A)	
	Äänen tehotaso, turvatoiminto	60 dB(A)	
	Adaptoinnin asetusalue	manuaalinen (automaattisesti päälle ensimmäisessä käynnistyksessä)	
	Adaptoinnin asetusalueen muuttuja	Ei toimintoa Adaptointi kun kytketty päälle Adaptointi käsikäyttöpainikkeen painamisen jälkeen	
	Pakkokytkenä	MAX (maksimiasento) = 100 % MIN (minimiasento) = 0 % ZS (väliasento, vain AC) = 50 %	
	Ohjelmoitava pakkokytkenä	MAX = (MIN + 32%)...100% MIN = 0%...(MAX - 32%) ZS = MIN...MAX	
	Mekaaninen rajapinta	Yleiskiinnityspukki 8...26.7 mm	
	Asennon osoitus	Mekaaninen, irrotettavissa	
	Turvallisuustiedot	Suojausluokka IEC/EN	III, Pienjännite (SELV)
		Virtalähde UL	Class 2 Supply
		Kotelointiluokka IEC/EN	IP54
Kotelointiluokka NEMA/UL		NEMA 2	
Kotelointi		UL Enclosure Type 2	
EMC		CE 2014/30/EU mukaan	
Sertifiointi IEC/EN		IEC/EN 60730-1 ja IEC/EN 60730-2-14	
UL Approval		cULus UL60730-1A, UL 60730-2-14 ja CAN/CSA E60730-1 mukaan Toimilaitteen UL-merkintä riippuu tuotantopaikasta, laitteella on joka tapauksessa UL-hyväksyntä	
Toimenpidetyyppi		Type 1.AA	
Nimellinen syöksyjännite syöttö / ohjaus		0.8 kV	
Likaantumisaste		3	
Ympäristön kosteus		Enint. 95% suht. kosteus, ei kondensoiva	
Ympäristön lämpötila		-30...50°C [-22...122°F]	
Säilytyslämpötila		-40...80°C [-40...176°F]	
Huolto		huoltovapaa	
Paino		Paino	1.1 kg
Termit	Lyhenteet	POP = virta pois -asento/turva-asennon asetus PF = virtaviive katkoksen sattuessa/juontoaika	

Turvallisuushuomautukset



- Tämä laite on suunniteltu käytettäväksi kiinteissä lämmitys-, ilmanvaihto- ja ilmastointijärjestelmissä, eikä sitä saa käyttää tämän määritellyn sovellusalan ulkopuolella, erityisesti ei lentokoneissa tai muissa ilmakuljetusvälineissä.
- Ulkoilmasovellus: mahdollista vain siinä tapauksessa, että laite ei altistu suoraan (meri-)vedelle, lumelle, jäälle, suoralle auringonsäteilylle tai aggressiivisille kaasuille, ja kun ympäristön olosuhteet pysyvät Teknisessä tuote-esitteessä ilmoitettujen raja-arvojen puitteissa.
- Asennuksen saavat suorittaa vain valtuutetut asiantuntijat. Kaikkia sovellettavia lakimääräisiä ja muita asennussäännöksiä on asennuksen aikana noudatettava.
- Laitteen saa avata vain valmistajan toimipaikassa. Laite ei sisällä osia, joita käyttäjä voisi korjata tai vaihtaa.
- Kaapeleita ei saa irrottaa laitteesta.
- Vääntömomenttivaatimuksen laskentaa varten täytyy ottaa huomioon peltivalmistajien antamat tekniset määrittelyt koskien poikkipintaa ja rakennetta sekä asennustilanne ja ilmanvaihto-olosuhteet.
- Itseadaptointi tarvitaan, kun järjestelmä otetaan käyttöön sekä kääntökulman jokaisen säädön jälkeen (paina kerran adaptointipainiketta).
- Laitteessa on sähköisiä ja elektronisia osia, eikä sitä saa hävittää talousjätteiden mukana. Kaikkia paikallisia voimassa olevia sääntöjä ja vaatimuksia on noudatettava.

Tuotteen ominaisuudet

Toimintatila

Toimilaite kääntää pellin haluttuun toiminta-asentoon samalla kun integroidut akustot ladataan. Syöttöjännitteen katkos aiheuttaa pellin kääntymisen takaisin turva-asennon asetukseen varastoidun sähköenergian avulla.

Toimilaite yhdistetään 0...10 V:n vakio-ohjausviestillä, ja se siirtyy ohjausviestin määrittelemään asentoon. Mittausjännite U toimii pellin asennon 0...100% sähköisenä näyttönä, ja sitä voidaan käyttää myös ohjausviestinä muille toimilaitteille.

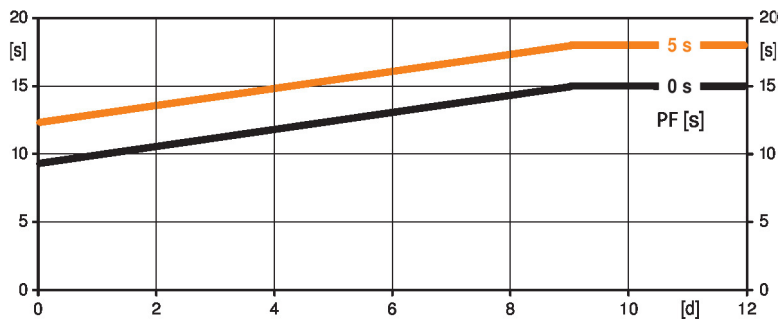
Esilatausaika (käynnistys)

Akustotoimilaitteet vaativat esilatausajan. Tänä aikana akustot ladataan käyttökelpoiseen jännitetasoon. Tämä varmistaa, että jännitekatkoksen sattuessa toimilaite voi ajaa silloisesta asennostaan asetettuun turva-asentoon.

Esilatausajan kesto riippuu pääasiassa seuraavista tekijöistä:

- jännitteen keskeytyksen kesto
- PF-viiveaika (heräteviive)

Tyypillinen esilatausaika



[d] = jännitekatkos päivinä
[s] = esilatausaika sekunteina
PF[s] = käynnistysaika

Laskentaesimerkki: Jos jännitekatkoksen kesto on 3 päivää ja käynnistysajaksi (PF) on asetettu 5 s, toimilaite vaatii 14 s esilatausajan sen jälkeen kun jännite on kytkeytynyt uudelleen (katso kuvio).

PF [s]	[d]				
	0	1	2	7	≥10
0	9	10	11	13	15
5	12	13	14	16	18

[s]

Tuotteen ominaisuudet

Toimitusehto (akustot)	Toimilaitteen akustot ovat täysin tyhjat tehtaalta toimituksen jälkeen, minkä takia toimilaite tarvitsee n. 15 sekunnin esilatausajan ennen ensimmäistä käyttöönottoa, jotta akustot latautuvat vaaditulle jännitetasolle.
Juontoaika	Jännitekatkokset voi ajoittaa enintään 5 sekunniksi. Jännitekatkoksen sattuessa toimilaite pysyy paikoillaan asetetun käynnistysajan verran. Jos virtakatkos on pidempi kuin asetettu juontoaika, toimilaite siirtyy valittuun turva-asentoon. Tehtaalla säädetty juontoaika on 0 s. Tätä voidaan muuttaa käyttöpaikalla Belimo-huoltotyökalulla MFT-P. Asetukset: Kiertonuppia ei saa asettaa asentoon «Tool»! heräteviiveen jälkiasennussäätöihin Belimo-huoltotyökalulla MFT-P tai ZTH EU -säädöllä ja diagnosointilaitteella vain arvot täytyy syöttää.
Turva-asennon asetus (POP)	Turva-asennon kiertonuppia voidaan käyttää halutun turva-asennon säätämiseen välein 0...100% ja 10% askelin. Kiertonuppi viittaa aina adaptoituun kääntökulma-alueeseen välillä 30°...95°. Min- tai max-arvojen asetusta ei oteta huomioon. Jännitekatkoksen sattuessa, toimilaite ajaa valittuun turva-asentoon, ottaen huomioon asetetun heräteviiveen. Asetukset: Kiertonuppi täytyy asentaa kohtaan «Työkalu» turva-asennon jälkeen päin tapahtuvia asetuksia varten Belimon huoltotyökalulla MFT-P. Kun kiertopainike on asetettu takaisin alueelle 0...100%, manuaalisesti asetetulla arvolla on asemointietusija.
Parametroitavat toimilaitteet	Tehdasasetukset kattavat yleisimmät sovellukset. Yksittäisiä parametreja voi muuttaa käyttämällä Belimo Assistant 2 -sovellusta tai ZTH EU -huoltotyökalua.
Yksinkertainen suora asennus	Yksinkertainen suora asennus pellin akselille yleiskiinnityspukin avulla, mukana toimitettavalla kiertymisenestolaitteella estetään toimilaitteen kiertyminen.
Käsi käyttö	Käsisäätö painikkeella mahdollinen Vaihteisto vapautuu ja toimilaite on irtikytketty niin kauan kuin painiketta painetaan.
Säädettävä kääntökulma	Kääntökulma on säädettävissä mekaanisilla rajoittimilla. Minimikääntökulma 30° on sallittava.
Suuri toiminnallinen turvallisuus	Toimilaite on ylikuormitussuojattu, se ei tarvitse erillisiä rajakytkimiä ja pysähtyy automaattisesti, kun rajoitin saavutetaan.
Sulkuasento	Kun syöttöjännite kytketään ensimmäisen kerran eli käyttöönoton yhteydessä, toimilaite suorittaa adaptoinnin, jossa toiminta-alue ja asennon takaisinkytkentäviesti säätyvät itse mekaanisen asetusalueen mukaan. Mekaanisten rajoittimien tunnistaminen mahdollistaa ääriasentojen vähittäisen lähestymisen, suojaten siten toimilaitteen mekaniikkaa. Tämän jälkeen toimilaite siirtyy ohjausviestin määrittelemään asentoon.
Adaptointi ja synkronointi	Adaptointi voidaan käynnistää manuaalisesti painamalla "Adaptointi"-painiketta tai PC-Toolin avulla. Molemmat mekaaniset rajoittimet tunnistetaan adaptoinnin aikana (koko asetusalue). Joukko asetuksia voidaan tehdä käyttämällä Belimo Assistant 2 -sovellusta.
Liikesuunnan säätäminen	Kun aktivoituna, kiertosuunnan kytkin vaihtaa toimintasuuntaa normaalikäytössä. Kiertosuunnan kytkin ei vaikuta säädettyyn turva-asennon asetukseen.

Lisävarusteet

Työkalut	Kuvaus	Tyyppi
	Huoltotyökalu, ZIP USB -toiminnolla, ohjelmoitaville ja kommunikoiville Belimo-toimilaitteille, IMS-säätimille ja LVI-laitteille	ZTH EU
	Huoltotyökalu johdotetulle ja johdottomalle kokoonpanolle, käyttö paikan päällä ja vianmääritys.	Belimo Assistant 2
	Sovite huoltotyökalulle ZTH	MFT-C

Lisävarusteet

	Kuvaus	Tyyppi
	Kytkentäkaapeli 5 m, A: RJ11 6/4 ZTH EU, B: 6-napainen huoltopestoke Belimon laitteille	ZK1-GEN
	Kytkentäkaapeli 5 m, A: RJ11 6/4 ZTH EU, B: vapaat kaapelipäät liitääntään MP/PP -liittimeen	ZK2-GEN
Sähköiset lisävarusteet	Kuvaus	Tyyppi
	Apukytkin 1x SPDT add-on	S1A
	Apukytkin 2x SPDT add-on	S2A
	Takaisinkytkentäpotentiometri 140 Ω add-on	P140A
	Takaisinkytkentäpotentiometri 1 kΩ add-on	P1000A
	Takaisinkytkentäpotentiometri 10 kΩ add-on	P10000A
	Sovite apukytkimelle ja takaisinkytkentäpotentiometrille, Multipak 20 kpl	Z-SPA
	Signaalinmuunnin jännite/virta 100 kΩ 4...20 mA, syöttö AC/DC 24 V	Z-UIC
	Asennoitin seinäasennukseen	SGA24
	Asennoitin integroituun kiinnitykseen	SGE24
	Asennoitin etupaneeliasennukseen	SGF24
Asennoitin seinäasennukseen	CRP24-B1	
Mekaaniset lisävarusteet	Kuvaus	Tyyppi
	Vipu toimilaitteelle vakiokiinnityspukille (yksipuolinen)	AH-25
	Akselinjatke 240 mm ø20 mm pellin akselille ø8...22.7 mm	AV8-25
	Asennussarja vivuston käyttöön tasoasennukseen	ZG-NMA
	* SoviteZ-SPA	
Sovite tulee tilata, jos apukytkintä tai takaisinkytkentäpotentiometriä tarvitaan.		

Sähköasennus



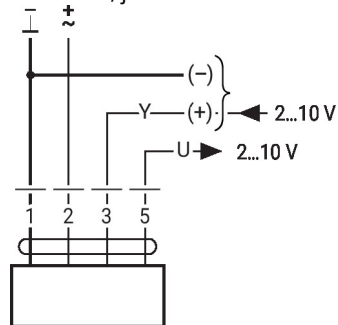
Syöttö suojausajalta.

Muiden toimilaitteiden rinnankytkentä mahdollinen. Ota huomioon tehontarve.

Johtojen värit:

- 1 = musta
- 2 = punainen
- 3 = valkoinen
- 5 = oranssi

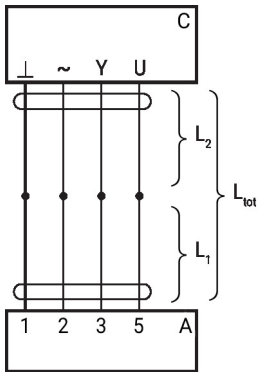
AC/DC 24 V, jännitesäätöinen



1	2	3		
		2 V		
		10 V		

Sähköasennus

Signaali-kaapelien pituudet:

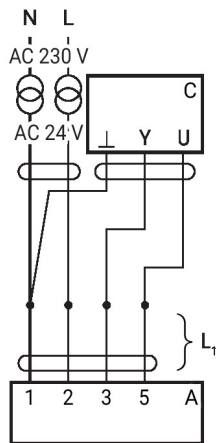


L_2	$L_{tot} = L_1 + L_2$	
	AC	DC
0.75 mm^2	$\leq 30 \text{ m}$	$\leq 5 \text{ m}$
1.00 mm^2	$\leq 40 \text{ m}$	$\leq 8 \text{ m}$
1.50 mm^2	$\leq 70 \text{ m}$	$\leq 12 \text{ m}$
2.50 mm^2	$\leq 100 \text{ m}$	$\leq 20 \text{ m}$

A = toimilaite
 C = ohjausyksikkö
 L1 = toimilaitteen
 kytkentäkaapeli
 L2 = asiakkaan kaapeli
 Ltot = signaali-kaapelin
 maksimipituus

Huomautus:

Jos kytketään useampi toimilaite
 rinnan, maksimaalinen
 kaapelipituus täytyy jakaa
 toimilaitteiden määrällä.

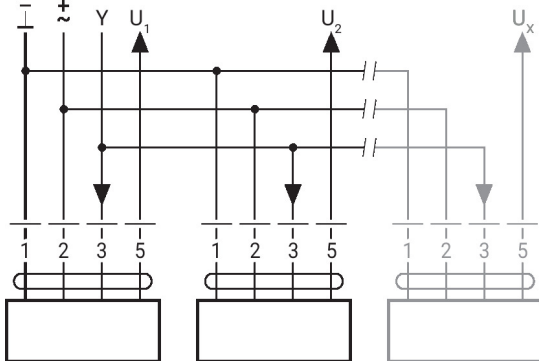


A = toimilaite
 C = ohjausyksikkö (ohjaava
 yksikkö)
 L1 = toimilaitteen
 kytkentäkaapeli

Huomautus:

Asennuksessa ei ole erityisiä
 rajoituksia, jos syöttö- ja
 datakaapelit reititetään
 erikseen.

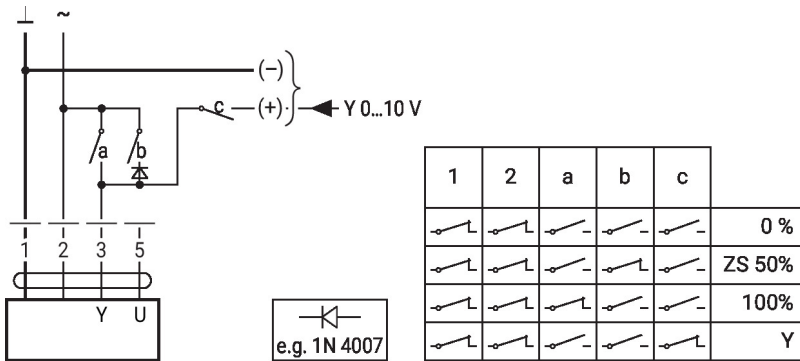
Rinnakkaistoiminta



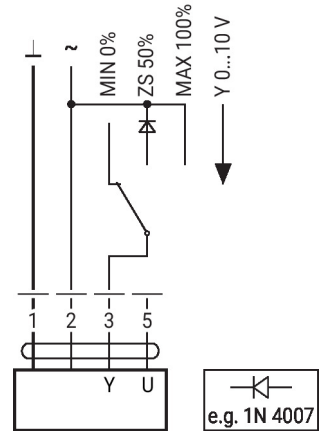
- Enint. 8 toimilaitetta rinnakkain
- Rinnakkaistoiminta on sallittua vain yhdistämättömillä akseleilla
- Muista tarkkailla tehontarvetta rinnakkaistoiminnassa

Muut sähköasennukset

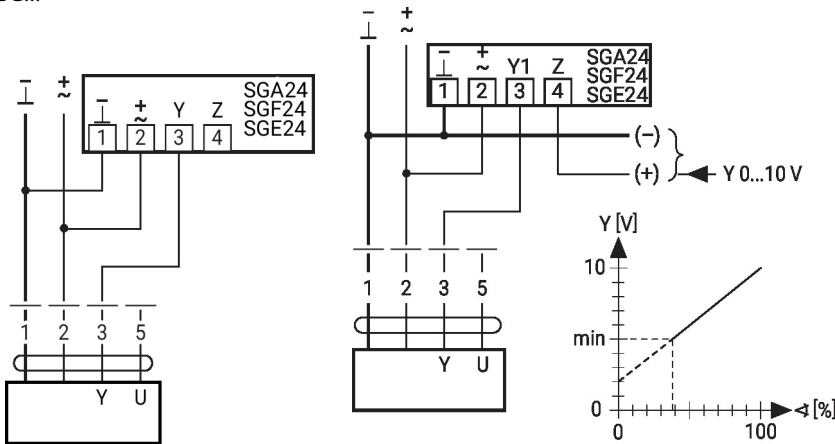
Toiminnot perusarvoilla (tavanomainen tila)
Pakkokytkentä AC 24 V relekoskettimilla



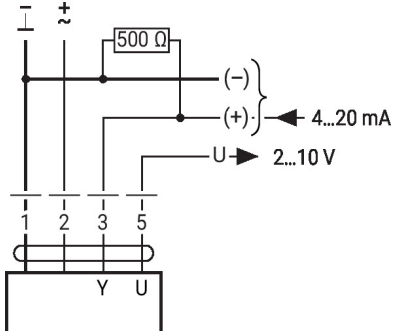
Pakkokytkentä AC 24 V kiertokytkimellä



Etäohjaus 0...100% asennoittimella Minimiraja asennoittimella SG...



Säätö 4 - 20 mA -arvolla ulkoisen vastuksen kautta



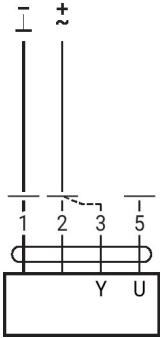
Varoitus:

Toiminta-alue täytyy asettaa arvoon DC 2...10 V.
500 Ω -vastus muuntaa 4...20 mA virtasignaalin jännitesignaaliksi DC 2...10 V

Muut sähköasennukset

Toiminnot perusarvoilla (tavanomainen tila)

Toiminnallinen tarkastus



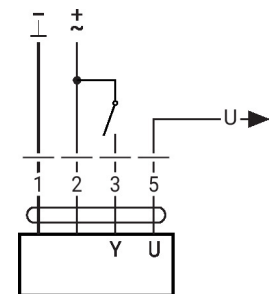
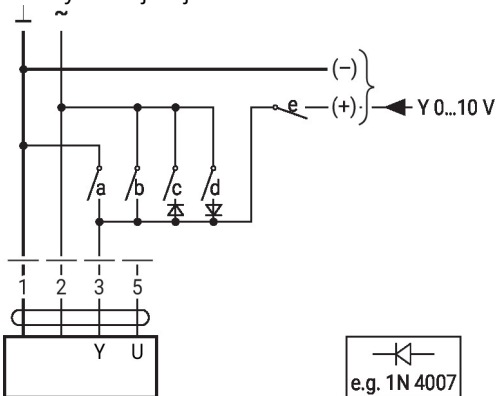
Toimenpiteet

1. Kytke 24 V liitäntöihin 1 ja 2
2. Irrota liitäntä 3:
 - kiertosuunta 0: toimilaite kiertää vasemmalle
 - kiertosuunta 1: toimilaite kiertää oikealle
3. Oikosulje liitännät 2 ja 3:
 - Toimilaite käy vastakkaiseen suuntaan

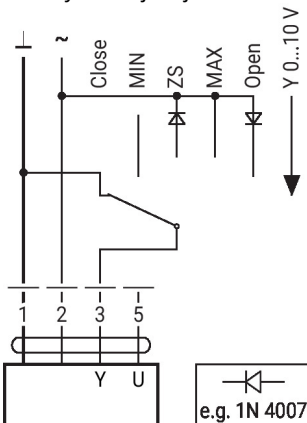
Toiminnot, joissa on erityisiä parametreja (ohjelmointi välttämätön)

Pakkokytkeä ja rajoitus AC 24 V relekoskettimilla

Säätö auki-kiinni



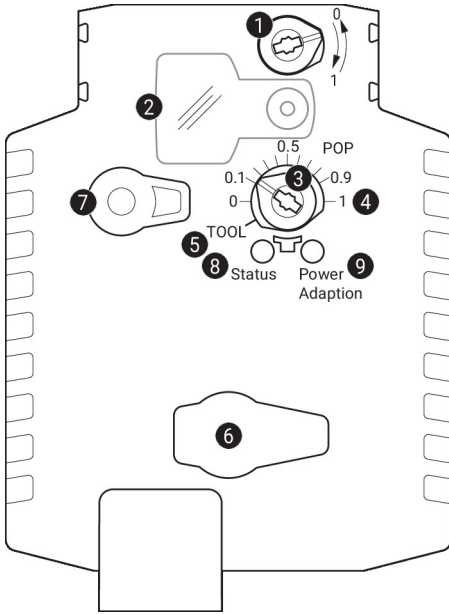
Pakkokytkeä ja rajoitus AC 24 V kiertokytkimellä



Varoitus:

"Kiinni"-toiminto taataan vain, jos toiminta-alueen aloituspisteeksi on määritetty väh. 0.5 V.

Käyttölaitteet ja ilmaisimet


1 Kiertosuunnan kytkin

Vaihtokytkentä: kiertosuunta muuttuu

2 Suojus, POP-painike
3 POP-painike
4 Manuaalisen säädön asteikko
5 Työkalun säätöasento
6 Huoltoliitäntä

Huolto- ja ohjelmointityökalujen liitäntää varten

7 Vaihteiston vapautuspainike

Paina painiketta: vaihteisto vapautuu, moottori pysähtyy, käsikäyttö mahdollista

Vapauta painike: vaihteisto kytkeytyy, normaali tila

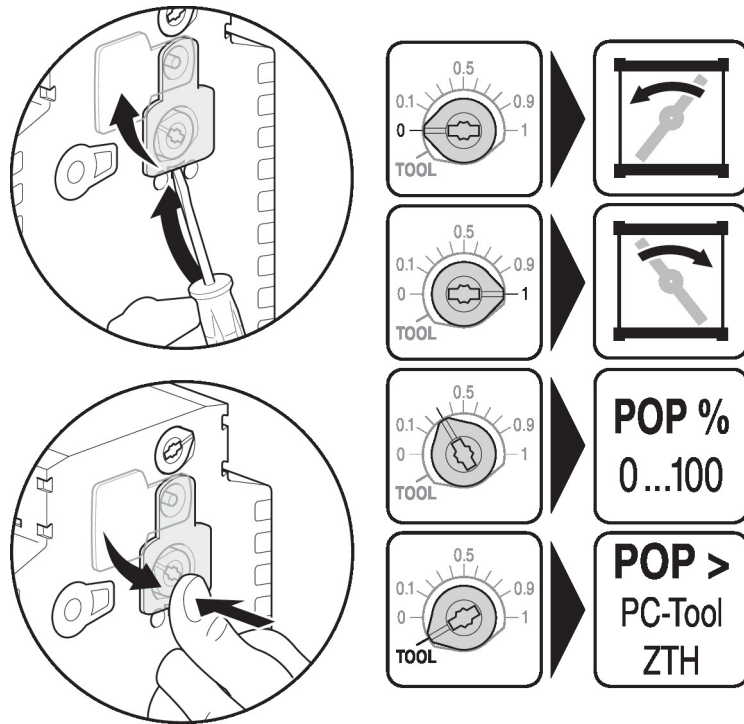
9 Painike (LED vihreä)

Paina laukaisee kiertosuunnan adaptoinnin, jota seuraa normaali toiminta

LED-näytöt

keltainen 8	vihreä 9	Merkitys / toiminto
Pois	Päällä	Toiminta OK
Pois	Vilkkuu	POP-toiminto aktiivinen
Päällä	Pois	Vika
Pois	Pois	Ei toiminnassa
Päällä	Päällä	Adaptointiprosessi aktiivinen
Välähtelee	Päällä	Kommunikaatio ohjelmointityökalun kanssa

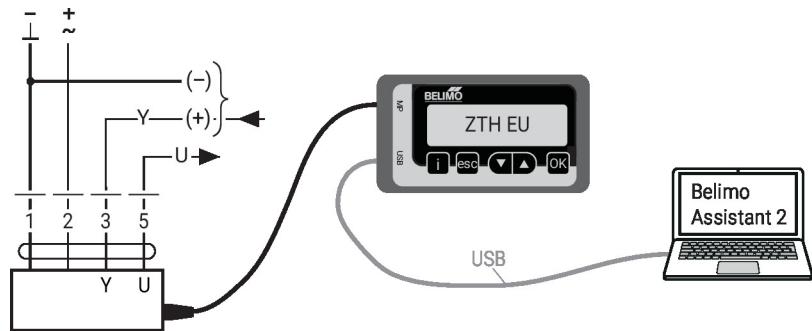
Turva-asennon asetus (POP)



Huolto

Johdotettu liitäntä Yksikkö voidaan ohjelmoida ZTH EU -huoltotyökalulla huoltopistokkeen kautta. Laajennettua ohjelmointia varten voidaan yhdistää Belimo Assistant 2.

Connection ZTH EU / Belimo Assistant 2



Mitat

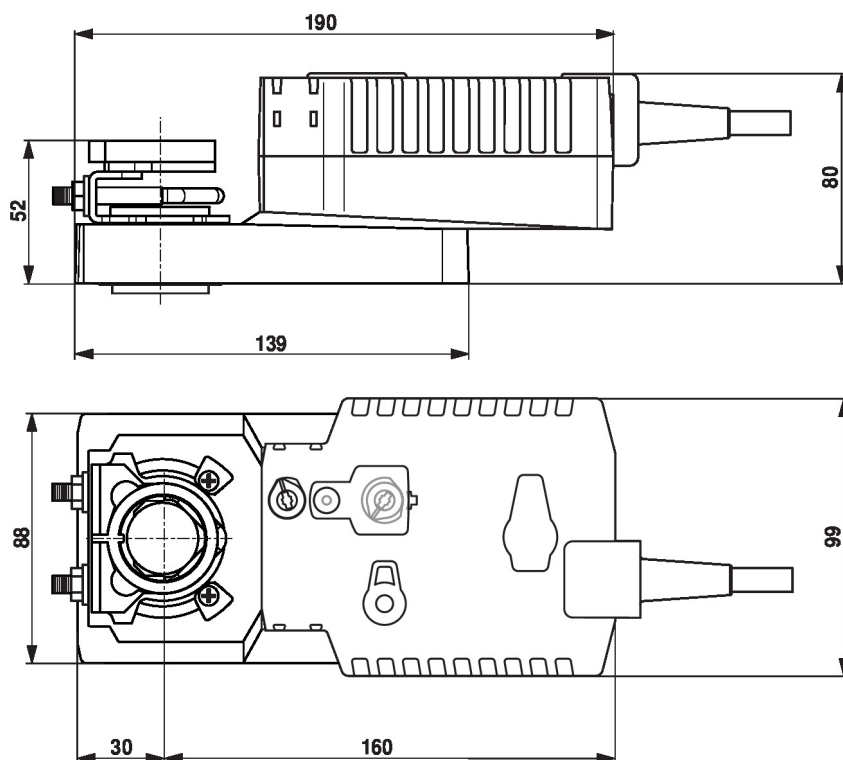
Karan pituus

		Min. 42
		Min. 20 mm [0.75"]

Kiristysalue

	8...26.7	≥8	≤26.7
	8...20	≥8	≤20

*Vaihtoehto: kiinnityspukki asennettuna alapuolelle: jos käytetään apukytintä tai takaisinkytkentäpotentiometriä tarvitaan sovite Z-SPA.



Lue lisää

- Pikaopas – Belimo Assistant 2