

Saneeraussarjan asennusohje
kaukolämpöventtiilille
R404DK, R405DK, R406DK
R407DK, R408DK, R409DK
ja laippaliitoksen asennussarjalle
> ZR4DK-15-75F

Asennusohje

Liitä asennussarja venttiiliin kuvan osoittamalla tavalla.

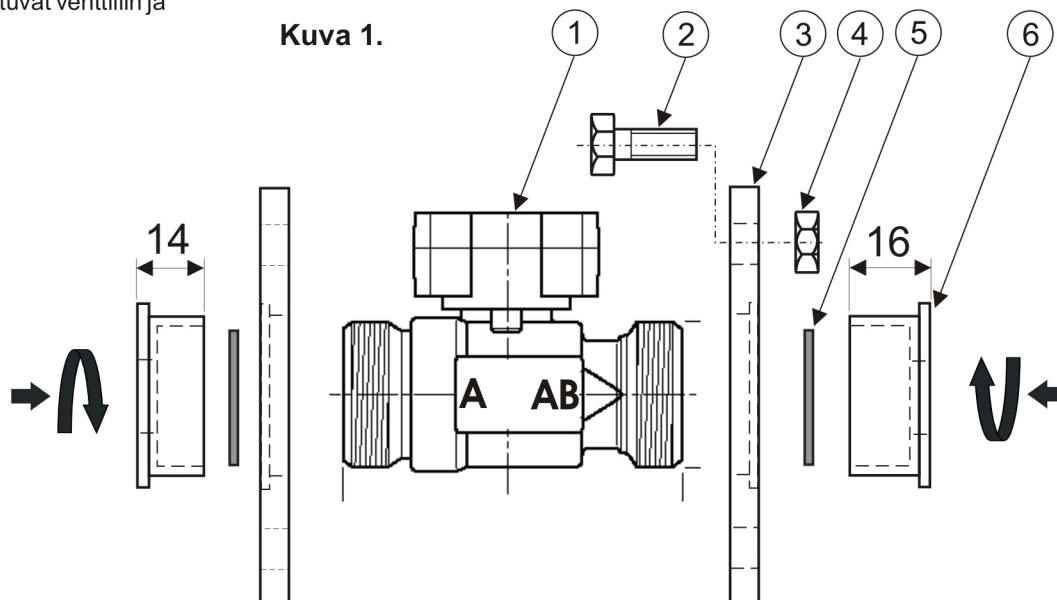
Huomaa!

Pidempi messinkiholkki (16mm) AB-puoleiseen kierteeseen.

Näin pulttien kannat mahtuvat venttiiliin ja laipan väliin!

Kuva 1. Kokoonpano.

1. Venttiili
2. Kiinnitysruuvi (4 kpl)
3. Laippa
4. Mutteri (4 kpl)
5. Tiiviste
6. Messinkiholkki



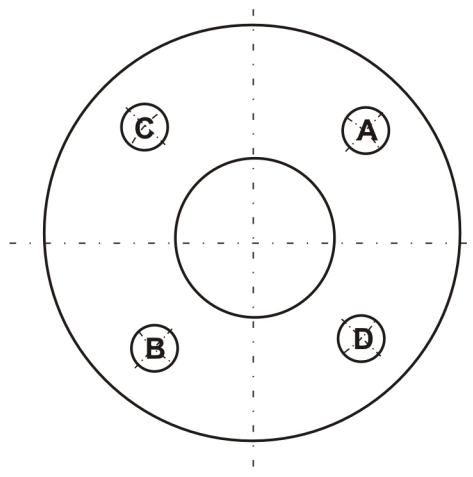
Kuva 2. Laipan kiinnitys.

Laipan kiristyksessä huomioitavaa!

Jotta laippa asettuisi tasaisesti on sen kiinnitysruuveja kiristettävä vähitellen järjestyksessä **A-B-C-D**

Takuu raukeaa jos venttiiliin kiinnitystä ei suoriteta asianmukaisesti.

Kuva 2.



Ota yhteys meihin, kun haluat parhaan ja kustannustehokkaan talotekniikan kokonaisratkaisun.

Belimo Finland Oy Insinöörinkatu 7 A 00880 Helsinki Puhelin: 0207 639 500 Faksi: 0207 639 501