

Kommunikoiva istukkaventtiilin toimilaite 2-tie- ja 3-tieistukkaventtileille

- Voima 500 N
- Nimellisjännite AC/DC 24 V
- Ohjaus jännitesäätöinen, kommunikoiva 2...10 V muuttuja
- Isku 15 mm
- Kommunikaatio Belimo MP -väylän kautta
- Anturin signaalien muuntaminen




### Tekniset tiedot

<b>Sähköiset tiedot</b>	Nimellisjännite	AC/DC 24 V
	Nimellisjännitteen taajuus	50/60 Hz
	Nimellisjännitteen alue	AC 19.2...28.8 V / DC 21.6...28.8 V
	Tehontarve ajossa	2 W
	Tehontarve pidossa	1.5 W
	Tehontarve Mitoitus	4 VA
	Liitännät	Liittimet kaapelilla 1 m, 4x 0.75 mm <sup>2</sup> (Liitin 4 mm <sup>2</sup> )
	Rinnakkaistoiminta	Kyllä (ota huomioon tehontarve)
<b>Tietoväyläkommunikaatio</b>	Kommunikoiva ohjaus	MP-Bus
	Noodien määrä	MP-Bus enint. 8
<b>Toimintatiedot</b>	Moottorin voima	500 N
	Toiminta-alue Y	2...10 V
	Tulovastus	100 kΩ
	Toiminta-alue Y ohjelmoitava	Aloituspiste 0.5...30 V Päätepiste 2.5...32 V
	Valinnaiset käyttötilat	Auki-kiinni 3-piste (vain AC) Jännitesäätöinen (DC 0...32 V)
	Takaisinkytkentäviesti U	2...10 V
	Takaisinkytkentäviesti U	Enint. 0.5 mA
	Takaisinkytkentäviesti U ohjelmoitava	Aloituspiste 0.5...8 V Päätepiste 2...10 V
	Tasakäynti	±5%
	Käsi käyttö	painikkeella, voidaan lukita
	Isku	15 mm
	Toiminta-aika moottori	150 s / 15 mm
	Moottorin ajoaika ohjelmoitavissa	90...150 s
	Äänen tehotaso, moottori	45 dB(A)
	Adaptoinnin asetusalue	manuaalinen (automaattisesti päälle ensimmäisessä käynnistyksessä)
	Adaptoinnin asetusalueen muuttuja	Ei toimintoa Adaptointi kun kytketty päälle Adaptointi käsikäyttöpainikkeen painamisen jälkeen

## Tekniset tiedot

Toimintatiedot	Pakkokytkenä	MAX (maksimiasento) = 100 % MIN (minimiasento) = 0 % ZS (väliasento, vain AC) = 50 %
	Ohjelmoitava pakkokytkenä	MAX = (MIN + 33%)...100% ZS = MIN...MAX
	Asennon osoitus	Mekaaninen, 5...15 mm:n iskunpituus
Turvallisuustiedot	Suojausluokka IEC/EN	III, Pienjännite (SELV)
	Virtalähde UL	Class 2 Supply
	Kotelointiluokka IEC/EN	IP54
	Kotelointiluokka NEMA/UL	NEMA 2
	Kotelointi	UL Enclosure Type 2
	EMC	CE 2014/30/EU mukaan
	Sertifiointi IEC/EN	IEC/EN 60730-1 ja IEC/EN 60730-2-14
	UL Approval	cULus UL60730-1A, UL 60730-2-14 ja CAN/CSA E60730-1 mukaan Toimilaitteen UL-merkintä riippuu tuotantopaikasta, laitteella on joka tapauksessa UL-hyväksyntä
	Toimenpidetyyppi	Type 1
	Nimellinen syöksyjännite syöttö / ohjaus	0.8 kV
	Likaantumisaste	3
	Ympäristön kosteus	Enint. 95% suht. kosteus, ei kondensoiva
	Ympäristön lämpötila	0...50°C [32...122°F]
	Säilytyslämpötila	-40...80°C [-40...176°F]
	Huolto	huoltovapaa
Paino	Paino	1.2 kg

## Turvallisuushuomautukset



- Tämä laite on suunniteltu käytettäväksi kiinteissä lämmitys-, ilmanvaihto- ja ilmastointijärjestelmissä, eikä sitä saa käyttää tämän määritellyn sovellusalan ulkopuolella, erityisesti ei lentokoneissa tai muissa ilmakuljetusvälineissä.
- Ulkoilmasovellus: mahdollista vain siinä tapauksessa, että laite ei altistu suoraan (meri-)vedelle, lumelle, jäälle, suoralle auringonsäteilylle tai aggressiivisille kaasuille, ja kun ympäristön olosuhteet pysyvät Teknisessä tuote-esitteessä ilmoitettujen raja-arvojen puitteissa.
- Asennuksen saavat suorittaa vain valtuutetut asiantuntijat. Kaikkia sovellettavia lakimääräisiä ja muita asennussäännöksiä on asennuksen aikana noudatettava.
- Toimintasuunnan ja sulkupisteen vaihdon kytkintä saavat säätää vain ammattihenkilöt. Toimintasuunta on erittäin tärkeä etenkin jäätyminenestopiireissä.
- Laitteen saa avata vain valmistajan toimipaikassa. Laite ei sisällä osia, joita käyttäjä voisi korjata tai vaihtaa.
- Laitteessa on sähköisiä ja elektronisia osia, eikä sitä saa hävittää talousjätteiden mukana. Kaikkia paikallisia voimassa olevia sääntöjä ja vaatimuksia on noudatettava.

## Tuotteen ominaisuudet

<b>Toimintatila</b>	<p>Tavanomainen käyttö:</p> <p>Toimilaite yhdistetään 0...10 V:n vakio-ohjausviestillä, ja se siirtyy ohjausviestin määrittelemään asentoon. Mittausjännite U toimii toimilaitteen asennon 0.5...100% sähköisenä näyttönä, ja sitä voidaan käyttää myös ohjausviestinä muille toimilaitteille.</p> <p>Käyttö välässä:</p> <p>Toimilaite vastaanottaa digitaalisen ohjausviestinsä ylemmän tason säätimeltä MP-Bus-väylän kautta ja siirtyy määriteltyyn asentoon. Liitäntä U toimii kommunikaatorajapintana eikä syötä analogista mittausjännitettä.</p>
<b>Anturien muunnin</b>	<p>Liitäntämahdollisuus anturille (passiivinen tai aktiivinen anturi tai kytkentäkosketin). MP-toimilaite toimii analogi-/digitaalimuuntimena anturisignaalin siirtämiseksi MP-väylän kautta ylemmän tason järjestelmään.</p>
<b>Parametroitavat toimilaitteet</b>	<p>Tehdasasetukset kattavat yleisimmät sovellukset. Yksittäisiä parametreja voi muuttaa käyttämällä Belimo Assistant 2 -sovellusta tai ZTH EU -huoltotyökalua.</p>
<b>Yksinkertainen suora asennus</b>	<p>Yksinkertainen asennus venttiilin karaan toimilaitteessa olevan tartuntapään avulla. Toimilaitetta voidaan kääntää 360° venttiilin kaulalla.</p>
<b>Käsi käyttö</b>	<p>Käsi käyttö painikkeen avulla on mahdollista (vaihte kytkeytyy pois päältä niin pitkäksi aikaa, kun painiketta painetaan tai kun se on lukittu).</p> <p>Iskua voidaan säätää käyttäen kuusiokoloavainta (4 mm), joka asetetaan toimilaitteen yläosaan. Kun avainta kääntää myötapäivään, toimilaitteen akseli työntyy ulospäin.</p>
<b>Suuri toiminnallinen turvallisuus</b>	<p>Toimilaite on ylikuormitussuojattu, se ei tarvitse erillisiä rajakytkimiä ja pysähtyy automaattisesti, kun rajoitin saavutetaan.</p>
<b>Sulkuasento</b>	<p>Tehdasasetus: toimilaitteen kara on sisäänvedetty.</p> <p>Jos toimituksessa on venttiili ja toimilaite valmiiksi asennettuna, on toimilaitteen sulkusuunta valittu venttiilin sulkusuunnan mukaan.</p> <p>Kun syöttöjännite kytketään ensimmäisen kerran eli käyttöönoton yhteydessä, toimilaite suorittaa adaptoinnin, jossa toiminta-alue ja asennon takaisinkytkentäviesti säätävät itse mekaanisen asetusalueen mukaan.</p> <p>Tämän jälkeen toimilaite siirtyy ohjausviestin määrittelemään asentoon.</p>
<b>Adaptointi ja synkronointi</b>	<p>Adaptointi voidaan käynnistää manuaalisesti painamalla Adaptointi-painiketta tai Belimo Assistant 2 -sovelluksella. Adaptoinnin aikana tunnistetaan molemmat mekaaniset rajoittimet (koko asetusalue).</p> <p>Automattinen synkronointi, kun käsikäyttöpainike on ohjelmoitu. Synkronisointi tapahtuu sulkuasennossa (0 %).</p> <p>Tämän jälkeen toimilaite siirtyy ohjausviestin määrittelemään asentoon.</p> <p>Joukko asetuksia voidaan tehdä käyttämällä Belimo Assistant 2 -sovellusta.</p>
<b>Liikesuunnan säätäminen</b>	<p>Kun iskusuunnan kytkin aktivoidaan, se vaihtaa liikesuunnan normaalissa toiminnassa.</p>

## Lisävarusteet

Työkalut	Kuvaus	Tyyppi
	Huoltotyökalu, ZIP USB -toiminnolla, ohjelmoitaville ja kommunikoiville Belimo-toimilaitteille, IMS-säätimille ja LVI-laitteille	ZTH EU
	Huoltotyökalu johdotetulle ja johdottomalle kokoonpanolle, käyttö paikan päällä ja vianmääritys.	Belimo Assistant 2
	Sovite huoltotyökalulle ZTH	MFT-C
	KytKentäkaapeli 5 m, A: RJ11 6/4 ZTH EU, B: 6-napainen huoltopistoke Belimon laitteille	ZK1-GEN
	KytKentäkaapeli 5 m, A: RJ11 6/4 ZTH EU, B: vapaat kaapelipäät liitäntään MP/PP -liittimeen	ZK2-GEN

## Lisävarusteet

Sähköiset lisävarusteet	Kuvaus	Tyyppi
Sähköiset lisävarusteet	Apukytin 2x SPDT add-on	S2A-H
	MP-välän virtalähde MP toimilaitteille	ZN230-24MP
	Karan lämmitys LV..-, NV..-, SV..-toimilaitteelle	ZH24-1-A
Väyläportit	Kuvaus	Tyyppi
Väyläportit	Yhdyskäytävä MP – BACnet MS/TP	UK24BAC
	Yhteyskäytävä MP Modbus RTU:hun	UK24MOD

## Sähköasennus



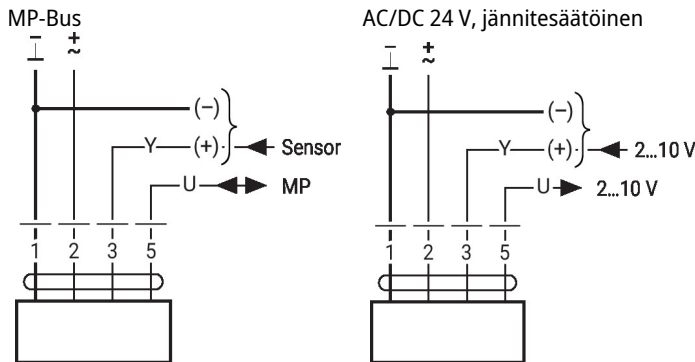
Syöttö suojausuntajalta.

Muiden toimilaitteiden rinnankytkentä mahdollinen. Ota huomioon tehontarve.

Iskun suunnan kytkimen tehdasasetus: toimilaitteen kara on sisäänvedetty (▲).

## Johtojen värit:

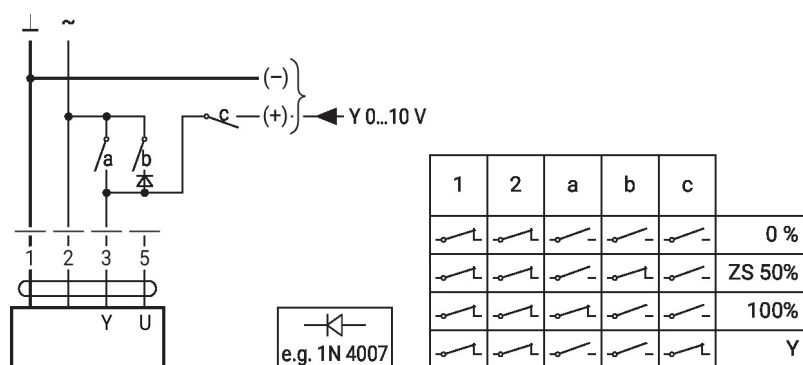
- 1 = musta
- 2 = punainen
- 3 = valkoinen
- 5 = oranssi



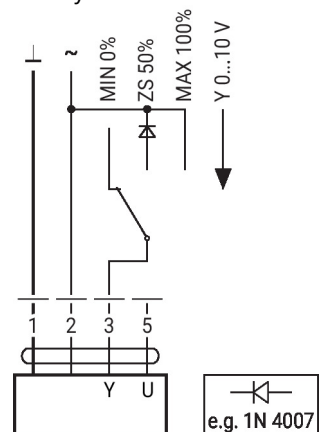
## Muut sähköasennukset

## Toiminnot perusarvoilla (tavanomainen tila)

Pakkokytkentä AC 24 V relekoskettimilla

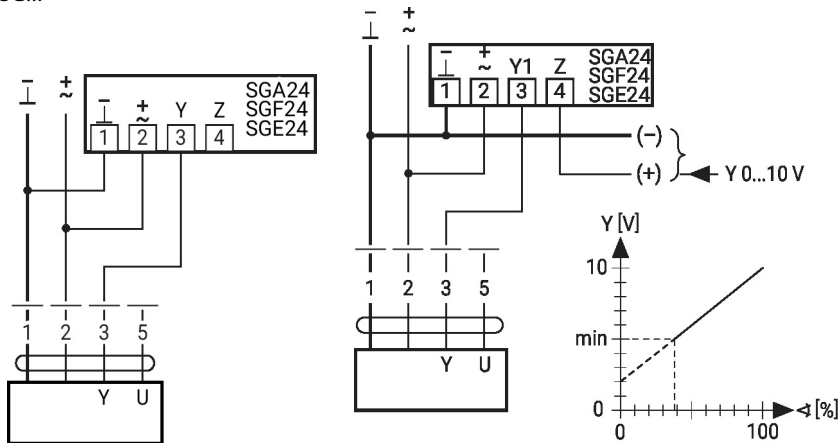


Pakkokytkentä AC 24 V kiertokytkimellä

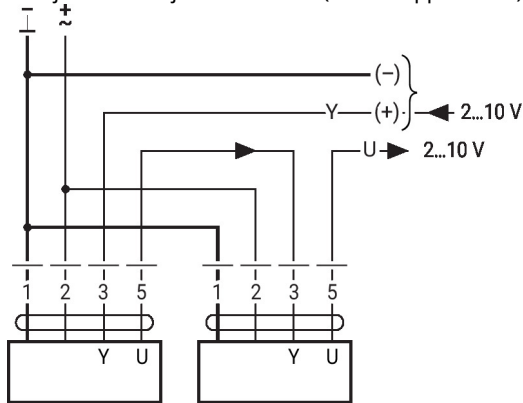


**Toiminnot perusarvoilla (tavanomainen tila)**

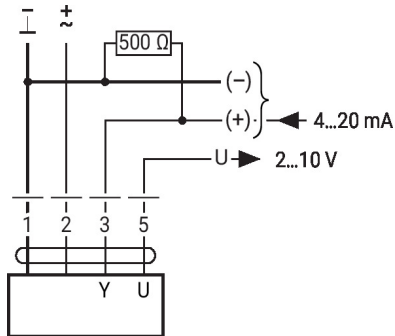
Etäohjaus 0...100% asennoittimella Minimiraja asennoittimella SG... SG...



**Ensisijainen/toissijainen toiminta (asentoriippuvainen)**



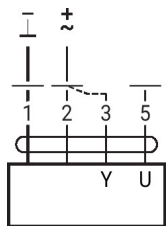
**Säätö 4 - 20 mA -arvolla ulkoisen vastuksen kautta**



**Varoitus:**

Toiminta-alue täytyy asettaa arvoon DC 2...10 V.  
500 Ω -vastus muuntaa 4...20 mA virta-signaalin jännitesignaaliksi DC 2...10 V

**Toiminnallinen tarkastus**

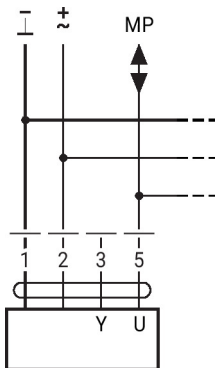


**Toimenpiteet**

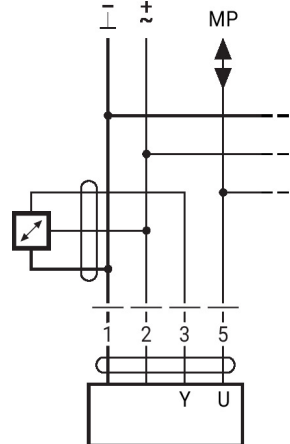
1. Kytke 24 V liitäntöihin 1 ja 2
2. Kytke irti liitäntä 3:
  - kiertosuunta L: toimilaite kiertää vasemmalle
  - kiertosuunta R: toimilaite kiertää oikealle
3. Oikosulje liitännät 2 ja 3:
  - Toimilaite käy vastakkaiseen suuntaan

**Toiminnot perusarvoilla (tavanomainen tila)**

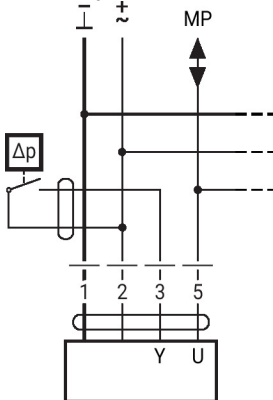
Liitäntä MP-Bus-väylässä



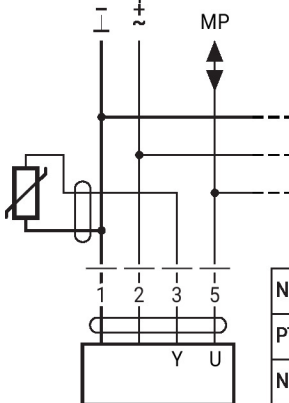
Enint. 8 MP-Bus-solmua

**Aktiivisten anturien liitäntä**


- Jännitelähde AC/DC 24 V
- Lähtösignaali 0...10 V (enint. 0...32 V)
- Erottelutarkkuus 30 mV

**Ulkaisen kytkentäkoskettimen liitäntä**


- Kytkevirta 16 mA kun jännite 24 V
- Toiminta-alueen aloituspiste pitää ohjelmoida MP-toimilaitteelle  $\geq 0.5$  V

**Connection of passive sensors**


Ni1000	-28...+98°C	850...1600 Ω <sup>2)</sup>
PT1000	-35...+155°C	850...1600 Ω <sup>2)</sup>
NTC	-10...+160°C <sup>1)</sup>	200 Ω...60 kΩ <sup>2)</sup>

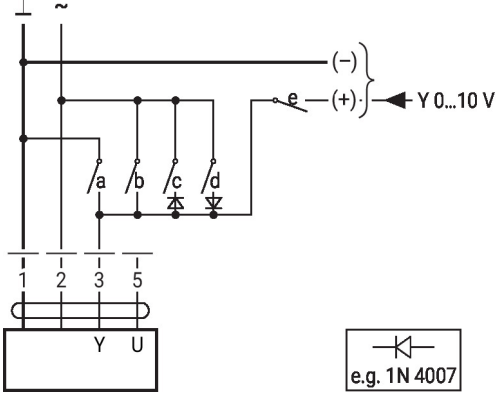
- 1) Depending on the type  
 2) Resolution 1 Ohm  
 Compensation of the measured value is recommended

**Muut sähköasennukset**

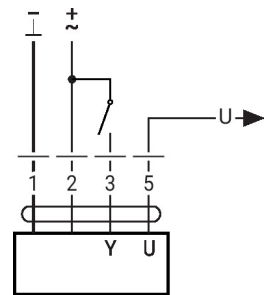
**Toiminnot, joissa on erityisiä parametreja (ohjelmointi välttämätön)**

Pakkokytkeä ja rajoitus AC 24 V relekoskettimilla

Säätö auki-kiinni

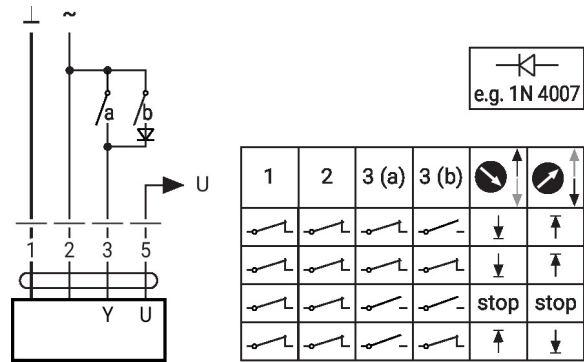
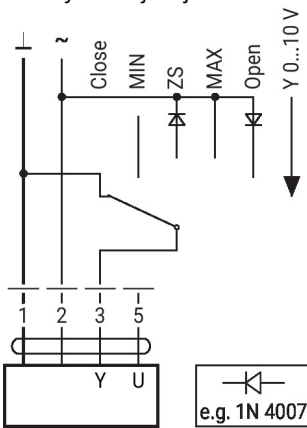


1	2	a	b	c	d	e	
							Close
							MIN
							ZS
							MAX
							Open
							Y



Pakkokytkeä ja rajoitus AC 24 V kiertokytkimellä

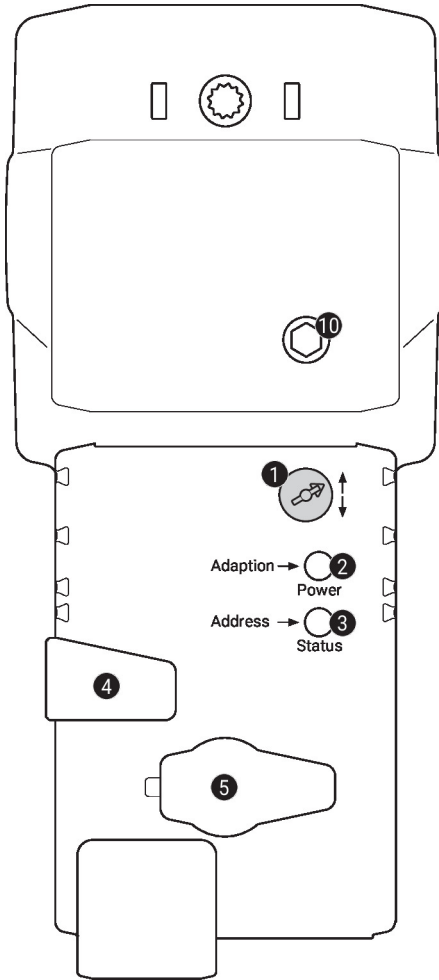
Säätö 3-piste AC 24 V



**Varoitus:**  
"Kiinni"-toiminto taataan vain, jos toiminta-alueen aloituspisteeksi on määritetty väh. 0.5 V.

1	2	3 (a)	3 (b)		
				stop	stop

## Käyttölaitteet ja ilmaisimet


**1 Iskun suunnan kytkin**

Vaihtokytkentä: iskun suunta muuttuu

**2 Painike ja LED-näyttö vihreä**

Pois: ei virransyöttöä tai vika

Päällä: toiminnassa

Paina painiketta: laukaisee iskun adaptoinnin, mitä seuraa normaali tila

**3 Painike ja LED-näyttö keltainen**

Pois: normaali tila

Päällä: adaptointi- tai synkronointiprosessi aktiivinen

Välähtelee: MP-Bus-kommunikaatio aktiivinen

Vilkkuu: osoitteenannon pyyntö MP-päältä

Paina painiketta: osoitteenannon vahvistus

**4 Vaihteiston vapautuspainike**

Paina painiketta: vaihteisto vapautuu, moottori pysähtyy, käsikäyttö mahdollista

Vapauta painike: vaihteisto kytkeytyy, normaali tila

**5 Huoltoliitäntä**

Ohjelmointi- ja huoltotyökalujen liitäntää varten

**10 Käsikäyttö**

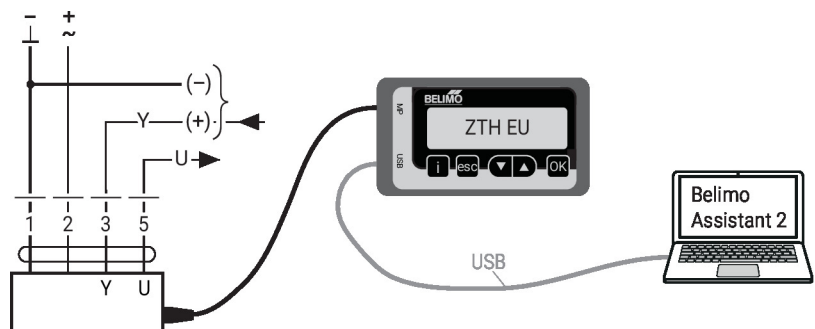
Mytäpäivään: toimilaitteen kara työntyy ulos

Vastapäivään: toimilaitteen kara vetäytyy sisään

## Huolto

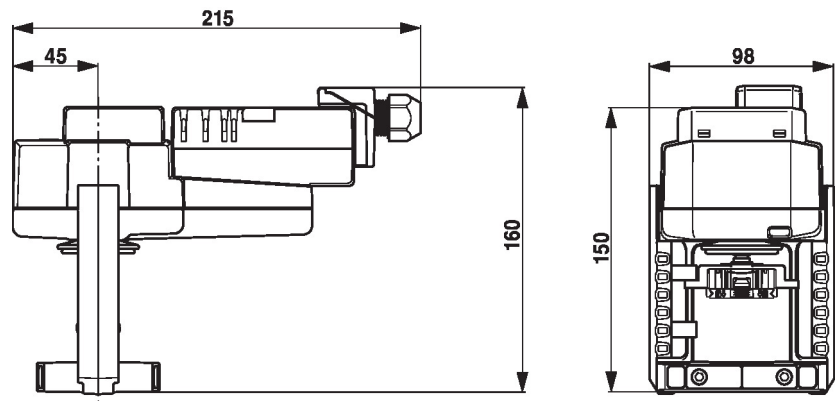
**Johdotettu liitäntä** Yksikkö voidaan ohjelmoida ZTH EU -huoltotyökalulla huoltopistokkeen kautta. Laajennettua ohjelmointia varten voidaan yhdistää Belimo Assistant 2.

Connection ZTH EU / Belimo Assistant 2





## Mitat



## Lue lisää

- Vesisovellusten koko tuotevalikoima
- Asennusohjeet toimilaitteille ja/tai istukkaventtiileille
- Tekniset tuote-esitteet istukkaventtiileille
- Huomautuksia 2-tie- ja 3-tieistukkaventtiilien projektisuunnitteluun
- Yleisiä huomautuksia projektisuunnitteluun
- Työkaluliitännät
- Johdanto MP-väyläteknologiaan
- MP-yhteistyökumppaneiden yleiskuvaus
- Pikaopas – Belimo Assistant 2