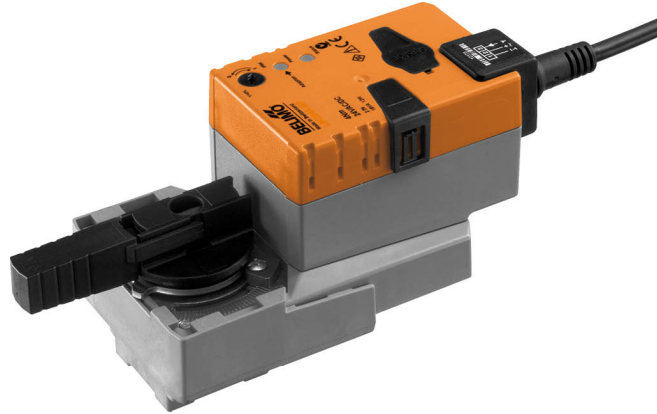


Jännitesäätöinen kiertoliiketoimilaite palloventtiileille

- Vääntömomentti moottori 4 Nm
- Nimellisjännite AC/DC 24 V
- Ohjaus jännitesäätöinen 0.5...10 V
- Takaisinkytkentäviesti 0.5...10 V
- Toiminta-aika moottori 9 s



Tekniset tiedot

Sähköiset tiedot	Nimellisjännite	AC/DC 24 V
	Nimellisjännitteen taajuus	50/60 Hz
	Nimellisjännitteen alue	AC 19.2...28.8 V / DC 19.2...28.8 V
	Tehontarve ajossa	13 W
	Tehontarve pidossa	2 W
	Tehontarve Mitoitus	23 VA
	Tehontarve mitoitukseen, huomio	Imax 20 A @ 5 ms
	Liitännät	Kaapeli 1 m, 4x 0.75 mm ²
	Rinnakkaistoiminta	Kyllä (ota huomioon tehontarve)
Toimintatiedot	Vääntömomentti moottori	4 Nm
	Toiminta-alue Y	0.5...10 V
	Tulovastus	100 kΩ
	Takaisinkytkentäviesti U	0.5...10 V
	Takaisinkytkentäviesti U	Enint. 0.5 mA
	Tasakäynti	±5%
	Käsi käyttö	painikkeella, voidaan lukita
	Toiminta-aika moottori	9 s / 90°
	Adaptoinnin asetusalue	manuaalinen (automaattisesti päälle ensimmäisessä käynnistyksessä)
	Äänen tehotaso, moottori	45 dB(A)
Turvallisuustiedot	Asennon osoitus	Mekaaninen, irrotettavissa
	Suojausluokka IEC/EN	III, Pienjännite (SELV)
	Virtalähde UL	Class 2 Supply
	Kotelointiluokka IEC/EN	IP54
	Kotelointiluokka NEMA/UL	NEMA 2
	Enclosure	UL kotelointityyppi 2
	EMC	CE 2014/30/EU mukaan
	Sertifiointi IEC/EN	IEC/EN 60730-1 ja IEC/EN 60730-2-14
	UL Approval	cULus UL60730-1A, UL 60730-2-14 ja CAN/CSA E60730-1 mukaan Toimilaitteen UL-merkintä riippuu tuotantopaikasta, laitteella on joka tapauksessa UL-hyväksyntä
	Toimenpidetyyppi	Type 1
Nimellinen syöksyjännite syöttö / ohjaus	0.8 kV	
Likaantumisaste	3	

Tekniset tiedot

Turvallisuustiedot	Ympäristön kosteus	Enint. 95% suht. kosteus, ei kondensoiva
	Ympäristön lämpötila	-30...40°C [-22...104°F]
	Ympäristön lämpötila huomio	Varoitus: käyttö 40...50 °C:ssa mahdollista vain tietyin rajoituksin. Ota yhteyttä tavarantoimittajaan.
	Säilytyslämpötila	-40...80°C [-40...176°F]
	Huolto	huoltovapaa
Paino	Paino	0.90 kg

Turvallisuushuomautukset



- Tämä laite on suunniteltu käytettäväksi kiinteissä lämmitys-, ilmanvaihto- ja ilmastointijärjestelmissä, eikä sitä saa käyttää tämän määritellyn sovellusalan ulkopuolella, erityisesti ei lentokoneissa tai muissa ilmakuljetusvälineissä.
- Ulkoilmasovellus: mahdollista vain siinä tapauksessa, että laite ei altistu suoraan (meri-)vedelle, lumelle, jäälle, suoralle auringonsäteilylle tai aggressiivisille kaasuille, ja kun ympäristön olosuhteet pysyvät Teknisessä tuote-esitteessä ilmoitettujen raja-arvojen puitteissa.
- Asennuksen saavat suorittaa vain valtuutetut asiantuntijat. Kaikkia sovellettavia lakimääräisiä ja muita asennussäännöksiä on asennuksen aikana noudatettava.
- Toimintasuuntaa saa vaihtaa vain ammattihenkilö. Toimintasuuntaa ei saa vaihtaa jäätymisenestopiirissä.
- Laitteen saa avata vain valmistajan toimipaikassa. Laite ei sisällä osia, joita käyttäjä voisi korjata tai vaihtaa.
- Kaapeleita ei saa irrottaa laitteesta.
- Itseadaptointi tarvitaan, kun järjestelmä otetaan käyttöön sekä kääntökulman jokaisen säädön jälkeen (paina kerran adaptointipainiketta).
- Laitteessa on sähköisiä ja elektronisia osia, eikä sitä saa hävittää talousjätteiden mukana. Kaikkia paikallisia voimassa olevia sääntöjä ja vaatimuksia on noudatettava.

Tuotteen ominaisuudet

Toimintatila	Toimilaite yhdistetään 0...10 V:n vakio-ohjausviestillä, ja se siirtyy ohjausviestin määrittelemään asentoon. Mittausjännite U toimii venttiilin asennon 0.5...100% sähköisenä näyttönä, ja sitä voidaan käyttää myös ohjausviestinä muille toimilaitteille.
Yksinkertainen suora asennus	Yksinkertainen suora asennus palloventtiiliin yhdellä ruuvilla. Asennustyökalu on integroitu asennon osoittimeen. Asennussuunta suhteessa palloventtiiliin voidaan valita 90°-askelin.
Käsitkäyttö	Käsitkäyttö painikkeen avulla on mahdollista (vaihte kytkeytyy pois päältä niin pitkäksi aikaa, kun painiketta painetaan tai kun se on lukittu).
Säädettävä kääntökulma	Kääntökulma on säädettävissä mekaanisilla rajoittimilla.
Suuri toiminnallinen turvallisuus	Toimilaite on ylikuormitussuojattu, se ei tarvitse erillisiä rajakytkimiä ja pysähtyy automaattisesti, kun rajoitin saavutetaan.
Sulkuasento	Kun syöttöjännite kytketään ensimmäisen kerran eli käyttöön oton yhteydessä, toimilaite suorittaa adaptoinnin, jossa toiminta-alue ja asennon takaisinkytkentäviesti säätävät itse mekaanisen asetusalueen mukaan. Mekaanisten rajoittimien tunnistaminen mahdollistaa ääriasentojen vähittäisen lähestymisen, suojaen siten toimilaitteen mekaniikkaa. Tämän jälkeen toimilaite siirtyy ohjausviestin määrittelemään asentoon. Tehdasasetus: Y2 (kierto vastapäivään).

Tuotteen ominaisuudet

Adaptointi ja synkronointi

Adaptointi voidaan käynnistää manuaalisesti painamalla "Adaptointi"-painiketta. Molemmat mekaaniset rajoittimet tunnistetaan adaptoinnin aikana (koko asetusalue). Automattinen synkronisointi, kun käsikäyttöpainike on konfiguroitu. Synkronisointi tapahtuu sulkuasennossa (0 %).

Tämän jälkeen toimilaitte siirtyy ohjausviestin määrittelemään asentoon.

Lisävarusteet

Sähköiset lisävarusteet
Kuvaus
Tyyppi

Apukytkin 1x SPDT add-on	S1A
Apukytkin 2x SPDT add-on	S2A
Takaisinkytkentäpotentiometri 140 Ω add-on	P140A
Takaisinkytkentäpotentiometri 1 kΩ add-on	P1000A
Takaisinkytkentäpotentiometri 10 kΩ add-on	P10000A

Sähköasennus



Syöttö suojauslaitalta.

Muiden toimilaitteiden rinnankytkentä mahdollinen. Ota huomioon tehontarve.

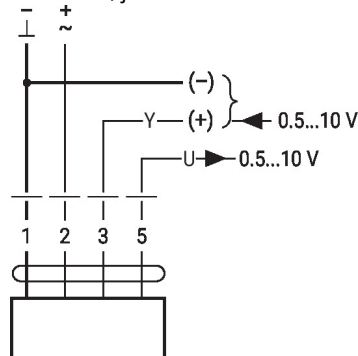
Kiertosuunnan kytkin on peitetty. Tehdasasetus: kiertosuunta Y2.

Johtojen värit:

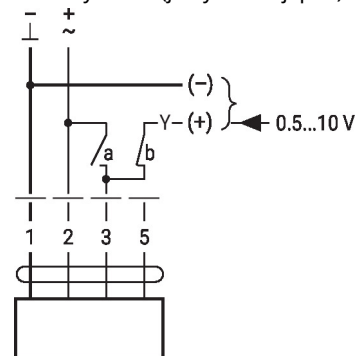
- 1 = musta
- 2 = punainen
- 3 = valkoinen
- 5 = oranssi

Kytentäkaaviot

AC/DC 24 V, jännitesäätöinen



Pakkokytkentä (jäätymissuojapiiri)

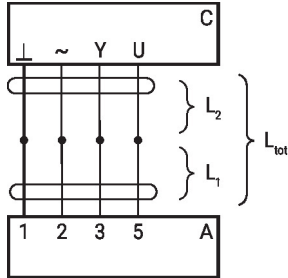


1	2	3 (a)	3 (b)	
				A - AB = 100%
				A - AB = 0%
				0.5 V A - AB = 0%
				10 V A - AB = 100%

Sähköasennus

Kytentäkaaviot

Signaalikaapelien pituudet:



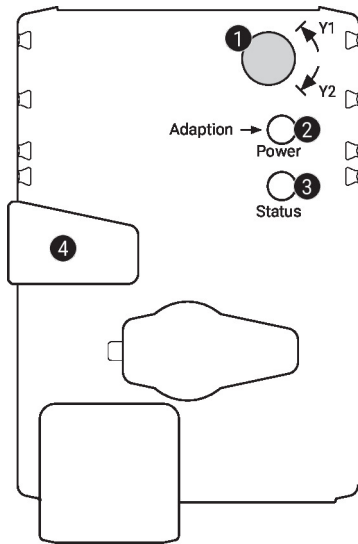
L ₂ L/~	L _{tot} = L ₁ + L ₂	
	AC	DC
0.75 mm ²	≤30 m	≤5 m
1.00 mm ²	≤40 m	≤8 m
1.50 mm ²	≤70 m	≤12 m
2.50 mm ²	≤100 m	≤20 m

A = toimilaite
 C = ohjauksyksikkö
 L1 = toimilaitteen
 kytentäkaapeli
 L2 = asiakkaan kaapeli
 Ltot = signaalikaapelin
 maksimipituus

Huomaus:

Jos kytketään useampi toimilaite
 rinnan, maksimaalinen
 kaapelipituus täytyy jakaa
 toimilaitteiden määrällä.

Käyttölaitteet ja ilmaisimet


1 Kiertosuunnan kytkin

Vaihtokytkentä: kiertosuunta muuttuu

2 Painike ja LED-näyttö vihreä

Pois: ei virransyöttöä tai vika

Päällä: toiminnassa

Paina painiketta: laukaisee kääntökulman adaptoinnin, mitä seuraa normaali tila

3 Painike ja LED-näyttö keltainen

Pois: normaali tila

Päällä: adaptointi- tai synkronointiprosessi aktiivinen

Paina painiketta: ei toimintoa

4 Vaihteiston vapautuspainike

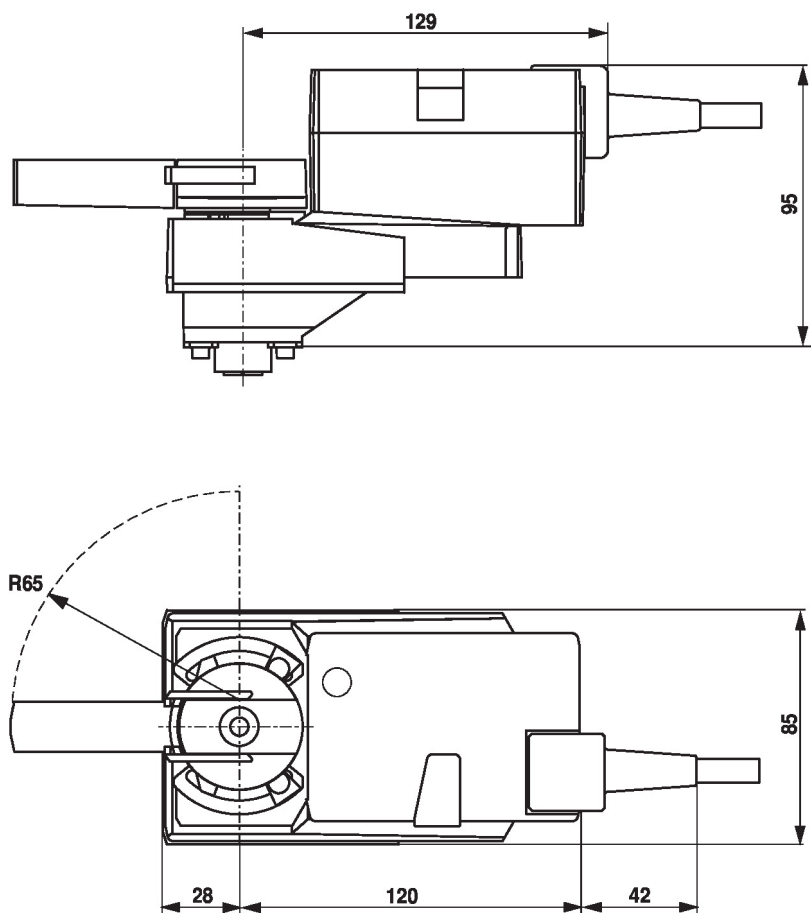
Paina painiketta: vaihteisto vapautuu, moottori pysähtyy, käsikäyttö mahdollista

Vapauta painike: vaihteisto kytkeytyy, normaali tila

Tarkasta virransyöttöliitäntä

2 Pois ja **3** Päällä Mahdollinen johdotusvirhe virransyötössä

Mitat



Lue lisää

- Vesisovellusten koko tuotevalikoima
- Tekniset tuote-esitteet palloventtiileille
- Asennusohjeet toimilaitteille ja/tai palloventtiileille
- Yleisiä huomautuksia projektisuunnitteluun