

VAV-Compact-yksikkö – IMS -säätimellä, dynaamisella Δp -anturilla ja ilmastointipeltien toimilaitteella

- Sovellusala: IMS -yksiköt mukavuuksosovelluksissa
- Sovellus: muuttuva ilmavirta / vakioilmavirta, asennon ohjaus
- Belimo D3, dynaaminen virtausmittari
- Belimo M1, staattinen kalvoanturi
- Toiminta-alueen paine-ero 0...500 Pa
- Ohjaus kommunikoiva
- Kommunikaatio KNX:n kautta (S-tila)
- Anturin signaalin muuntaminen
- Toimintalaitteiden huoltopistoke



Picture may differ from product



Tekniset tiedot

Sähköiset tiedot	Nimellisjännite	AC/DC 24 V
	Nimellisjännitteen taajuus	50/60 Hz
	Nimellisjännitteen alue	AC 19.2...28.8 V / DC 21.6...28.8 V
	Tehontarve ajossa	2 W
	Tehontarve pidossa	1 W
	Tehontarve Mitoitus	4 VA
	Tehontarve mitoitukseen, huomio	Imax 8 A @ 5 ms
	Liitännät	Kaapeli 1 m, 6x 0.75 mm ²
Tietoväyläkommunikaatio	Kommunikoiva ohjaus	KNX (S-Mode)
	Noodien määrä	enint. 64 putkisektoria kohti, vähennä solmujen määrää liitäntäkaapeilla lyhyille putkille
	Viestintäkanava	KNX TP
	Konfigurointitila	S-Mode
	Current consumption of KNX-Bus	max. 5 mA
	Toimintatiedot	Vääntömomentti moottori
V'max säädettävä		20 - 100 % arvosta Vnim
V'mid säädettävä		>V'min...<V'max
V'min säädettävä		0...100 % arvosta V'nom (< V'max)
Käsi käyttö		painikkeella, voidaan lukita
Kääntökulma		95°
Kääntökulma -huomio		säädettävä mekaaninen tai sähköinen rajoitus
Mekaaninen rajapinta		Yleiskiinnityspukki 6...20 mm
Asennon osoitus		Mekaanisesti
Mittaustiedot		Mittauksen periaate
	Asennussuunta	Asennosta riippumaton, nollausta ei tarvita
	Toiminta-alueen paine-ero	0...500 Pa
	Maksimi järjestelmäpaine	1500 Pa
	Maks. ylipaine	±5 kPa
	Korkeuden kompensaatio	Järjestelmän korkeuden säätö (ala 0...3000 m merenpinnan yllä)
	Edellytys mittausilma	0...50 °C / 5...95% RH, ei kondensoiva
	Paineputkiliitäntä	Nipan läpimitta 5.3 mm

Tekniset tiedot

Turvallisuustiedot	Suojausluokka IEC/EN	III, Suojaava pienjännite (PELV)
	Kotelointiluokka IEC/EN	IP54
	Kotelointiluokka NEMA/UL	NEMA 2
	Kotelointi	UL Enclosure Type 2
	EMC	CE 2014/30/EU mukaan
	Sertifiointi IEC/EN	IEC/EN 60730-1 ja IEC/EN 60730-2-14
	Toimenpidetyyppi	Type 1
	Nimellinen syöksyjännite syöttö / ohjaus	0.8 kV
	Likaantumisaste	3
	Ympäristön kosteus	Enint. 95% suht. kosteus, ei kondensoiva
	Ympäristön lämpötila	0...50°C [32...122°F]
	Säilytyslämpötila	-20...80°C [-4...176°F]
	Huolto	huoltovapaa
	Paino	Paino

Turvallisuushuomautukset



- Laitetta ei saa käyttää määritellyn sovellusalueen ulkopuolella, erityisesti ei lentokoneissa tai muissa ilmakuljetusvälineissä.
- Ulkoilmasovellus: mahdollista vain siinä tapauksessa, että laite ei altistu suoraan (meri-)vedelle, lumelle, jäälle, suoralle auringonsäteilylle tai aggressiivisille kaasuille, ja kun ympäristön olosuhteet pysyvät Teknisessä tuote-esitteessä ilmoitettujen raja-arvojen puitteissa.
- Asennuksen saavat suorittaa vain valtuutetut asiantuntijat. Kaikkia sovellettavia lakimääräisiä ja muita asennussäännöksiä on asennuksen aikana noudatettava.
- Laitteen saa avata vain valmistajan toimipaikassa. Laite ei sisällä osia, joita käyttäjä voisi korjata tai vaihtaa.
- Kaapeleita ei saa irrottaa laitteesta.
- Laitteessa on sähköisiä ja elektronisia osia, eikä sitä saa hävittää talousjätteiden mukana. Kaikkia paikallisia voimassa olevia sääntöjä ja vaatimuksia on noudatettava.

Tuotteen ominaisuudet

Sovellus VAV-Compact-yksikköä käytetään mukavuussovelluksissa IMS-yksiköiden paineriippumattomaan säätöön. Katso tekninen esite – VAV-Compact-tuotevalikoima virtaussovelluksia varten.

Painemittaus

Integroitu paine-eroanturi soveltuu myös erittäin pienille virtauksille. Huoltovapaa anturitekniikka mahdollistaa monenlaiset käyttökohteet kuten asuinrakennukset, toimistot ja hotellit.

Toimilaitteet

IMS-yksikön valmistajan saatavilla on monenlaisia toimilaitteversioita vääntömomentilla 5, 10 tai 20 Nm erilaisia sovelluksia ja peltirakenteita varten.

Säätötoiminnot

Virtaus (IMS/vakioilmavirta) tai asennon ohjaus (avoin piiri)

Tuotteen ominaisuudet

Sovellus muuttuva ilmavirta (IMS)

Muuttuva ilmavirran säätö alueella $V'_{min} \dots V'_{max}$, tarpeesta riippuvainen, jännitesäätöisellä muuttuvalla ohjausviestillä (analoginen tai väylä), esim. huonelämpötilan tai CO_2 :n säädin yksittäisten huoneiden tai vyöhykkeiden energiaa säästävään ilmastointiin.

V'_{nom} , Δp @ V'_{nom}

OEM-kohtaiset kalibrointiparametrit, soveltuvat IMS-yksikölle

Säätöalue Δp @ V'_{nom} : 38...450 Pa

V'_{max} (Max)

Maksimitoimintavirtaus, säädettävissä 20...100 % V'_{nom} -arvosta

V'_{min} (Min)

Minimitoimintavirtaus, säädettävissä 0...100 % V'_{nom} -arvosta

Sovellus vakioilmavirta (CAV)

Vakiovirtauksen säätö. Tarvittaessa askelkytkennällä (kytkentäkoskettimet) vakiovirtauksen säätösovelluksiin.

Vaiheet: KIINNI / Min. / Maks. / AUKI

Sovellus asennon ohjaus (avoin silmukka)

Asennon ohjaus VAV-Compact-yksikön integroimiseksi ulkoiseen IMS -säätöpiiriin. Muunnin- ja toimilaitteyksikkö.

Maks.

alue: 20...100 % kääntöalue

Min.

alue: 0...100 % kääntöalue

Tarpeen mukaan säädetty ilmanvaihto (Demand Controlled Ventilation, DCV)

Tarveviestin tuottaminen (pellin asento) korkeampitasoiseen automaatiojärjestelmään – DCV-toiminto.

Väylätoiminto

Toimilaitte on varustettu integroidulla rajapinnalla KNX:lle (S-tila), ja sen voi yhdistää kaikkiin KNX-laitteisiin, joissa on käytettävissä vastaavat datapisteet.

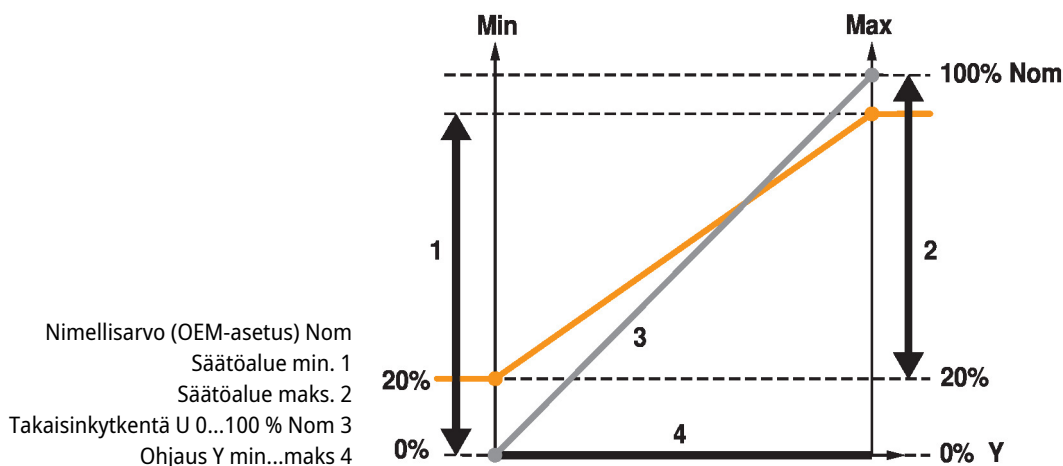
Väylätilassa voidaan valinnaisesti liittää anturi (0...10 V), esim. lämpötila-anturi tai kytkentäkosketin, korkeampitasoiseen väyläjärjestelmään integrointia varten.

Toiminta-asetukset

Säätötoiminnot

Virtaus (IMS/vakioilmavirta) tai asennon ohjaus (avoin piiri)

Toiminta-asetukset Min/Max/Nom


Käyttö- ja huoltotyökalut

Belimo Assistant 2 ZTH EU – voidaan yhdistää paikallisesti huoltopistokkeeseen tai etäkäytössä MP-liitäntän kautta.

ETS (konfigurointiohjelmisto KNX:lle)

Lisävarusteet

Työkalut	Kuvaus	Tyyppi
	Huoltotyökalu, ZIP USB -toiminnolla, ohjelmoitaville ja kommunikoiville Belimo-toimilaitteille, IMS-säätimille ja LVI-laitteille	ZTH EU
	Huoltotyökalu johdotetulle ja johdottomalle kokoonpanolle, käyttö paikan päällä ja vianmääritys.	Belimo Assistant 2
	Kytkentäkaapeli 5 m, A: RJ11 6/4 ZTH EU, B: 6-napainen huoltopistoke Belimon laitteille	ZK1-GEN
	Kytkentäkaapeli 5 m, A: RJ11 6/4 ZTH EU, B: vapaat kaapelipäät liitääntään MP/PP -liittimeen	ZK2-GEN

Sähköasennus

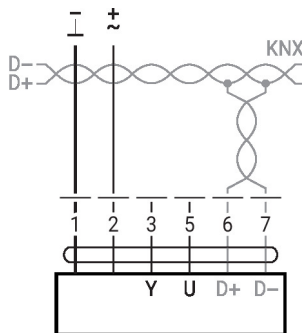
Johtojen värit:

- 1 = musta
- 2 = punainen
- 3 = valkoinen
- 5 = oranssi
- 6 = vaaleanpunainen
- 7 = harmaa

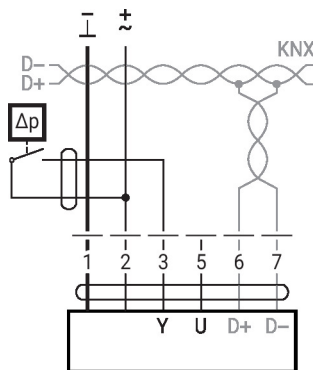
Toiminnot:

- D+ = KNX+ (vaaleanpunainen > punainen)
- D- = KNX- (harmaa > musta)

Liitääntä ilman anturia

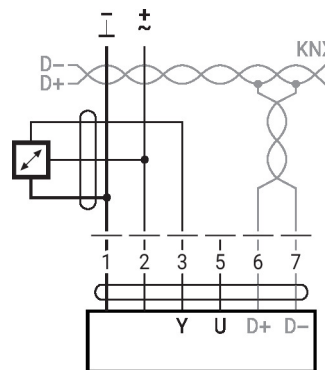


Anturien muunnin

 Liitääntä kytkentäkoskettimella, esim Δp -monitorikytkin


KytKentäkoskettimen vaatimukset:
kytkentäkoskettimen täytyy pystyä kytkemään tarkasti 16 mA virta 24 V jännitteellä.

Liitääntä aktiivisella anturilla, esim. 0...10 V kun lämpötila 0...50°C

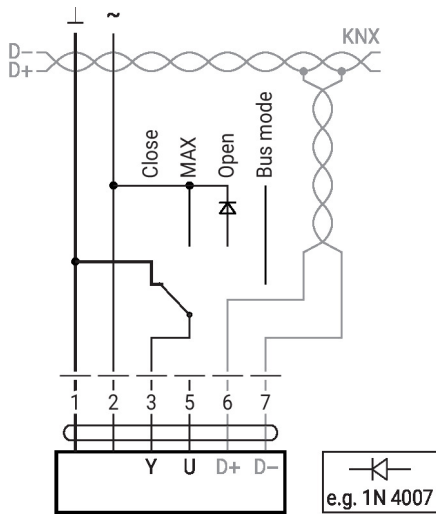


Mahdollinen jännitealue: 0...32 V
Eroittelutarkkuus 30 mV
• KytKentävirta 16 mA @ 24 V
• Toiminta-alueen aloituspiste on ohjelmoitava KNX-toimilaitteella $\geq 0,5$ V

Muut sähköasennukset

Toiminnot, joissa on erityisiä parametreja (ohjelmointi välttämätön)

Paikallinen pakkokytkeä



Jos anturia ei ole integroitu, liitäntä 3 (Y) on käytettävissä paikallista pakkokytkeä varten.

Varoitus: toimii vain AC 24 V -syötöllä!

Parametrin ja työkalun yleisnäkymä

Settings and tool function

Designation	Setting values, limits, explanations	Units	Tool		Remarks
			ZTH EU	P.C.-Tool	
System-specific data					
Position	16 characters, e.g. Office 4 6th OG ZL	String	r	r/w	
Designation	16 characters: Unit designation, etc.	String	r	r/w	
Address (MP)	PP		r/w	r/w	For KNX applications: PP
V'_{max}	20...100% [V'_{nom}]	m ³ /h / l/s / cfm	r/w	r/w	>= V'_{min}
V'_{mid}	V'_{min} ... V'_{max}	m ³ /h / l/s / cfm	r/w	r/w	
V'_{min}	0...100% [V'_{nom}]	m ³ /h / l/s / cfm	r/w	r/w	<= V'_{max}
Altitude of installation	0...3000	m	r/w	r/w	Adaptation of Δp sensor to altitude (meters above sea level)
Controller Settings					
Control function	Volumetric flow / Position control (Open Loop)		–	r/w	
Mode	0...10 / 2...10	V	r/w ²⁾	r/w	For KNX applications: 2...10
CAV function ²⁾	CLOSE/ V'_{min} / V'_{max} : Shut-off level CLOSE 0.1 V CLOSE/ V'_{min} / V'_{max} : Shut-off level CLOSE 0.5 V V'_{min} / V'_{mid} / V'_{max} : (NMV-D2M-comp.)		–	r/w	Not relevant for KNX applications
Positioning signal Y	Start value: 0.6...30; Stop value: 2.6...32	V	r	r/w	Not relevant for KNX applications
Feedback U	Volume / Damper position / Δp		–	r/w	Definition of feedback signal
Feedback U	Start value: 0...8; Stop value: 2...10	V	–	r/w	
Behaviour when switched on (Power-on)	No action / Adaptation / Synchronisation		–	r/w	
Synchronisation behaviour	Y=0% Y=100%		–	r/w	Synchronisation at damper position 0 or 100%
Bus fail position	Last setpoint / Damper CLOSE V'_{min} / V'_{max} / Damper OPEN		–	r/w	
Unit-specific settings					
V'_{nom}	0...60'000 m ³ /h	m ³ /h / l/s / cfm	r	r/(w) ¹⁾	Unit-specific setting value
$\Delta p@V'_{nom}$	38...450	Pa	r	r/(w) ¹⁾	Unit-specific setting value
Print function label			–	w	
Other settings					
Direction of rotation (for Y=100%)	cw/ccw		r/w ²⁾	r/w	Unit-specific setting value
Range of rotation	Adapted ⁴⁾ / programmed 30...95	°	–	r/w	
Torque	100 / 75 / 50 / 25	%	–	r/w	% of nominal torque

¹⁾ Write function accessible only for VAV manufacturers

²⁾ Access only via Servicing level 2

³⁾ CAV setting for MP operation

⁴⁾ Within the mechanical limitation

⁴⁾ The first time the supply voltage is switched on, i.e. at the time of initial commissioning, the actuator carries out an adaption, which is when the operating range and position feedback adjust themselves to the mechanical setting range. The actuator then moves into the required position in order to ensure the volumetric flow defined by the control signal.

Parametrin ja työkalun yleisnäkymä

Settings and tool function

Designation	Setting values, limits, explanations	Units	Tool		Remarks
			ZTH EU	PC-Tool	
Operating data					
Actual value / Setpoint		m ³ /h / l/s / cfm	r	r	T (Trend) display with print function and data saving to HD
Damper position		Pa / %	T		
Simulation	Damper OPEN/CLOSE V' _{min} / V' _{mid} / V' _{max} / Motor Stop		w	w	
Running times	Operating time, running time Ratio (relation)		-	r	
Alarm messages	Setting range enlarged, Mech. overload, Stop&Go ratio too high		-	r/w	
Serial number	Device ID		r	r	Incl. production date
Type	Type designation		r	r	
Version display	Firmware, Config. table ID		r	r	
Configuration data					
Print, send			-	yes	
Backup in file			-	yes	
Log data / Logbook	Activities log		-	yes	

KNX-ryhmäkohteet

Name	Type	Flags					Data point type				Values range
		C	R	W	T	U	ID	DPT_Name	Format	Unit	
Setpoint	I	C	-	W	-	-	5.001	_percentage	1 Byte	%	[0...100] Resolution 0.4%
Override control	I	C	-	W	-	-	20.*	_enum	1 Byte	-	0 = no override 1 = Open 2 = Closed 3 = Min 4 = Mid 5 = Max
Reset	I	C	-	W	-	-	1.015	_reset	1 Bit	-	0 = no action 1 = reset
Adaptation	I	C	-	W	-	-	1.001	_switch	1 Bit	-	0 = no action 1 = adapt
Testrun	I	C	-	W	-	-	1.001	_switch	1 Bit	-	0 = no action 1 = Testrun
Min	I/O	C	R	W	-	-	5.001	_percentage	1 Byte	%	[0...100] Resolution 0.4%
Max	I/O	C	R	W	-	-	5.001	_percentage	1 Byte	%	[0...100] Resolution 0.4%
Relative position	O	C	R	-	T	-	5.001	_percentage	1 Byte	%	[0...100] Resolution 0.4%
Absolute position	O	C	R	-	T	-	8.011 7.011	_rotation_angle _length	2 Byte	° mm	[-32'768...32'768] [0...65'535]
Relative volumetric flow	O	C	R	-	T	-	5.001	_percentage	1 Byte	%	[0...100] Resolution 0.4%
Absolute volumetric flow	O	C	R	-	T	-	14.077	_volume_flux	4 Byte	m ³ /s	1.0 x 10 ⁻¹⁰ m ³ /s
Absolute volumetric flow	O	C	R	-	T	-	9.009	_air_flow	2 Byte	m ³ /h	1.0 x m ³ /h
Nominal volumetric flow	O	C	R	-	T	-	14.077	_volume_flux	4 Byte	m ³ /s	1.0 x 10 ⁻¹⁰ m ³ /s
Nominal volumetric flow	O	C	R	-	T	-	9.009	_air_flow	2 Byte	m ³ /h	1.0 x m ³ /h
Fault state	O	C	R	-	T	-	1.002	_boolean	1 Bit	-	0 = no error 1 = error
Overriden	O	C	R	-	T	-	1.002	_boolean	1 Bit	-	0 = not active 1 = active
Gear disengagement active	O	C	R	-	T	-	1.002	_boolean	1 Bit	-	0 = engaged 1 = disengaged
Service information	O	C	R	-	T	-	22.*	_bitset16	2 Byte	-	Bit 0 (1) Utilisation too high Bit 1 (2) Actuation path increased Bit 2 (4) Mechanical overload Bit 3 (8) - (Not used) Bit 4 (16) - (Not used) Bit 5 (32) - (Not used) Bit 6 (64) - (Not used) Bit 7 (128) - (Not used) Bit 8 (256) Internal activity Bit 9 (512) Bus monitoring triggered
Sensor value - Relative Humidity - Air Quality - Voltage mV - Value voltage scaled - Voltage scaled % - switch	O	C	R	-	T	-	9.007 9.008 9.020 7.* 5.001 1.001	_humidity _parts/million _voltage _pulses_length _percentage _switch	2 Byte 2 Byte 2 Byte 2 Byte 1 Byte -	% RH ppm mV mm % -	[0...670'760] [0...670'760] [-670'760...670'760] [0...65'535] [0...100] 0/1

KNX group objects (continuation)

Setpoint	Specification of set volume or actuator position in % between the parameterised Min and Max limits. The operating mode is set by the manufacturer of the volumetric flow unit.
Override control	Overriding the setpoint with defined compulsions. As data point type, 1 Byte (without algebraic sign) is recommended (DPT 20.*). Die Zwangssteuerung wird nicht persistent gespeichert und wird nach einem Neustart des Gerätes zurückgesetzt.
Reset	Resetting the saved service messages (see KNX group object <i>Service information</i>).
Adaptation	Perform the adaption. The first-time adaption is performed by the manufacturer of the volumetric flow unit. An active adaptation is signaled in Bit 8 of <i>Service information</i> .
Testrun	Performance of a testrun that checks the entire operating range. An active testrun is signalled in Bit 8 of <i>Service information</i> . After completion, detected faults (mechanical overload, actuation path exceeded) are signalled in <i>Service information</i> .
Min	Minimum Limit (Position) in %. ⚠ This value is stored persistently on the device and must not be written to regularly. Regular writing to the object can lead to malfunctions.
Max	Maximum Limit (Position) in %. ⚠ This value is stored persistently on the device and must not be written to regularly. Regular writing to the object can lead to malfunctions.
Absolute position	Absolute position/stroke The data point type is to be selected depending on the type of movement: [°] DPT 8.011 [mm] DPT 7.011
Relative volumetric flow	Relative volumetric flow in % of the nominal volumetric flow V_{nom}
Absolute volumetric flow	Absolute volumetric flow in m^3/s and m^3/h
Nominal volumetric flow	Nominal volumetric flow in m^3/s and m^3/h The nominal volumetric flow is determined by the manufacturer of the volumetric flow unit.
Fault state	Collective fault based on Bit 0...Bit 7 of <i>Service information</i> .
Overridden	Signalling of an active override control (OPEN/CLOSED) The device can be commanded via the KNX group object <i>Override control</i> or via the forced switching at the input Y/3. Only the override controls „Open“ and „Closed“ are signalled.
Gear disengagement active	Signalling an active gear disengagement
Service information	Detailed information regarding instrument status As data point type, Bitset 16-Bit is recommended (DPT 22.*) Status information: Bit 0: Ausnützung zu gross: Motorbetrieb in Verhältnis zu Betriebsdauer zu hoch Bit 1: Stellweg vergrößert: Definierte Endstellung überschritten Bit 2: Mechanische Überlast, d.h. definierte Endstellung nicht erreicht Bit 3...7: nicht verwendet bei diesem Gerätetyp Bit 8: Interne Aktivität: Eine Synchronisation, Adaption oder Testlauf ist aktiv Bit 9: Busüberwachung ausgelöst Bit 10...15: nicht verwendet bei diesem Gerätetyp Bit 0..2: Werden vom Gerät gespeichert und können mit dem KNX-Gruppenobjekt <i>Reset</i> zurückgesetzt werden. Die einzelnen Bits können alternativ als Summe des Störungszustand gelesen werden.
Sensor value	The representation of the sensor value is dependent on the parameterization. See section „KNX parameters – Sensor“

KNX-parametrit

Common

Setpoint with bus fail A setpoint can be defined for cases of communication interruption.

Values range: None (last setpoint)
Open
Closed
Mid

Factory setting: None (last setpoint)

The monitoring of the communication takes place for the KNX group objects *Setpoint* and *Override control*. If none of the objects is written within the parameterised monitoring time, the bus fail position is set and signalled in the *Service information* (Bit 9).

Bus monitoring time [min] Monitoring time for the detection of a communication interruption.

Values range: 1...120 min
Factory setting: -

Difference value for sending the actual values [%] Actual values (position, volumetric flow) are transferred at the time of a value change insofar as these change by the parameterised difference value. If the relative value changes by the difference value, not only the relative actual value but also the absolute actual value are transferred.

Values range: 0...100%
Factory setting: 5%

The transfer is deactivated with 0% in the event of a value change.

Repetition time [s] Repetition time for all position and sensor actual values. Status objects are not transferred except with a change.

Values range: 0...3'600 s
Factory setting: 0 = no periodic transmission

Sensor

Sensor type The input Y/3 can be used to connect a sensor. The sensor value is digitised and made available as KNX communication object.

Values range: No sensor
Active sensor (0...32 V)
Switching contact (0 / 1)
Humidity sensor (0...10 V corresponds 0...100%)
Air quality sensor CO2 (0...10 V corresponds 0...2'000 ppm)

Factory setting: No sensor

A switching to Y/3 is treated as local override switching in the absence of sensor parameterization.

Difference value for sending the sensor value The sensor value is transferred at the time of a value change insofar as this changes by the parameterised difference value.

Values range: 0...65'535
Factory setting: 1

The transfer is deactivated with 0 in the event of a value change. Without value change, the sensor value is sent because of the repetition time.

Output
(for sensor type „Active sensor“)

Only for „Active sensor“ sensor type

Values range: Sensor value mV (DPT 9.020)
Sensor value scaled (DPT 7.xxx)
Sensor value scaled % (DPT 5.001)

Factory setting: -

For „Sensor value mV“, the measured voltage is made available without processing. In the case of the scaled sensor values, a linear transformation can be defined with two points.

Polarity
(for sensor type «Switching contact»)

The polarity can be defined for the sensor type „Switching contact“.

Values range: Normal
Inverted

Factory setting: -

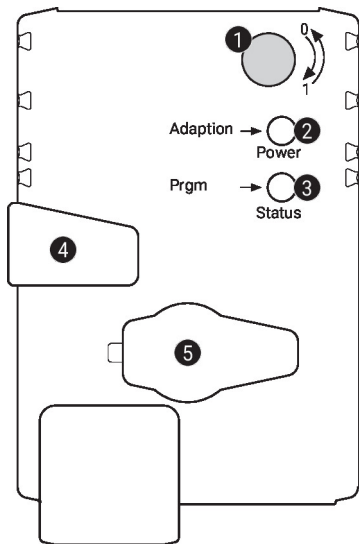
KNX-työnkulut

Tuotetietokanta Tuotetietokanta tuontiin ETS4:hen tai uudempaan on saatavilla Belimo-verkkosivustolla.

KNX-työnkulut

- Fyysisen osoitteen asetus** Fyysisen osoitteen ohjelmointi tehdään ETS:llä ja laitteen ohjelmointipainikkella. Jos ohjelmointipainike ei ole käytettävissä tai se on käytettävissä vain vaikeasti, osoite voidaan määrittää käyttämällä pisteestä pisteeseen -liitääntä: "Korvaa yksittäinen osoite: 15.15.255" Kolmas mahdollisuus on, että fyysinen osoite ohjelmoidaan KNX-sarjanumeron perusteella (esim. Moov'n'Groupin avulla). KNX-sarjanumero on laitteessa kahtena versiona. Toinen tarrat voidaan irrottaa ja liimata esimerkiksi käyttöönoton lokikirjaan.
- Laiteohjelmapäivitys** Laitteen KNX-laiteohjelma päivitetään automaattisesti sovellusohjelman ohjelmoinnin yhteydessä, jos tuotetietokannassa on uudempi versio. Ensimmäinen ohjelmointi kestää tässä tapauksessa hieman kauemmin (>1 min).
- Palautus KNX-tehdasasetuksiin** Tarvittaessa laite voidaan palauttaa manuaalisesti KNX-tehdasasetuksiin (fyysinen osoite, ryhmäosoite, KNX-parametrit). Palautusta varten laitteen ohjelmointipainike on pidettävä painettuna vähintään 5 s käynnistyksen aikana.

Käyttölaitteet ja ilmaisimet


1 Kiertosuunnan kytkin

Vaihtokytkentä: kiertosuunta muuttuu

2 Painike ja LED-näyttö vihreä

Pois: ei virransyöttöä tai vika

Päällä: toiminnassa

Paina painiketta: laukaisee kääntökulman adaptoinnin, mitä seuraa normaali tila

3 Painike ja LED-näyttö keltainen

Pois: toimilaite on valmis

Päällä: adaptointi- tai synkronointiprosessi aktiivinen tai toimilaite ohjelmointitilassa (KNX)

Vilkkuu: yhteystesti (KNX) aktiivinen

Paina Toiminnan aikana (>3 s): kytke ohjelmointitila päälle ja pois (KNX)

painiketta:

Käynnistettäessä (>5 s): palautus tehdasasetuksiin (KNX)

4 Vaihteiston vapautuspainike

Paina painiketta: vaihteisto vapautuu, moottori pysähtyy, käsikäyttö mahdollista

Vapauta painike:

5 Huoltoliitäntä

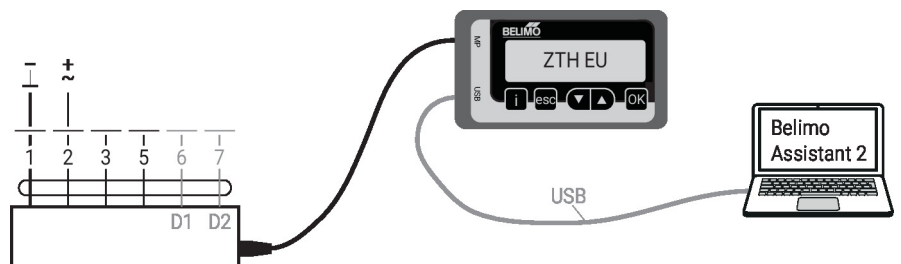
Huolto- ja ohjelmointityökalujen liitäntää varten

Asennushuomautuksia

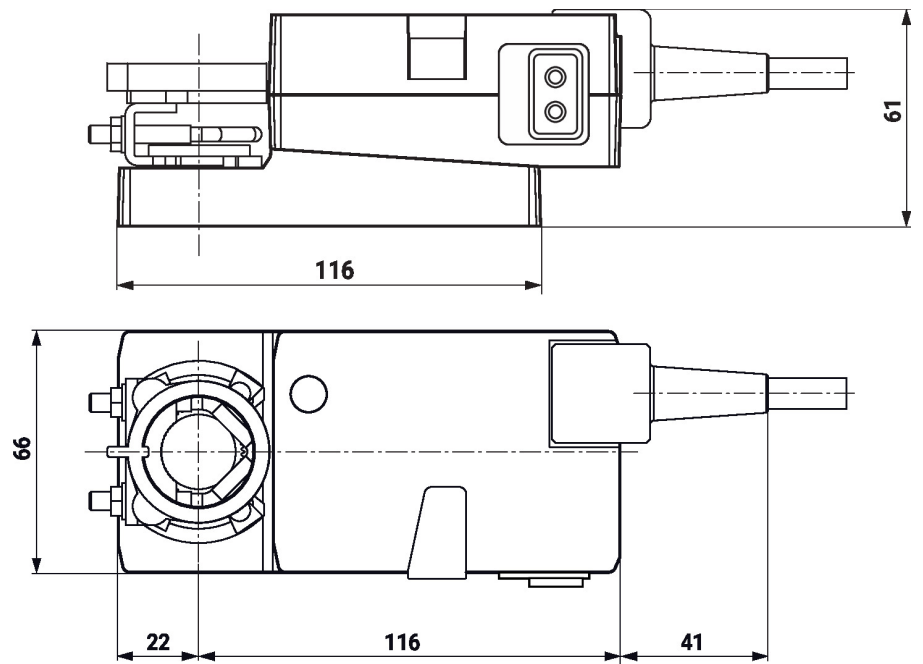
- Asennustilanne** VAV-Compact-ohjauslaitteiden asennus:
 VAV-Compact-yksikön kokoaa, asettaa ja kalibroi IMS -yksikköön tehtaalla IMS -yksikön valmistaja.
 IMS-yksikön asennus:
 IMS-yksikkö täytyy asentaa IMS-yksikön valmistajan erittelyn mukaisesti.
 Δp-anturin asennuserittely:
 Ei rajoituksia, mutta on vältettävä kondenssiveden pääsyä ja jäämistä anturiin.
 Säätolaitteiston luokse pääsy:
 Pääsy säätolaitteiston luokse on taattava aina.
 Paineputkiliitännät:
 Paineputkiliitännät eivät saa tulla kosketukseen minkäänlaisten nesteiden tai voiteluaineiden kanssa, tähän sisältyvät mahdolliset jäämät paineputkien sisällä tai pinnalla.
- Huolto** Puhdistustyö asennuksen, käyttöönoton tai kunnossapidon aikana
 Belimon IMS-laitteet ovat huoltovapaita. Suosittelemme pölyn kuivapoistoa kotelon ulkopuolelta tarvittaessa.
 Kanavajärjestelmää ja IMS-yksiköitä huolletaan lain tai tietyn järjestelmän vaatimien puhdistusvälien mukaisesti. Huomaa seuraavat kohdat.
 Puhdistustyö pellillä, paine-eron mittauslaitteilla ja paineputkilla
 Kanavajärjestelmää tai IMS-yksikköä puhdistettaessa poista paineputket IMS-säätimestä niin, ettei siihen kohdistu vaikutusta.
 Paineilmaa käyttämällä, esim. puhaltamalla paine-eron mittauslaitteet tai paineputket
 Ennen kuin teet tämän työn irrota paine-eron mittauslaitteet tai paineputket paine-eroanturista.
 Paineputkien yhdistäminen
 Paineputkien oikean asennuksen varmistamiseksi suosittelemme merkitsemään ne ennen purkamista merkinnöillä + tai –.

Huolto

- Johdotettu liitäntä** Yksikkö voidaan ohjelmoida ZTH EU -huoltotyökalulla huoltopistokkeen kautta. Laajennettua ohjelmointia varten voidaan yhdistää Belimo Assistant 2.



Mitat



Lue lisää

- VAV-Compact-tuotevalikoima mukavuussovelluksille
- Työkaluliitännät
- VAV-Universal-sovelluskuvaus
- Virtauksen ja paineen säätö Belimolta, tuotevalikoiman yleiskatsaus
- Pikaopas – Belimo Assistant 2