

Ohjelmoitavat toimilaite ilmastointipeltien säätöön teknisissä rakennuspalveluissa

- Pellin koko maks. 0.8 m<sup>2</sup>
- Vääntömomentti moottori 4 Nm
- Nimellisjännite AC/DC 24 V
- Ohjaus jännitesäätöinen 2...10 V muuttuja
- Takaisinkytkentäviesti 2...10 V muuttuja
- Toiminta-aika moottori 2.5 s muuttuja



### Tekniset tiedot

<b>Sähköiset tiedot</b>	Nimellisjännite	AC/DC 24 V
	Nimellisjännitteen taajuus	50/60 Hz
	Nimellisjännitteen alue	AC 19.2...28.8 V / DC 21.6...28.8 V
	Tehontarve ajossa	13 W
	Tehontarve pidossa	2 W
	Tehontarve Mitoitus	23 VA
	Tehontarve mitoitukseen, huomio	Imax 20 A @ 5 ms
	Liitännät	Kaapeli 1 m, 4x 0.75 mm <sup>2</sup>
	Rinnakkaistoiminta	Kyllä (ota huomioon tehontarve)
<b>Toimintatiedot</b>	Vääntömomentti moottori	4 Nm
	Vääntömomentti	25%, 50%, 75% vähennetty
	Toiminta-alue Y	2...10 V
	Tulovastus	100 kΩ
	Toiminta-alue Y ohjelmoitava	Aloituspiste 0.5...30 V Päätepiste 2.5...32 V
	Valinnaiset käyttötilat	Auki-kiinni Jännitesäätöinen (DC 0...32 V)
	Takaisinkytkentäviesti U	2...10 V
	Takaisinkytkentäviesti U	Enint. 0.5 mA
	Takaisinkytkentäviesti U ohjelmoitava	Aloituspiste 0.5...8 V Päätepiste 2.5...10 V
	Tasakäynti	±5%
	Moottorin toimintasuunta	valittavissa kytkimellä 0/1
	Toimintasuunta	elektronisesti käännettävä
	Toimintasuunta, huomio	Y = 0 V: kytkinasetuksessa 0 (kierto vastapäivään)/1 (kierto myötäpäivään)
	Käsi käyttö	painikkeella, voidaan lukita
	Kääntökulma	Maks. 95°
	Kääntökulma -huomio	voidaan rajoittaa säädettävillä mekaanisilla rajoittimilla molemmin puolin
	Minimikääntökulma	Väh. 30°
	Toiminta-aika moottori	2.5 s / 90°
	Moottorin ajoaika ohjelmoitavissa	2.5...10 s
Äänen tehotaso, moottori	54 dB(A)	
Adaptoinnin asetusalue	manuaalinen (automaattisesti päälle ensimmäisessä käynnistyksessä)	

**Tekniset tiedot**

<b>Toimintatiedot</b>	Adaptoinnin asetusalueen muuttuja	Ei toimintoa Adaptointi kun kytketty päälle Adaptointi käsikäyttöpainikkeen painamisen jälkeen
	Pakkokytkenä	MAX (maksimiasento) = 100 % MIN (minimiasento) = 0 % ZS (väliasento, vain AC) = 50 %
	Ohjelmoitava pakkokytkenä	MAX = (MIN + 32%)...100% MIN = 0%...(MAX - 32%) ZS = MIN...MAX
	Mekaaninen rajapinta	Yleiskiinnityspukki 8...26.7 mm
	Asennon osoitus	Mekaaninen, irrotettavissa
<b>Turvallisuustiedot</b>	Suojausluokka IEC/EN	III, Pienjännite (SELV)
	Virtalähde UL	Class 2 Supply
	Kotelointiluokka IEC/EN	IP54
	Kotelointiluokka NEMA/UL	NEMA 2
	Kotelointi	UL Enclosure Type 2
	EMC	CE 2014/30/EU mukaan
	Pienjännitedirektiivi (LV-direktiivi)	CE 2006/95/EC mukaan
	Sertifiointi IEC/EN	IEC/EN 60730-1 ja IEC/EN 60730-2-14
	UL Approval	cULus UL60730-1A, UL 60730-2-14 ja CAN/CSA E60730-1 mukaan Toimilaitteen UL-merkintä riippuu tuotantopaikasta, laitteella on joka tapauksessa UL-hyväksyntä
	Hygienia testi	VDI 6022:n osan 1 / SWKI VA 104-01:n mukainen, puhdistettavissa ja desinfioitavissa, matalapäästöinen
	Toimenpidetyyppi	Type 1
	Nimellinen syöksyjännite syöttö / ohjaus	0.8 kV
	Likaantumistaso	3
	Ympäristön kosteus	Enint. 95% suht. kosteus, ei kondensoiva
	Ympäristön lämpötila	-30...40°C [-22...104°F]
	Ympäristön lämpötila huomio	Varoitus: käyttö 40...50 °C:ssa [104...122°F] mahdollista vain tietyin rajoituksin. Ota yhteyttä tavarantoimittajaan.
	Säilytyslämpötila	-40...80°C [-40...176°F]
Huolto	huoltovapaa	
<b>Paino</b>	Paino	0.99 kg

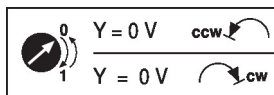
## Turvallisuushuomautukset



- Tämä laite on suunniteltu käytettäväksi kiinteissä lämmitys-, ilmanvaihto- ja ilmastointijärjestelmissä, eikä sitä saa käyttää tämän määritellyn sovellusalan ulkopuolella, erityisesti ei lentokoneissa tai muissa ilmakuljetusvälineissä.
- Ulkoilmasovellus: mahdollista vain siinä tapauksessa, että laite ei altistu suoraan (meri-)vedelle, lumelle, jäälle, suoralle auringonsäteilylle tai aggressiivisille kaasuille, ja kun ympäristön olosuhteet pysyvät Teknisessä tuote-esitteessä ilmoitettujen raja-arvojen puitteissa.
- Asennuksen saavat suorittaa vain valtuutetut asiantuntijat. Kaikkia sovellettavia lakimääräisiä ja muita asennussäännöksiä on asennuksen aikana noudatettava.
- Laitteen saa avata vain valmistajan toimipaikassa. Laite ei sisällä osia, joita käyttäjä voisi korjata tai vaihtaa.
- Kaapeleita ei saa irrottaa laitteesta.
- Itseadaptointi tarvitaan, kun järjestelmä otetaan käyttöön sekä kääntökulman jokaisen säädön jälkeen (paina kerran adaptointipainiketta).
- Vääntömomenttivaatimuksen laskentaa varten täytyy ottaa huomioon peltivalmistajien antamat tekniset määrittelyt koskien poikkipintaa ja rakennetta sekä asennustilanne ja ilmanvaihto-olosuhteet.
- Laitteessa on sähköisiä ja elektronisia osia, eikä sitä saa hävittää talousjätteiden mukana. Kaikkia paikallisia voimassa olevia sääntöjä ja vaatimuksia on noudatettava.

## Tuotteen ominaisuudet

<b>Toimintatila</b>	Toimilaite yhdistetään 0...10 V:n vakio-ohjausviestillä, ja se siirtyy ohjausviestin määrittelemään asentoon. Mittausjännite U toimii pellin asennon 0...100% sähköisenä näyttönä, ja sitä voidaan käyttää myös ohjausviestinä muille toimilaitteille.
<b>Parametroitavat toimilaitteet</b>	Tehdasasetukset kattavat yleisimmät sovellukset. Yksittäisiä parametreja voi muuttaa käyttämällä Belimo Assistant 2 -sovellusta tai ZTH EU -huoltotyökalua.
<b>Yksinkertainen suora asennus</b>	Yksinkertainen suora asennus pellin akselille yleiskiinnityspukin avulla, mukana toimitettavalla kiertymisenestolaitteella estetään toimilaitteen kiertyminen.
<b>Käsi käyttö</b>	Käsi käyttö painikkeen avulla on mahdollista (vaihde kytkeytyy pois päältä niin pitkäksi aikaa, kun painiketta painetaan tai kun se on lukittu).
<b>Säädettävä kääntökulma</b>	Kääntökulma on säädettävissä mekaanisilla rajoittimilla. Minimikääntökulma 30° on sallittava.
<b>Suuri toiminnallinen turvallisuus</b>	Toimilaite on ylikuormitussuojattu, se ei tarvitse erillisiä rajakytkimiä ja pysähtyy automaattisesti, kun rajoitin saavutetaan.
<b>Sulkuasento</b>	<p>Kun syöttöjännite kytketään ensimmäisen kerran eli käyttöönoton yhteydessä, toimilaite suorittaa adaptoinnin, jossa toiminta-alue ja asennon takaisinkytkentäviesti säätyvät itse mekaanisen asetusalueen mukaan.</p> <p>Mekaanisten rajoittimien tunnistaminen mahdollistaa ääriasentojen vähittäisen lähestymisen, suojaten siten toimilaitteen mekaniikkaa.</p> <p>Tämän jälkeen toimilaite siirtyy ohjausviestin määrittelemään asentoon.</p>
<b>Adaptointi ja synkronointi</b>	<p>Adaptointi voidaan käynnistää manuaalisesti painamalla Adaptointi-painiketta tai Belimo Assistant 2 -sovelluksella. Adaptoinnin aikana tunnistetaan molemmat mekaaniset rajoittimet (koko asetusalue).</p> <p>Automattinen synkronointi, kun käsikäyttöpainike on ohjelmoitu. Synkronisointi tapahtuu sulkuasennossa (0 %).</p> <p>Tämän jälkeen toimilaite siirtyy ohjausviestin määrittelemään asentoon.</p> <p>Joukko asetuksia voidaan tehdä käyttämällä Belimo Assistant 2 -sovellusta.</p>



## Lisävarusteet

Työkalut	Kuvaus	Tyyppi
	Huoltotyökalu, ZIP USB -toiminnolla, ohjelmoitaville ja kommunikoiville Belimo-toimilaitteille, IMS-säätimille ja LVI-laitteille	ZTH EU
	Huoltotyökalu johdotetulle ja johdottomalle kokoonpanolle, käyttö paikan päällä ja vianmääritys.	Belimo Assistant 2
	Sovite huoltotyökalulle ZTH	MFT-C
	Kytkentäkaapeli 5 m, A: RJ11 6/4 ZTH EU, B: 6-napainen huoltopistoke Belimon laitteille	ZK1-GEN
	Kytkentäkaapeli 5 m, A: RJ11 6/4 ZTH EU, B: vapaat kaapelipäät liitää MP/PP -liittimeen	ZK2-GEN
Sähköiset lisävarusteet	Kuvaus	Tyyppi
	Apukytkin 1x SPDT add-on	S1A
	Apukytkin 2x SPDT add-on	S2A
	Takaisinkytkentäpotentiometri 140 Ω add-on	P140A
	Takaisinkytkentäpotentiometri 1 kΩ add-on	P1000A
	Takaisinkytkentäpotentiometri 10 kΩ add-on	P10000A
	Sovite apukytkimelle ja takaisinkytkentäpotentiometrille, Multipak 20 kpl	Z-SPA
	Signaalinmuunnin jännite/virta 100 kΩ 4...20 mA, syöttö AC/DC 24 V	Z-UIC
	Asennoitin seinäasennukseen	SGA24
	Asennoitin integroituun kiinnitykseen	SGE24
	Asennoitin etupaneeliasennukseen	SGF24
	Asennoitin seinäasennukseen	CRP24-B1
Mekaaniset lisävarusteet	Kuvaus	Tyyppi
	Vipu toimilaitteelle vakiokiinnityspukille (yksipuolinen)	AH-25
	Akselinjatke 240 mm Ø20 mm pellin akselille Ø8...22.7 mm	AV8-25
	Pallonivel sopii peltivivulle KH 8	KG8
	Pallonivel sopii peltivivulle KH 8 / KH 10	KG10A
	Peltivipu Aukon leveys 8.2 mm, kiristysalue Ø10...18 mm	KH8
	Yksipuolinen kiinnityspukki, kiristysalue Ø8...26 mm liittimellä, Multipak 20 kpl	K-ENMA
	Yksipuolinen kiinnityspukki, kiristysalue Ø8...26 mm, Multipak 20 kpl	K-ENSA
	Käännettävä kiinnityspukki, kiristysalue Ø8...20 mm	K-NA
	Akselisovite 8x8 mm, Multipak 20 kpl	ZF8-NMA
	Akselisovite 10x10 mm, Multipak 20 kpl	ZF10-NSA
	Akselisovite 12x12 mm, Multipak 20 kpl	ZF12-NSA
	Akselisovite 15x15 mm, Multipak 20 kpl	ZF15-NSA
	Akselisovite 16x16 mm, Multipak 20 kpl	ZF16-NSA
	Asennussarja vivuston käyttöön tasoasennukseen	ZG-NMA
	Kiertymisenestomekanismi 180 mm, Multipak 20 kpl	Z-ARS180
	Pohjalevyn jatke laitteille NM..A – NM..	Z-NMA
	Asennonosoitin, Multipak 20 kpl	Z-PI
	* Sovite Z-SPA	
	On pakollista tilata tämä sovitte, jos tarvitaan apukytkintä tai takaisinkytkentäpotentiometriä ja jos samaan aikaan kiinnityspukki on asennettu toimilaitteen takapuolelle (esim. lyhytkaraisessa asennuksessa).	

## Sähköasennus

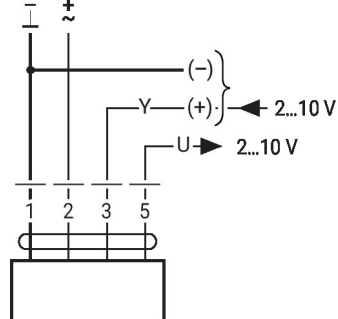

**Syöttö suojamuuntajalta.**
**Muiden toimilaitteiden rinnankytkentä mahdollinen. Ota huomioon tehontarve.**

### Sähköasennus

#### Johtojen värit:

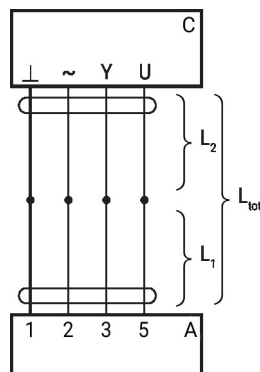
- 1 = musta
- 2 = punainen
- 3 = valkoinen
- 5 = oranssi

#### AC/DC 24 V, jännitesäätöinen



1	2	3		
		2 V		
		10 V		

#### Signaalikaapelien pituudet:

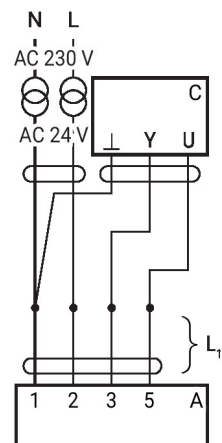


L <sub>2</sub>	L <sub>tot</sub> = L <sub>1</sub> + L <sub>2</sub>	
	AC	DC
0.75 mm <sup>2</sup>	≤30 m	≤5 m
1.00 mm <sup>2</sup>	≤40 m	≤8 m
1.50 mm <sup>2</sup>	≤70 m	≤12 m
2.50 mm <sup>2</sup>	≤100 m	≤20 m

- A = toimilaite
- C = ohjausyksikkö
- L1 = toimilaitteen kytkentäkaapeli
- L2 = asiakkaan kaapeli
- Ltot = signaalikaapelin maksimipituus

#### Huomautus:

Jos kytketään useampi toimilaite rinnan, maksimaalinen kaapelipituus täytyy jakaa toimilaitteiden määrällä.



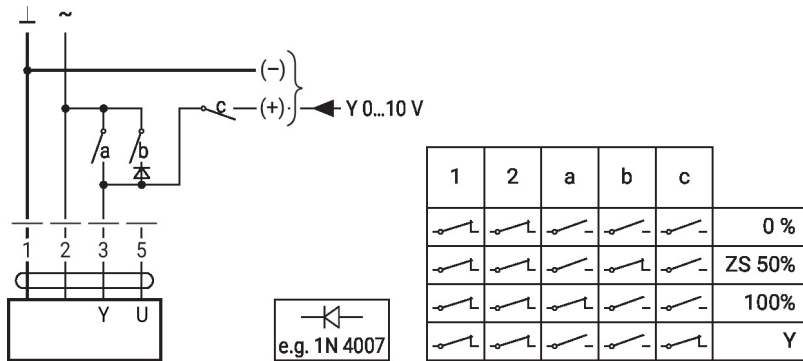
- A = toimilaite
- C = ohjausyksikkö (ohjaava yksikkö)
- L1 = toimilaitteen kytkentäkaapeli

#### Huomautus:

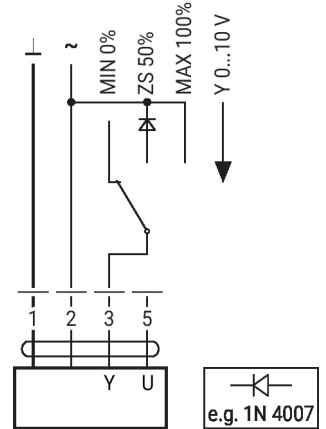
Asennuksessa ei ole erityisiä rajoituksia, jos syöttö- ja datakaapelit reititetään erikseen.

**Muut sähköasennukset**

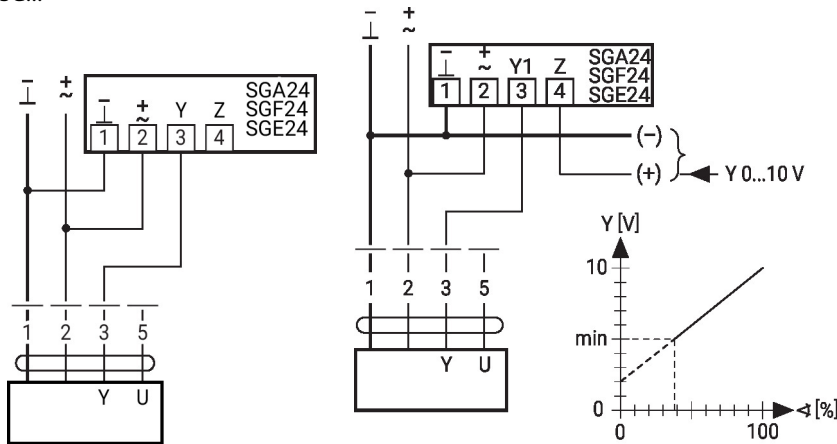
**Toiminnot perusarvoilla (tavanomainen tila)**  
Pakkokytkeä AC 24 V relekoskettimilla



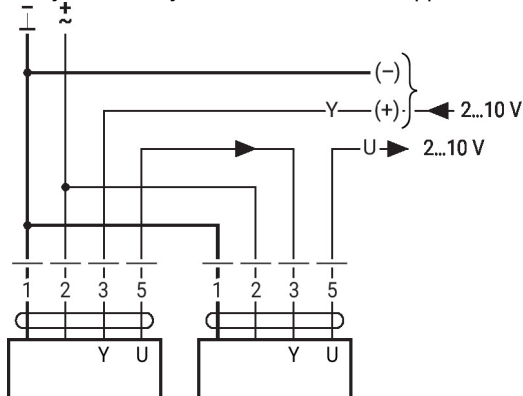
Pakkokytkeä AC 24 V kiertokytkimellä



Etäohjaus 0...100% asennoittimella Minimiraja asennoittimella SG...



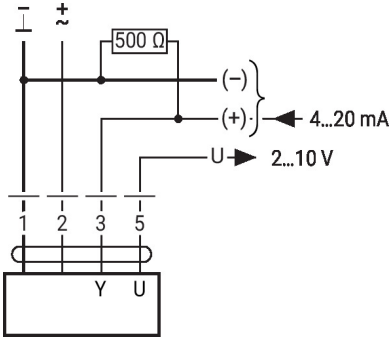
Ensisijainen/toissijainen toiminta (asentoriippuvainen)



### Muut sähköasennukset

#### Toiminnot perusarvoilla (tavanomainen tila)

Säätö 4 - 20 mA -arvolla ulkoisen vastuksen kautta

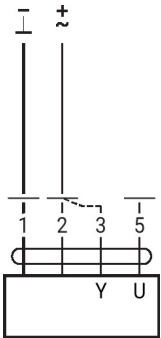


#### Varoitus:

Toiminta-alue täytyy asettaa arvoon DC 2...10 V.

500 Ω -vastus muuntaa 4...20 mA virtasignaalin jännitesignaaliksi DC 2...10 V

#### Toiminnallinen tarkastus

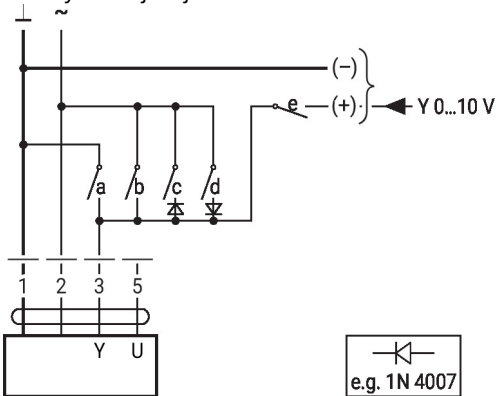


#### Toimenpiteet

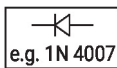
1. Kytke 24 V liitäntöihin 1 ja 2
2. Irrota liitäntä 3:
  - kiertosuunta 0: toimilaite kiertää vasemmalle
  - kiertosuunta 1: toimilaite kiertää oikealle
3. Oikosulje liitännät 2 ja 3:
  - Toimilaite käy vastakkaiseen suuntaan

#### Toiminnot, joissa on erityisiä parametreja (ohjelmointi välttämätön)

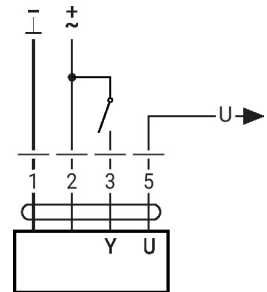
Pakkokytkenä ja rajoitus AC 24 V relekoskettimilla



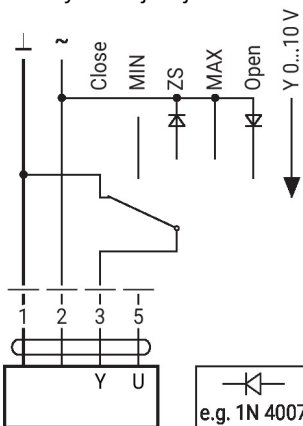
1	2	a	b	c	d	e	
							Close
							MIN
							ZS
							MAX
							Open
							Y



Säätö auki-kiinni

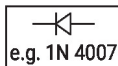


Pakkokytkenä ja rajoitus AC 24 V kiertokytkimellä

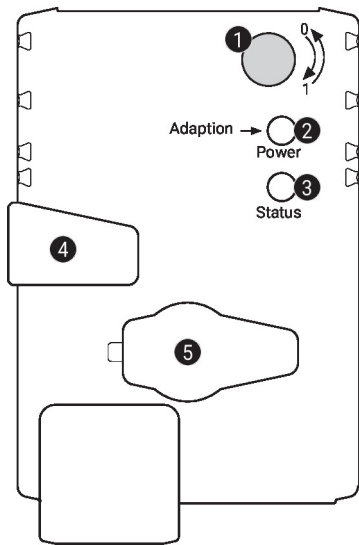


#### Varoitus:

"Kiinni"-toiminto taataan vain, jos toiminta-alueen aloituspisteeksi on määritetty väh. 0.5 V.



**Käyttölaitteet ja ilmaisimet**



**1 Kiertosuunnan kytkin**

Vaihtokytkentä: kiertosuunta muuttuu

**2 Painike ja LED-näyttö vihreä**

Pois: ei virransyöttöä tai vika  
 Päällä: toiminnassa  
 Paina painiketta: laukaisee kääntökulman adaptoinnin, mitä seuraa normaali tila

**3 Painike ja LED-näyttö keltainen**

Pois: normaali tila  
 Päällä: adaptointi- tai synkronointiprosessi aktiivinen  
 Paina painiketta: ei toimintoa

**4 Vaihteiston vapautuspainike**

Paina painiketta: vaihteisto vapautuu, moottori pysähtyy, käsikäyttö mahdollista  
 Vapauta painike: vaihteisto kytkeytyy, synkronointi käynnistyy, mitä seuraa normaali tila

**5 Huoltoliitäntä**

Huolto- ja ohjelmointityökalujen liitäntää varten

**Tarkasta virransyöttöliitäntä**

**2** Pois ja **3** Päällä Mahdollinen johdotusvirhe virransyötössä

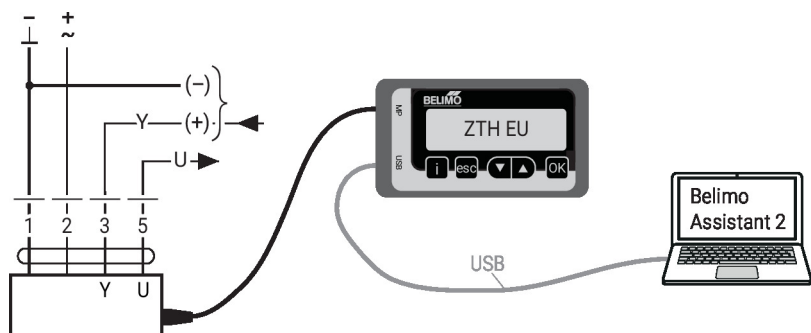
**Asennushuomautuksia**

**Negatiivinen vääntömomentti** Enint. 50% vääntömomentista (huomio: sovellus mahdollinen vain rajoituksin). Ota yhteyttä tavarantoimittajaan.

**Huolto**

**Johdotettu liitäntä** Yksikkö voidaan ohjelmoida ZTH EU -huoltotyökalulla huoltopistokkeen kautta. Laajennettua ohjelmointia varten voidaan yhdistää Belimo Assistant 2.

Connection ZTH EU / Belimo Assistant 2





## Mitat

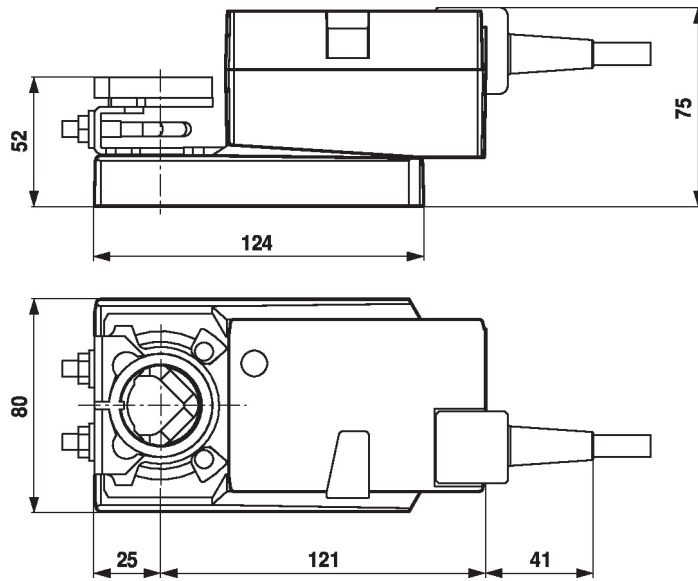
## Karan pituus

	Min. 40
	Min. 20 mm [0.75"]

## Kiristysalue

	8...26.7	≥8	≤26.7
	8...20	≥8	≤20

- \*Vaihtoehto: kiinnityspukki asennettuna alapuolelle (lisävarusteet K-NA tarvitaan)
- \*Vaihtoehto: kiinnityspukki asennettuna alapuolelle: jos käytetään apukytintä tai takaisinkytkentäpotentiometriä tarvitaan sovite Z-SPA.



## Lue lisää

- Pikaopas – Belimo Assistant 2