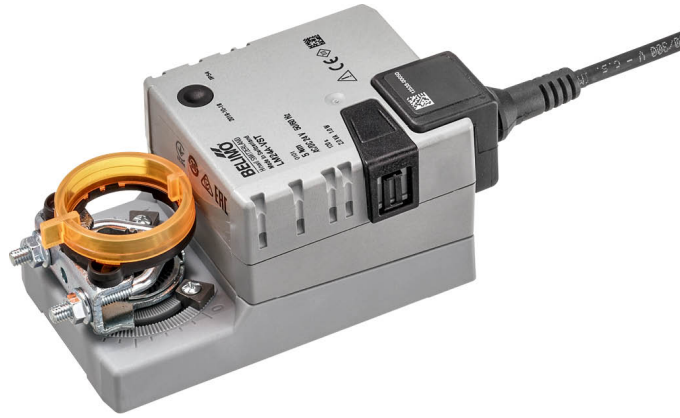


VAV-Universal, kytkettäväksi valmis kiertoliiketoimilaite IMS- ja vakioilmavirtayksikköihin teknisissä rakennuspalveluissa

- Pellin koko maks. 1 m²
- Vääntömomentti moottori 5 Nm
- Nimellisjännite AC/DC 24 V
- Ohjaus kommunikoiva PP



Tekniset tiedot

| | | |
|---------------------------|--|---|
| Sähköiset tiedot | Nimellisjännite | AC/DC 24 V |
| | Nimellisjännitteen taajuus | 50/60 Hz |
| | Nimellisjännitteen alue | AC 19.2...28.8 V / DC 21.6...28.8 V |
| | Tehontarve ajossa | 1 W |
| | Tehontarve pidossa | 0.4 W |
| | Tehontarve Mitoitus | 2 VA |
| | Liitännät | Kaapeli 0.5 m VST -liittimellä |
| | Rinnakkaistoiminta | Ei |
| Toimintatiedot | Vääntömomentti moottori | 5 Nm |
| | Toimintasuunta | VRU...-BAC Belimo Assistant App -sovelluksen kanssa |
| | Käsitkäyttö | painikkeella, voidaan lukita |
| | Kääntökulma | 95° |
| | Toiminta-aika moottori | 120 s / 90° |
| | Adaptoinnin asetusalueen muuttuja | Laukaisu VRU...-BAC, painamalla Adaptointi-painiketta tai Belimo Assistant App -sovelluksella |
| | Äänen tehotaso, moottori | 35 dB(A) |
| | Mekaaninen rajapinta | Yleiskiinnityspukki 6...20 mm |
| Asennon osoitus | Mekaaninen, irrotettavissa | |
| Turvallisuustiedot | Suojausluokka IEC/EN | III, Pienjännite (SELV) |
| | Kotelointiluokka IEC/EN | IP54 |
| | EMC | CE 2014/30/EU mukaan |
| | Sertifiointi IEC/EN | IEC/EN 60730-1 ja IEC/EN 60730-2-14 |
| | Toimenpidetyyppi | Type 1 |
| | Nimellinen syöksyjännite syöttö / ohjaus | 0.8 kV |
| | Likaantumisaste | 3 |
| | Ympäristön kosteus | Enint. 95% suht. kosteus, ei kondensoiva |
| | Ympäristön lämpötila | -30...50°C [-22...122°F] |
| | Säilytyslämpötila | -40...80°C [-40...176°F] |
| Huolto | huoltovapaa | |
| Paino | Paino | 0.50 kg |

Turvallisuushuomautukset



- Laitetta ei saa käyttää määritellyn sovellusalueen ulkopuolella, erityisesti ei lentokoneissa tai muissa ilmakuljetusvälineissä.
- Ulkoilmasovellus: mahdollista vain siinä tapauksessa, että laite ei altistu suoraan (meri-)vedelle, lumelle, jäälle, suoralle auringonsäteilylle tai aggressiivisille kaasuille, ja kun ympäristön olosuhteet pysyvät Teknisessä tuote-esitteessä ilmoitettujen raja-arvojen puitteissa.
- Asennuksen saavat suorittaa vain valtuutetut asiantuntijat. Kaikkia sovellettavia lakimääräisiä ja muita asennussäännöksiä on asennuksen aikana noudatettava.
- Laitteen saa avata vain valmistajan toimipaikassa. Laite ei sisällä osia, joita käyttäjä voisi korjata tai vaihtaa.
- Kaapeleita ei saa irrottaa laitteesta.
- Itseadaptointi tarvitaan, kun järjestelmä otetaan käyttöön sekä kääntökulman jokaisen säädön jälkeen (paina kerran adaptointipainiketta).
- Vääntömomenttivaatimuksen laskentaa varten täytyy ottaa huomioon peltivalmistajien antamat tekniset määrittelyt koskien poikkipintaa ja rakennetta sekä asennustilanne ja ilmanvaihto-olosuhteet.
- Laitteessa on sähköisiä ja elektronisia osia, eikä sitä saa hävittää talousjätteiden mukana. Kaikkia paikallisia voimassa olevia sääntöjä ja vaatimuksia on noudatettava.

Tuotteen ominaisuudet

Säädettävä kääntökulma Kääntökulma on säädettävissä mekaanisilla rajoittimilla.

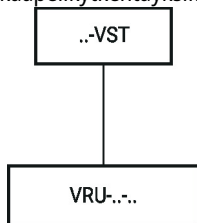
Lisävarusteet

| Sähköiset lisävarusteet | Kuvaus | Tyyppi |
|--------------------------|---|-------------|
| | VAV-Universal -Tilavuusvirta- / painesäädin | VRU-D3-BAC |
| | VAV-Universal -Tilavuusvirta- / painesäädin | VRU-M1-BAC |
| | VAV-Universal - huonepainesäädin | VRU-M1R-BAC |
| Mekaaniset lisävarusteet | Kuvaus | Tyyppi |
| | Akselisovite, LM..A:lle | ZA-LM |

Sähköasennus

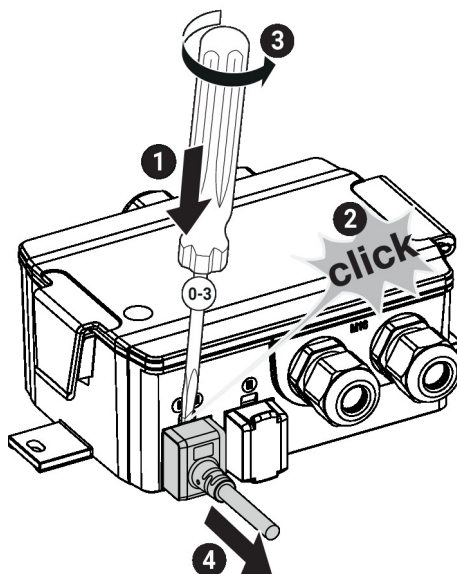
Kytentäkaaviot

Pistokeliitäntä esiasennetulla kaapelikytkentäyksiköllä

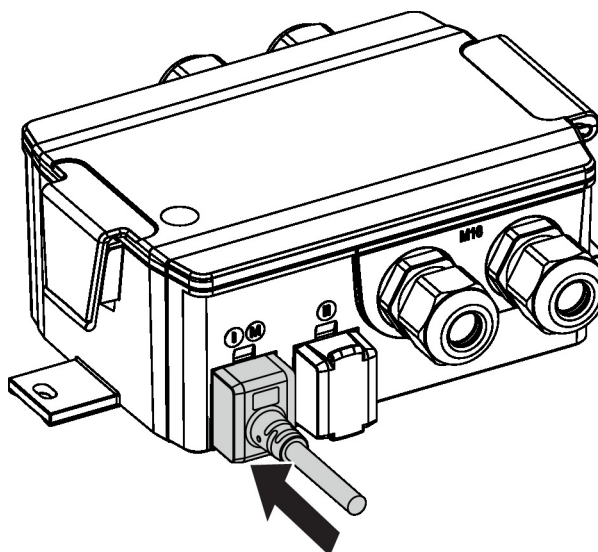


Asennushuomautuksia

Irrota toimilaite Ilmastointipeltien toimilaitteen VST kytkentäkaapeli voidaan irrottaa VRU-säätimestä ruuvinvääntimellä (koko 0...3) kuvan mukaisesti.



Yhdistä toimilaite IP-suojauksen ja sähköliittännän varmistamiseksi VST-liitinpistoke on laitettava kokonaan sisään liitäntään. Tässä vaaditaan jonkin verran voimaa.



Mitat

