

Jännitesäätöinen ilmastointipeltien toimilaite
ilmastointipeltien säätöön
ilmastointijärjestelmissä

- Pellin koko maks. 1 m²
- Vääntömomentti moottori 5 Nm
- Nimellisjännite AC/DC 24 V
- Ohjaus jännitesäätöinen 2...10 V
- Takaisinkytkentäviesti 2...10 V
- Adaptointi



Tekniset tiedot

Sähköiset tiedot	Nimellisjännite	AC/DC 24 V
	Nimellisjännitteen taajuus	50/60 Hz
	Nimellisjännitteen alue	AC 19.2...28.8 V / DC 19.2...28.8 V
	Tehontarve ajossa	1 W
	Tehontarve pidossa	0.4 W
	Tehontarve Mitoitus	2 VA
	Liitännät	Kaapeli 1 m, 4x 0.75 mm ²
	Rinnakkaistoiminta	Kyllä (ota huomioon tehontarve)
	Toimintatiedot	Vääntömomentti moottori
Toiminta-alue Y		2...10 V
Tulovastus		100 kΩ
Takaisinkytkentäviesti U		2...10 V
Takaisinkytkentäviesti U		Max. 1 mA
Tasakäynti		±5%
Moottorin toimintasuunta		valittavissa kytkimellä 0/1
Toimintasuunta, huomio		Y = 0 V: kytkinasetuksessa 0 (kierto vastapäivään)/1 (kierto myötäpäivään)
Käsi käyttö		painikkeella, voidaan lukita
Kääntökulma		Maks. 95°
Kääntökulma -huomio		voidaan rajoittaa säädettävillä mekaanisilla rajoittimilla molemmin puolin
Toiminta-aika moottori		150 s / 90°
Adaptoinnin asetusalue		Adaptointi käsikäyttöpainikkeen painamisen jälkeen
Äänen tehotaso, moottori		35 dB(A)
Mekaaninen rajapinta		Yleiskiinnityspukki 6...20 mm
Asennon osoitus	Mekaaninen, irrotettavissa	
Turvallisuustiedot	Suojausluokka IEC/EN	III, Pienjännite (SELV)
	Virtalähde UL	Class 2 Supply
	Kotelointiluokka IEC/EN	IP54
	Kotelointiluokka NEMA/UL	NEMA 2
	Enclosure	UL kotelointityyppi 2
	EMC	CE 2014/30/EU mukaan
	Sertifointi IEC/EN	IEC/EN 60730-1 ja IEC/EN 60730-2-14

Tekniset tiedot

Turvallisuustiedot	UL Approval	cULus UL60730-1A, UL 60730-2-14 ja CAN/CSA E60730-1 mukaan Toimilaitteen UL-merkintä riippuu tuotantopaikasta, laitteella on joka tapauksessa UL-hyväksyntä
	Hygieniatesti	VDI 6022:n osan 1 / SWKI VA 104-01:n mukainen, puhdistettavissa ja desinfioitavissa, matalapäästöinen
	Toimenpidetyyppi	Type 1
	Nimellinen syöksyjännite syöttö / ohjaus	0.8 kV
	Likaantumisaste	3
	Ympäristön kosteus	Enint. 95% suht. kosteus, ei kondensoiva
	Ympäristön lämpötila	-30...50°C [-22...122°F]
	Säilytyslämpötila	-40...80°C [-40...176°F]
	Huolto	huoltovapaa
Paino	Paino	0.51 kg

Turvallisuushuomautukset



- Tämä laite on suunniteltu käytettäväksi kiinteissä lämmitys-, ilmanvaihto- ja ilmastointijärjestelmissä, eikä sitä saa käyttää tämän määritellyn sovellusalan ulkopuolella, erityisesti ei lentokoneissa tai muissa ilmakuljetusvälineissä.
- Ulkoilmasovellus: mahdollista vain siinä tapauksessa, että laite ei altistu suoraan (meri-)vedelle, lumelle, jäälle, suoralle auringonsäteilylle tai aggressiivisille kaasuille, ja kun ympäristön olosuhteet pysyvät Teknisessä tuote-esitteessä ilmoitettujen raja-arvojen puitteissa.
- Asennuksen saavat suorittaa vain valtuutetut asiantuntijat. Kaikkia sovellettavia lakimääräisiä ja muita asennussäännöksiä on asennuksen aikana noudatettava.
- Laitteen saa avata vain valmistajan toimipaikassa. Laite ei sisällä osia, joita käyttäjä voisi korjata tai vaihtaa.
- Kaapeleita ei saa irrottaa laitteesta.
- Vääntömomenttivaatimuksen laskentaa varten täytyy ottaa huomioon peltivalmistajien antamat tekniset määrittelyt koskien poikkipintaa ja rakennetta sekä asennustilanne ja ilmanvaihto-olosuhteet.
- Laitteessa on sähköisiä ja elektronisia osia, eikä sitä saa hävittää talousjätteiden mukana. Kaikkia paikallisia voimassa olevia sääntöjä ja vaatimuksia on noudatettava.

Tuotteen ominaisuudet

Toimintatila	Toimilaitte yhdistetään 0...10 V:n vakio-ohjausviestillä, ja se siirtyy ohjausviestin määrittelemään asentoon. Mittausjännite U toimii pellin asennon 0...100% sähköisenä näyttönä, ja sitä voidaan käyttää myös ohjausviestinä muille toimilaitteille.
Yksinkertainen suora asennus	Yksinkertainen suora asennus pellin akselille yleiskiinnityspukin avulla, mukana toimitettavalla kiertymisestolaitteella estetään toimilaitteen kiertyminen.
Käsitkäyttö	Käsitkäyttö painikkeen avulla on mahdollista (vaijde kytkeytyy pois päältä niin pitkäksi aikaa, kun painiketta painetaan tai kun se on lukittu).
Säädettävä kääntökulma	Kääntökulma on säädettävissä mekaanisilla rajoittimilla.
Suuri toiminnallinen turvallisuus	Toimilaitte on yliuormitussuojattu, se ei tarvitse erillisiä rajakytkimiä ja pysähtyy automaattisesti, kun rajoitin saavutetaan.

Tuotteen ominaisuudet

- Sulkuasento** Kun syöttöjännite kytketään ensimmäisen kerran eli käyttöönoton yhteydessä, toimilaitte suorittaa adaptoinnin, jossa toiminta-alue ja asennon takaisinkytkentäviesti säätyvät itse mekaanisen asetusalueen mukaan.
- Tämän jälkeen toimilaitte siirtyy ohjausviestin määrittelemään asentoon.

Lisävarusteet

Sähköiset lisävarusteet	Kuvaus	Tyyppi
	Apukytin 1x SPDT add-on	S1A
	Apukytin 2x SPDT add-on	S2A
	Takaisinkytkentäpotentiometri 140 Ω add-on	P140A
	Takaisinkytkentäpotentiometri 1 kΩ add-on	P1000A
	Takaisinkytkentäpotentiometri 10 kΩ add-on	P10000A
	Signaalinmuunnin jännite/virta 100 kΩ 4...20 mA, syöttö AC/DC 24 V	Z-UIC
	Asennoitin seinäasennukseen	SGA24
	Asennoitin integroituun kiinnitykseen	SGE24
	Asennoitin etupaneeliasennukseen	SGF24
	Asennoitin seinäasennukseen	CRP24-B1
Mekaaniset lisävarusteet	Kuvaus	Tyyppi
	Akselinjatke 170 mm ø10 mm pellin akselille ø6...16 mm	AV6-20
	Yksipuolinen kiinnityspukki, kiristysalue ø6...20 mm, Multipak 20 kpl	K-ELA
	Yksipuolinen kiinnityspukki, kiristysalue ø6...10 mm, Multipak 20 kpl	K-ELA10
	Yksipuolinen kiinnityspukki, kiristysalue ø6...13 mm, Multipak 20 kpl	K-ELA13
	Yksipuolinen kiinnityspukki, kiristysalue ø6...16 mm, Multipak 20 kpl	K-ELA16
	Kiertymisenestomekanismi 180 mm, Multipak 20 kpl	Z-ARS180
	Akselisovite 8x8 mm, Multipak 20 kpl	ZF8-LMA
	Akselisovite 10x10 mm, Multipak 20 kpl	ZF10-LMA
	Akselisovite 12x12 mm, Multipak 20 kpl	ZF12-LMA
	Akselisovite 8x8 mm, kääntökulman rajoittimella ja asennon osoittimella, Multipak 20 kpl	ZFRL8-LMA
	Akselisovite 10x10 mm, kääntökulman rajoittimella ja asennon osoittimella, Multipak 20 kpl	ZFRL10-LMA
	Akselisovite 12x12 mm, kääntökulman rajoittimella ja asennon osoittimella, Multipak 20 kpl	ZFRL12-LMA
	Asennonosoitin, Multipak 20 kpl	Z-PI

Sähköasennus



Syöttö suojamuuntajalta.

Muiden toimilaitteiden rinnankytkentä mahdollinen. Ota huomioon tehontarve.

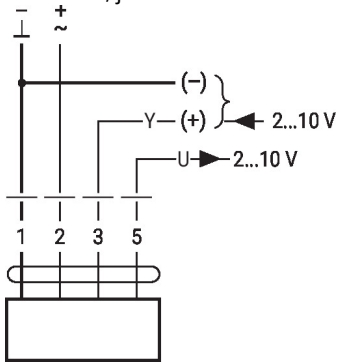
Johtojen värit:

- 1 = musta
- 2 = punainen
- 3 = valkoinen
- 5 = oranssi

Sähköasennus

Kytentäkaaviot

AC/DC 24 V, jännitesäätöinen

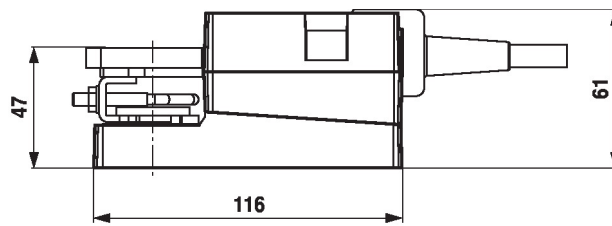


1	2	3		
		2 V		
		10 V		

Mitat

Karan pituus

	Min. 37
	-



Kiristysalue

6...20	≥6	≤20

