

Jännitesäätöinen ilmastointipeltien toimilaite  
ilmastointipeltien säätöön  
ilmastointijärjestelmissä

- Pellin koko maks. 1 m<sup>2</sup>
- Vääntömomentti moottori 5 Nm
- Nimellisjännite AC/DC 24 V
- Ohjaus jännitesäätöinen 2...10 V
- Takaisinkytkentäviesti 2...10 V
- kytkentäliittimillä



### Tekniset tiedot

|                           |                            |  |
|---------------------------|----------------------------|--|
| <b>Sähköiset tiedot</b>   | Nimellisjännite            | AC/DC 24 V   |
|                           | Nimellisjännitteen taajuus | 50/60 Hz   |
|                           | Nimellisjännitteen alue    | AC 19.2...28.8 V / DC 19.2...28.8 V  |
|                           | Tehontarve ajossa          | 1 W  |
|                           | Tehontarve pidossa         | 0.4 W  |
|                           | Tehontarve Mitoitus        | 2 VA   |
|                           | Liitännät                  | Liittimet 4 mm <sup>2</sup> (kaapeli ø4...10 mm, 4-johto)                  |
|                           | Rinnakkaistoiminta         | Kyllä (ota huomioon tehontarve)  |
|                           | <b>Toimintatiedot</b>      | Vääntömomentti moottori  |
| Toiminta-alue Y           |                            | 2...10 V   |
| Tulovastus                |                            | 100 kΩ   |
| Takaisinkytkentäviesti U  |                            | 2...10 V   |
| Takaisinkytkentäviesti U  |                            | Max. 1 mA  |
| Tasakäynti                |                            | ±5%  |
| Moottorin toimintasuunta  |                            | valittavissa kytkimellä 0/1  |
| Toimintasuunta, huomio    |                            | Y = 0 V: kytkinasetuksessa 0 (kierto vastapäivään)/1 (kierto myötäpäivään) |
| Käsi käyttö               |                            | painikkeella, voidaan lukita   |
| Kääntökulma               |                            | Maks. 95°  |
| Kääntökulma -huomio       |                            | voidaan rajoittaa säädettävillä mekaanisilla rajoittimilla molemmin puolin |
| Toiminta-aika moottori    |                            | 150 s / 90°  |
| Äänen tehotaso, moottori  |                            | 35 dB(A)   |
| Mekaaninen rajapinta      |                            | Yleiskiinnityspukki 6...20 mm  |
| Asennon osoitus           | Mekaaninen, irrotettavissa |  |
| <b>Turvallisuustiedot</b> | Suojausluokka IEC/EN       | III, Pienjännite (SELV)  |
|                           | Virtalähde UL              | Class 2 Supply   |
|                           | Kotelointiluokka IEC/EN    | IP54   |
|                           | Kotelointiluokka NEMA/UL   | NEMA 2   |
|                           | Enclosure                  | UL kotelointityyppi 2  |
|                           | EMC                        | CE 2014/30/EU mukaan   |
|                           | Sertifiointi IEC/EN        | IEC/EN 60730-1 ja IEC/EN 60730-2-14  |

## Tekniset tiedot

|                           |  |  |
|---------------------------|--|--|
| <b>Turvallisuustiedot</b> | UL Approval                              | cULus UL60730-1A, UL 60730-2-14 ja CAN/CSA E60730-1 mukaan<br>Toimilaitteen UL-merkintä riippuu tuotantopaikasta, laitteella on joka tapauksessa UL-hyväksyntä |
|                           | Hygienia testi                           | VDI 6022:n osan 1 / SWKI VA 104-01:n mukainen, puhdistettavissa ja desinfioitavissa, matalapäästöinen  |
|                           | Toimenpidetyyppi                         | Type 1   |
|                           | Nimellinen syöksyjännite syöttö / ohjaus | 0.8 kV   |
|                           | Likaantumisaste                          | 3  |
|                           | Ympäristön kosteus                       | Enint. 95% suht. kosteus, ei kondensoiva   |
|                           | Ympäristön lämpötila                     | -30...50°C [-22...122°F]   |
|                           | Säilytyslämpötila                        | -40...80°C [-40...176°F]   |
|                           | Huolto                                   | huoltovapaa  |
|                           | <b>Paino</b>                             | Paino  |

## Turvallisuushuomautukset



- Tämä laite on suunniteltu käytettäväksi kiinteissä lämmitys-, ilmanvaihto- ja ilmastointijärjestelmissä, eikä sitä saa käyttää tämän määritellyn sovellusalan ulkopuolella, erityisesti ei lentokoneissa tai muissa ilmakuljetusvälineissä.
- Ulkoilmasovellus: mahdollista vain siinä tapauksessa, että laite ei altistu suoraan (meri-)vedelle, lumelle, jäälle, suoralle auringonsäteilylle tai aggressiivisille kaasuille, ja kun ympäristön olosuhteet pysyvät Teknisessä tuote-esitteessä ilmoitettujen raja-arvojen puitteissa.
- Asennuksen saavat suorittaa vain valtuutetut asiantuntijat. Kaikkia sovellettavia lakimääräisiä ja muita asennussäännöksiä on asennuksen aikana noudatettava.
- Laitteen saa avata vain valmistajan toimipaikassa. Laite ei sisällä osia, joita käyttäjä voisi korjata tai vaihtaa.
- Vääntömomenttivaatimuksen laskentaa varten täytyy ottaa huomioon peltivalmistajien antamat tekniset määrittelyt koskien poikkipintaa ja rakennetta sekä asennustilanne ja ilmanvaihto-olosuhteet.
- Laitteessa on sähköisiä ja elektronisia osia, eikä sitä saa hävittää talousjätteiden mukana. Kaikkia paikallisia voimassa olevia sääntöjä ja vaatimuksia on noudatettava.

## Tuotteen ominaisuudet

|  |  |
|--|--|
| <b>Toimintatila</b>                      | Toimilaite yhdistetään 0...10 V:n vakio-ohjausviestillä, ja se siirtyy ohjausviestin määrittelemään asentoon. Mittausjännite U toimii pellin asennon 0...100% sähköisenä näyttönä, ja sitä voidaan käyttää myös ohjausviestinä muille toimilaitteille. |
| <b>Yksinkertainen suora asennus</b>      | Yksinkertainen suora asennus pellin akselille yleiskiinnityspukin avulla, mukana toimitettavalla kiertymisestolaitteella estetään toimilaitteen kiertyminen.   |
| <b>Käsitkäyttö</b>                       | Käsitkäyttö painikkeen avulla on mahdollista (vaihte kytkeytyy pois päältä niin pitkäksi aikaa, kun painiketta painetaan tai kun se on lukittu).   |
| <b>Säädettävä kääntökulma</b>            | Kääntökulma on säädettävissä mekaanisilla rajoittimilla.   |
| <b>Suuri toiminnallinen turvallisuus</b> | Toimilaite on ylikuormitussuojattu, se ei tarvitse erillisiä rajakytkimiä ja pysähtyy automaattisesti, kun rajoitin saavutetaan.   |

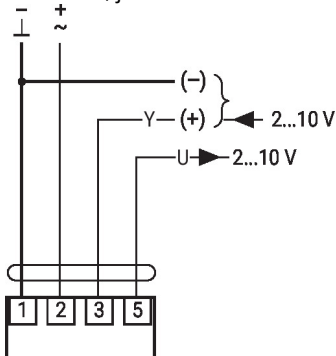
## Lisävarusteet

| Sähköiset lisävarusteet  | Kuvaus  | Tyyppi     |
|--------------------------|---|------------|
|                          | Apukytkin 1x SPDT add-on  | S1A        |
|                          | Apukytkin 2x SPDT add-on  | S2A        |
|                          | Takaisinkytkentäpotentiometri 140 Ω add-on  | P140A      |
|                          | Takaisinkytkentäpotentiometri 1 kΩ add-on   | P1000A     |
|                          | Takaisinkytkentäpotentiometri 10 kΩ add-on  | P10000A    |
|                          | Signaalinmuunnin jännite/virta 100 kΩ 4...20 mA, syöttö AC/DC 24 V                        | Z-UIC      |
|                          | Asennoitin seinäasennukseen   | SGA24      |
|                          | Asennoitin integroituun kiinnitykseen   | SGE24      |
|                          | Asennoitin etupaneeliasennukseen  | SGF24      |
|                          | Asennoitin seinäasennukseen   | CRP24-B1   |
| Mekaaniset lisävarusteet | Kuvaus  | Tyyppi     |
|                          | Akselinjatke 170 mm ø10 mm pellin akselille ø6...16 mm                                    | AV6-20     |
|                          | Yksipuolinen kiinnityspukki, kiristysalue ø6...20 mm, Multipak 20 kpl                     | K-ELA      |
|                          | Yksipuolinen kiinnityspukki, kiristysalue ø6...10 mm, Multipak 20 kpl                     | K-ELA10    |
|                          | Yksipuolinen kiinnityspukki, kiristysalue ø6...13 mm, Multipak 20 kpl                     | K-ELA13    |
|                          | Yksipuolinen kiinnityspukki, kiristysalue ø6...16 mm, Multipak 20 kpl                     | K-ELA16    |
|                          | Kiertymisenestomekanismi 180 mm, Multipak 20 kpl  | Z-ARS180   |
|                          | Akselisovite 8x8 mm, Multipak 20 kpl  | ZF8-LMA    |
|                          | Akselisovite 10x10 mm, Multipak 20 kpl  | ZF10-LMA   |
|                          | Akselisovite 12x12 mm, Multipak 20 kpl  | ZF12-LMA   |
|                          | Akselisovite 8x8 mm, käntökulman rajoittimella ja asennon osoittimella, Multipak 20 kpl   | ZFRL8-LMA  |
|                          | Akselisovite 10x10 mm, käntökulman rajoittimella ja asennon osoittimella, Multipak 20 kpl | ZFRL10-LMA |
|                          | Akselisovite 12x12 mm, käntökulman rajoittimella ja asennon osoittimella, Multipak 20 kpl | ZFRL12-LMA |
|                          | Asennonosoitin, Multipak 20 kpl   | Z-PI       |
|                          | Liittimien suojausluokka IP54, Multipak 20 kpl  | Z-TP       |

## Sähköasennus


**Syöttö suojauslaitalta.**
**Muiden toimilaitteiden rinnankytkentä mahdollinen. Ota huomioon tehontarve.**
**Kytentäkaaviot**

AC/DC 24 V, jännitesäätöinen



|   |   |      |  |  |
|---|---|------|--|--|
| 1 | 2 | 3    |  |  |
|   |   | 2 V  |  |  |
|   |   | 10 V |  |  |

Mitat

Karan pituus

|  |         |
|--|---------|
|  | Min. 37 |
|  | -       |

Kiristysalue

|        |    |     |
|--------|----|-----|
|        |    |     |
| 6...20 | ≥6 | ≤20 |

