

Kommunikoiva ilmastointipeltien toimilaite
ilmastointipeltien säätöön
ilmastointijärjestelmissä

- Pellin koko maks. 1 m²
- Vääntömomentti moottori 5 Nm
- Nimellisjännite AC/DC 24 V
- Ohjaus jännitesäätöinen, kommunikoiva 2...10 V muuttuja
- Takaisinkytkentäviesti 2...10 V muuttuja
- Kommunikaatio Belimo MP -väylän kautta
- Anturin signaalien muuntaminen




Tekniset tiedot

Sähköiset tiedot	Nimellisjännite	AC/DC 24 V
	Nimellisjännitteen taajuus	50/60 Hz
	Nimellisjännitteen alue	AC 19.2...28.8 V / DC 21.6...28.8 V
	Tehontarve ajossa	2.5 W
	Tehontarve pidossa	1.3 W
	Tehontarve Mitoitus	5 VA
	Liitännät	Kaapeli 1 m, 4x 0.75 mm ²
	Rinnakkaistoiminta	Kyllä (ota huomioon tehontarve)
Tietoväyläkommunikaatio	Kommunikoiva ohjaus	MP-Bus
	Noodien määrä	MP-Bus enint. 8
Toimintatiedot	Vääntömomentti moottori	5 Nm
	Vääntömomentti	25%, 50%, 75% vähennetty
	Toiminta-alue Y	2...10 V
	Tulovastus	100 kΩ
	Toiminta-alue Y ohjelmoitava	Aloituspiste 0.5...30 V Päätepiste 2.5...32 V
	Valinnaiset käyttötilat	Auki-kiinni 3-piste (vain AC) Jännitesäätöinen (DC 0...32 V)
	Takaisinkytkentäviesti U	2...10 V
	Takaisinkytkentäviesti U	Enint. 0.5 mA
	Takaisinkytkentäviesti U ohjelmoitava	Aloituspiste 0.5...8 V Päätepiste 2.5...10 V
	Tasakäynti	±5%
	Moottorin toimintasuunta	valittavissa kytkimellä 0/1
	Toimintasuunta	elektronisesti käännettävä
	Toimintasuunta, huomio	Y = 0 V: kytkinasetuksessa 0 (kierto vastapäivään)/1 (kierto myötäpäivään)
	Käsi käyttö	painikkeella, voidaan lukita
	Kääntökulma	Maks. 95°
	Kääntökulma -huomio	voidaan rajoittaa säädettävillä mekaanisilla rajoittimilla molemmin puolin
	Toiminta-aika moottori	150 s / 90°
Moottorin ajoaika ohjelmoitavissa	35...150 s	
Äänen tehotaso, moottori	35 dB(A)	
Adaptoinnin asetusalue	manuaalinen	

Tekniset tiedot

Toimintatiedot	Adaptoinnin asetusalueen muuttuja	Ei toimintoa Adaptointi kun kytketty päälle Adaptointi käsikäyttöpainikkeen painamisen jälkeen
	Pakkokytkenä	MAX (maksimiasento) = 100 % MIN (minimiasento) = 0 % ZS (väliasento, vain AC) = 50 %
	Ohjelmitava pakkokytkenä	MAX = (MIN + 32%)...100% MIN = 0%...(MAX - 32%) ZS = MIN...MAX
	Mekaaninen rajapinta	Yleiskiinnityspukki 6...20 mm
	Asennon osoitus	Mekaaninen, irrotettavissa
Turvallisuustiedot	Suojausluokka IEC/EN	III, Pienjännite (SELV)
	Virtalähde UL	Class 2 Supply
	Kotelointiluokka IEC/EN	IP54
	Kotelointiluokka NEMA/UL	NEMA 2
	Kotelointi	UL Enclosure Type 2
	EMC	CE 2014/30/EU mukaan
	Sertifiointi IEC/EN	IEC/EN 60730-1 ja IEC/EN 60730-2-14
	UL Approval	cULus UL60730-1A, UL 60730-2-14 ja CAN/CSA E60730-1 mukaan Toimilaitteen UL-merkintä riippuu tuotantopaikasta, laitteella on joka tapauksessa UL-hyväksyntä
	Hygienia testi	VDI 6022:n osan 1 / SWKI VA 104-01:n mukainen, puhdistettavissa ja desinfioidavissa, matalapäästöinen
	Toimenpidetyyppi	Type 1
	Nimellinen syöksyjännite syöttö / ohjaus	0.8 kV
	Likaantumisaste	3
	Ympäristön kosteus	Enint. 95% suht. kosteus, ei kondensoiva
	Ympäristön lämpötila	-30...50°C [-22...122°F]
	Säilytyslämpötila	-40...80°C [-40...176°F]
Huolto	huoltovapaa	
Paino	Paino	0.50 kg

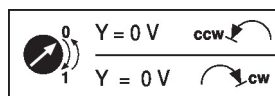
Turvallisuushuomautukset



- Tämä laite on suunniteltu käytettäväksi kiinteissä lämmitys-, ilmanvaihto- ja ilmastointijärjestelmissä, eikä sitä saa käyttää tämän määritellyn sovellusalan ulkopuolella, erityisesti ei lentokoneissa tai muissa ilmakuljetusvälineissä.
- Ulkoilmasovellus: mahdollista vain siinä tapauksessa, että laite ei altistu suoraan (meri-)vedelle, lumelle, jäälle, suoralle auringonsäteilylle tai aggressiivisille kaasuille, ja kun ympäristön olosuhteet pysyvät Teknisessä tuote-esitteessä ilmoitettujen raja-arvojen puitteissa.
- Asennuksen saavat suorittaa vain valtuutetut asiantuntijat. Kaikkia sovellettavia lakimääräisiä ja muita asennussäännöksiä on asennuksen aikana noudatettava.
- Laitteen saa avata vain valmistajan toimipaikassa. Laite ei sisällä osia, joita käyttäjä voisi korjata tai vaihtaa.
- Kaapeleita ei saa irrottaa laitteesta.
- Vääntömomenttivaatimuksen laskentaa varten täytyy ottaa huomioon peltivalmistajien antamat tekniset määrittelyt koskien poikkipintaa ja rakennetta sekä asennustilanne ja ilmanvaihto-olosuhteet.
- Laitteessa on sähköisiä ja elektronisia osia, eikä sitä saa hävittää talousjätteiden mukana. Kaikkia paikallisia voimassa olevia sääntöjä ja vaatimuksia on noudatettava.

Tuotteen ominaisuudet

Toimintatila	<p>Tavanomainen käyttö:</p> <p>Toimilaite yhdistetään 0...10 V:n vakio-ohjausviestillä, ja se siirtyy ohjausviestin määrittelemään asentoon. Mittausjännite U toimii toimilaitteen asennon 0.5...100% sähköisenä näyttönä, ja sitä voidaan käyttää myös ohjausviestinä muille toimilaitteille.</p> <p>Käyttö välässä:</p> <p>Toimilaite vastaanottaa digitaalisen ohjausviestinsä ylemmän tason säätimeltä MP-Bus-väylän kautta ja siirtyy määriteltyyn asentoon. Liitäntä U toimii kommunikaatorajapintana eikä syötä analogista mittausjännitettä.</p>
Anturien muunnin	Liitäntämahdollisuus anturille (passiivinen tai aktiivinen anturi tai kytkentäkosketin). MP-toimilaite toimii analogi-/digitaalimuuntimena anturisignaalin siirtämiseksi MP-väylän kautta ylemmän tason järjestelmään.
Parametroitavat toimilaitteet	Tehdasasetukset kattavat yleisimmät sovellukset. Yksittäisiä parametreja voi muuttaa käyttämällä Belimo Assistant 2 -sovellusta tai ZTH EU -huoltotyökalua.
Yksinkertainen suora asennus	Yksinkertainen suora asennus pellin akselille yleiskiinnityspukin avulla, mukana toimitettavalla kiertymisnestolaitteella estetään toimilaitteen kiertyminen.
Käsitkäyttö	Käsitkäyttö painikkeen avulla on mahdollista (vaihte kytkeytyy pois päältä niin pitkäksi aikaa, kun painiketta painetaan tai kun se on lukittu).
Säädettävä kääntökulma	Kääntökulma on säädettävissä mekaanisilla rajoittimilla.
Suuri toiminnallinen turvallisuus	Toimilaite on ylikuormitussuojattu, se ei tarvitse erillisiä rajakytkimiä ja pysähtyy automaattisesti, kun rajoitin saavutetaan.
Sulkuasento	Kun syöttöjännite kytketään päälle ensimmäisen kerran, eli käyttöonoton aikana, toimilaite suorittaa synkronoinnin. Synkronisointi tapahtuu sulkuasennossa (0 %). Tämän jälkeen toimilaite siirtyy ohjausviestin määrittelemään asentoon.



Tuotteen ominaisuudet

- Adaptointi ja synkronointi** Adaptointi voidaan käynnistää manuaalisesti painamalla Adaptointi-painiketta tai Belimo Assistant 2 -sovelluksella. Adaptoinnin aikana tunnistetaan molemmat mekaaniset rajoittimet (koko asetusalue).
- Automattinen synkronointi, kun käsikäyttöpainike on ohjelmoitu. Synkronisointi tapahtuu sulkuasennossa (0 %).
- Tämän jälkeen toimilaite siirtyy ohjausviestin määrittelemään asentoon.
- Joukko asetuksia voidaan tehdä käyttämällä Belimo Assistant 2 -sovellusta.

Lisävarusteet

Työkalut	Kuvaus	Tyyppi
	Huoltotyökalu, ZIP USB -toiminnolla, ohjelmoitaville ja kommunikoiduille Belimo-toimilaitteille, IMS-säätimille ja LVI-laitteille	ZTH EU
	Huoltotyökalu johdotetulle ja johdottomalle kokoonpanolle, käyttö paikan päällä ja vianmääritys.	Belimo Assistant 2
	Sovite huoltotyökalulle ZTH	MFT-C
	KytKentäkaapeli 5 m, A: RJ11 6/4 ZTH EU, B: 6-napainen huoltopistoke Belimon laitteille	ZK1-GEN
	KytKentäkaapeli 5 m, A: RJ11 6/4 ZTH EU, B: vapaat kaapelipäät liitääntään MP/PP -liittimeen	ZK2-GEN
Sähköiset lisävarusteet	Kuvaus	Tyyppi
	Apukytin 1x SPDT add-on	S1A
	Apukytin 2x SPDT add-on	S2A
	Takaisinkytkentäpotentiometri 140 Ω add-on	P140A
	Takaisinkytkentäpotentiometri 1 kΩ add-on	P1000A
	Takaisinkytkentäpotentiometri 10 kΩ add-on	P10000A
	Signaalinmuunnin jännite/virta 100 kΩ 4...20 mA, syöttö AC/DC 24 V	Z-UIC
	Asennoitin seinäasennukseen	SGA24
	Asennoitin integroituun kiinnitykseen	SGE24
	Asennoitin etupaneelasennukseen	SGF24
	Asennoitin seinäasennukseen	CRP24-B1
	MP-väylän virtalähde MP toimilaitteille	ZN230-24MP
Väyläportit	Kuvaus	Tyyppi
	Yhdyskäytävä MP – BACnet MS/TP	UK24BAC
	Yhteyksikäytävä MP Modbus RTU:hun	UK24MOD
Mekaaniset lisävarusteet	Kuvaus	Tyyppi
	Akselinjatke 170 mm ø10 mm pellin akselille ø6...16 mm	AV6-20
	Yksipuolinen kiinnityspukki, kiristysalue ø6...20 mm, Multipak 20 kpl	K-ELA
	Yksipuolinen kiinnityspukki, kiristysalue ø6...10 mm, Multipak 20 kpl	K-ELA10
	Yksipuolinen kiinnityspukki, kiristysalue ø6...13 mm, Multipak 20 kpl	K-ELA13
	Yksipuolinen kiinnityspukki, kiristysalue ø6...16 mm, Multipak 20 kpl	K-ELA16
	Kiertymisenestomekanismi 180 mm, Multipak 20 kpl	Z-ARS180
	Akselisovite 8x8 mm, Multipak 20 kpl	ZF8-LMA
	Akselisovite 10x10 mm, Multipak 20 kpl	ZF10-LMA
	Akselisovite 12x12 mm, Multipak 20 kpl	ZF12-LMA
	Akselisovite 8x8 mm, kääntökulman rajoittimella ja asennon osoittimella, Multipak 20 kpl	ZFRL8-LMA
	Akselisovite 10x10 mm, kääntökulman rajoittimella ja asennon osoittimella, Multipak 20 kpl	ZFRL10-LMA
	Akselisovite 12x12 mm, kääntökulman rajoittimella ja asennon osoittimella, Multipak 20 kpl	ZFRL12-LMA
	Asennonosoitin, Multipak 20 kpl	Z-PI

Sähköasennus



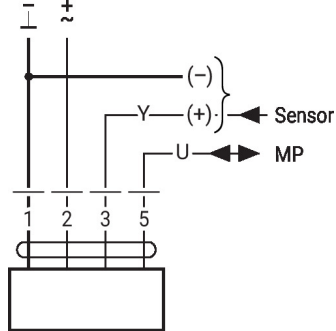
Syöttö suojauslaitalta.

Muiden toimilaitteiden rinnankytkentä mahdollinen. Ota huomioon tehontarve.

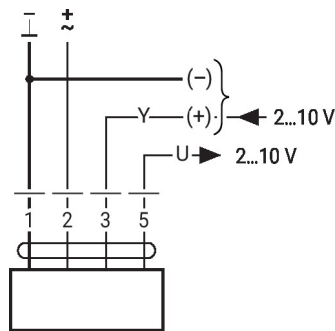
Johtojen värit:

- 1 = musta
- 2 = punainen
- 3 = valkoinen
- 5 = oranssi

MP-Bus



AC/DC 24 V, jännitesäätöinen

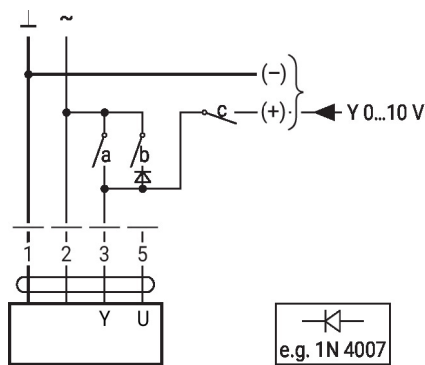


1	2	3		
		2 V		
		10 V		

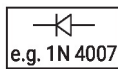
Muut sähköasennukset

Toiminnot perusarvoilla (tavanomainen tila)

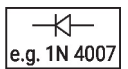
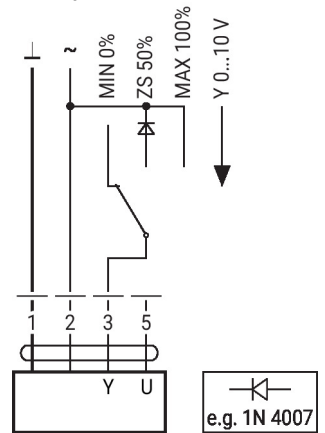
Pakkokytkentä AC 24 V relekoskettimilla



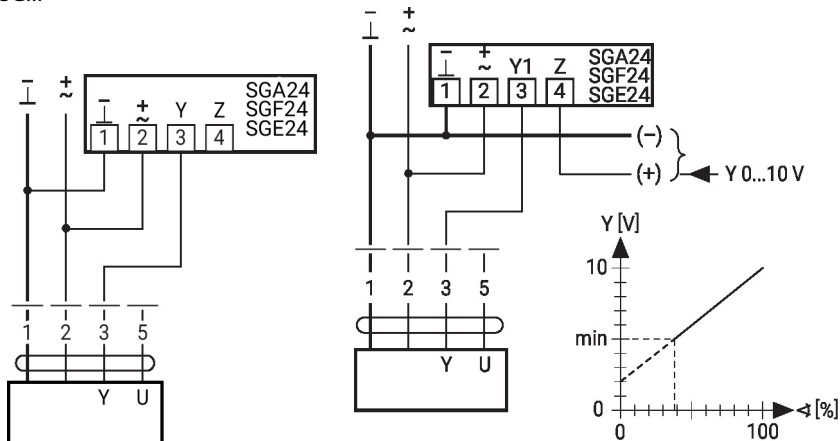
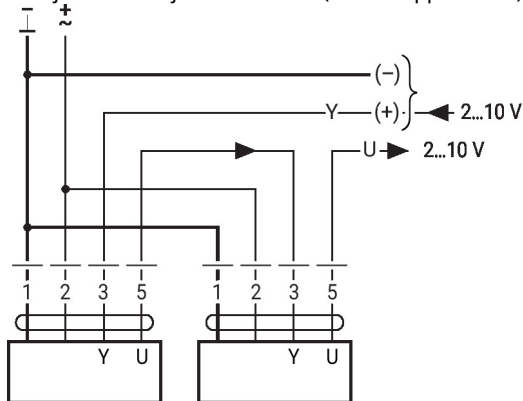
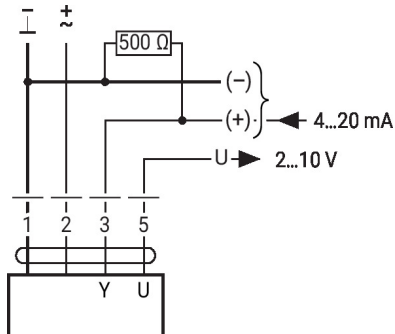
1	2	a	b	c	
					0 %
					ZS 50%
					100%
					Y



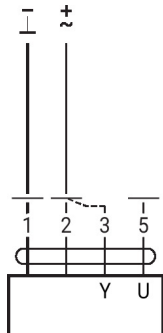
Pakkokytkentä AC 24 V kiertokytkimellä



Toiminnot perusarvoilla (tavanomainen tila)

 Etäohjaus 0...100% asennoittimella Minimiraja asennoittimella SG...
 SG...

Ensisijainen/toissijainen toiminta (asentoriippuvainen)

Säätö 4 - 20 mA -arvolla ulkoisen vastuksen kautta

Varoitus:

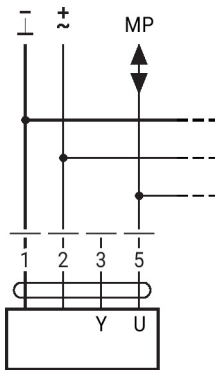
Toiminta-alue täytyy asettaa arvoon DC 2...10 V.
 500 Ω -vastus muuntaa 4...20 mA virta-signaalin jännitesignaalksi DC 2...10 V

Toiminnallinen tarkastus

Toimenpiteet

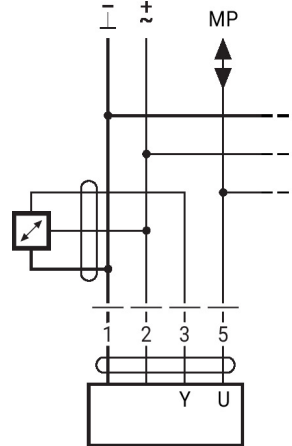
1. Kytke 24 V liitäntöihin 1 ja 2
2. Irrota liitäntä 3:
 - kiertosuunta 0: toimilaite kiertää vasemmalle
 - kiertosuunta 1: toimilaite kiertää oikealle
3. Oikosulje liitännät 2 ja 3:
 - Toimilaite käy vastakkaiseen suuntaan

Toiminnot perusarvoilla (tavanomainen tila)

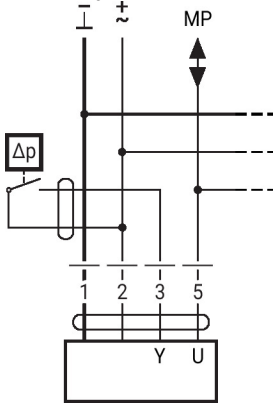
Liitäntä MP-Bus-väylässä



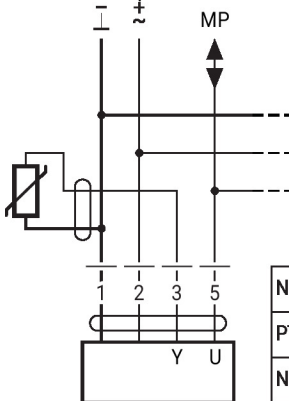
Enint. 8 MP-Bus-solmua

Aktiivisten anturien liitäntä


- Jännitelähde AC/DC 24 V
- Lähtösignaali 0...10 V (enint. 0...32 V)
- Erottelutarkkuus 30 mV

Ulkaisen kytkentäkoskettimen liitäntä


- Kytkevirta 16 mA kun jännite 24 V
- Toiminta-alueen aloituspiste pitää ohjelmoida MP-toimilaitteelle ≥ 0.5 V

Connection of passive sensors


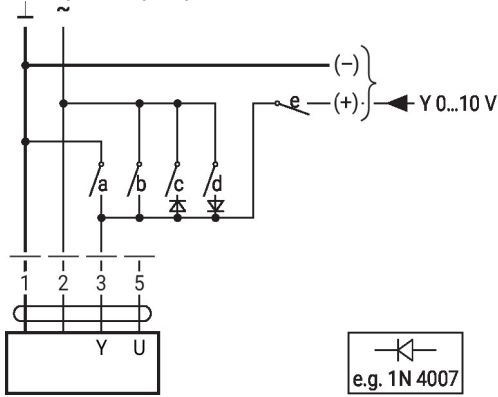
Ni1000	-28...+98°C	850...1600 Ω ²⁾
PT1000	-35...+155°C	850...1600 Ω ²⁾
NTC	-10...+160°C ¹⁾	200 Ω ...60 k Ω ²⁾

- 1) Depending on the type
 2) Resolution 1 Ohm
 Compensation of the measured value is recommended

Muut sähköasennukset

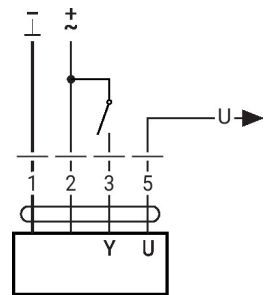
Toiminnot, joissa on erityisiä parametreja (ohjelmointi välttämätön)

Pakkokytkeä ja rajoitus AC 24 V relekoskettimilla

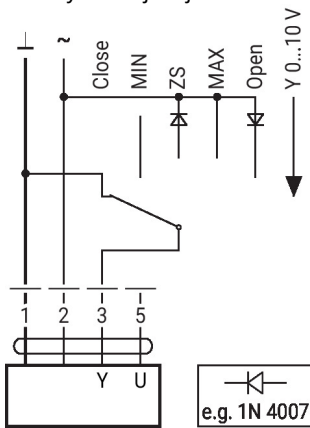


1	2	a	b	c	d	e	
							Close
							MIN
							ZS
							MAX
							Open
							Y

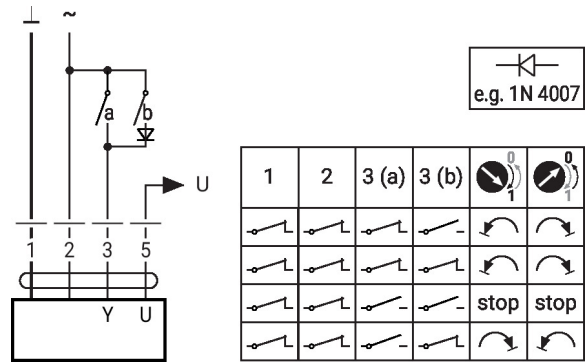
Säätö auki-kiinni



Pakkokytkeä ja rajoitus AC 24 V kiertokytkimellä

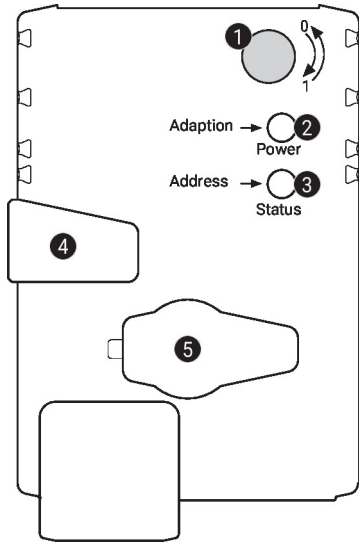


Säätö 3-piste AC 24 V



Varoitus:
"Kiinni"-toiminto taataan vain, jos toiminta-alueen aloituspisteeksi on määritetty väh. 0.5 V.

Käyttölaitteet ja ilmaisimet


1 Kiertosuunnan kytkin

Vaihtokytkentä: kiertosuunta muuttuu

2 Painike ja LED-näyttö vihreä

Pois: ei virransyöttöä tai vika

Päällä: toiminnassa

Paina painiketta: laukaisee kääntökulman adaptoinnin, mitä seuraa normaali tila

3 Painike ja LED-näyttö keltainen

Pois: normaali tila

Päällä: adaptointi- tai synkronointiprosessi aktiivinen

Välähtelee: MP-Bus-kommunikaatio aktiivinen

Vilkkuu: osoitteenannon pyyntö MP-päältä

Paina painiketta: osoitteenannon vahvistus

4 Vaihteiston vapautuspainike

Paina painiketta: vaihteisto vapautuu, moottori pysähtyy, käsikäyttö mahdollista

Vapauta painike: vaihteisto kytkeytyy, synkronointi käynnistyy, mitä seuraa normaali tila

5 Huoltoliitäntä

Ohjelmointi- ja huoltotyökalujen liitäntää varten

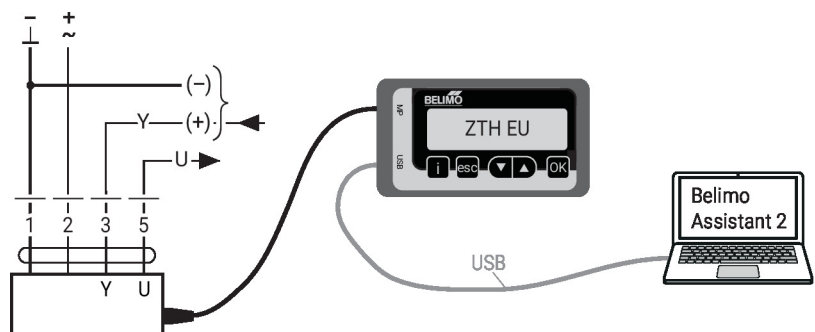
Tarkasta virransyöttöliitäntä

2 pois ja **3** päällä Mahdollinen johdotusvirhe virransyötössä

Huolto

Johdotettu liitäntä Yksikkö voidaan ohjelmoida ZTH EU -huoltotyökalulla huoltopistokkeen kautta. Laajennettua ohjelmointia varten voidaan yhdistää Belimo Assistant 2.

Connection ZTH EU / Belimo Assistant 2



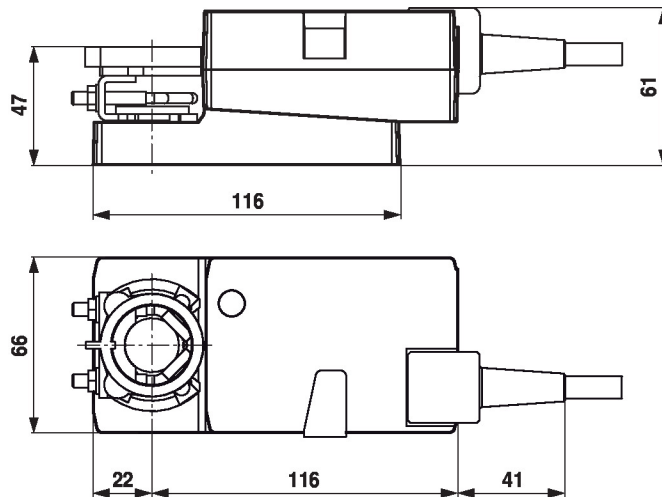
Mitat

Karan pituus

	Min. 37
	-

Kiristysalue

6...20	≥ 6	≤ 20



Lue lisää

- MP-yhteistyökumppaneiden yleiskuvaus
- Työkaluliitännät
- Johdanto MP-väyläteknologiaan
- Pikaopas – Belimo Assistant 2

Sovellusohjeet

- Muuttuvan ilmavirran sovelluksissa olevien toimilaitteiden digitaalista ohjausta varten on huomioitava patenti EP 3163399.