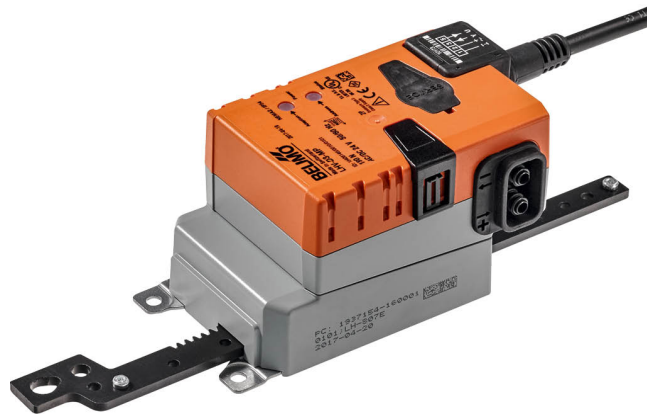


VAV-Compact-yksikkö – IMS -säätimellä,
dynaamisella Δp -anturilla ja
lineaarioimilaitteella

- Sovellusala: IMS -yksiköt mukavuuksosovelluksissa
- Sovellus: muuttuva ilmavirta / vakioilmavirta, asennon ohjaus
- Belimo D3, dynaaminen virtausmittari
- Belimo M1, staattinen kalvoanturi
- Toiminta-alueen paine-ero 0...500 Pa
- Ohjaus kommunikoiva, jännitesäätöinen (0/2...10 V)
- Kommunikaatio Belimo MP -väylän kautta
- Anturin signaalien muuntaminen
- Työkaluliitäntä: huoltopistoke, NFC-rajapinta



Tekniset tiedot

Sähköiset tiedot	Nimellisjännite	AC/DC 24 V
	Nimellisjännitteen taajuus	50/60 Hz
	Nimellisjännitteen alue	AC 19.2...28.8 V / DC 21.6...28.8 V
	Tehontarve ajossa	2.5 W
	Tehontarve pidossa	1.5 W
	Tehontarve Mitoitus	4.5 VA
	Tehontarve mitoitukseen, huomio	$I_{max} 8 A @ 5 ms$
	Liitännät	Kaapeli 1 m, 4x 0.75 mm ²
Tietoväyläkommunikaatio	Kommunikoiva ohjaus	MP-Bus
	Noodien määrä	MP-Bus enint. 8
Toimintatiedot	Moottorin voima	150 N
	Toiminta-alue Y	2...10 V
	Tulovastus	100 k Ω
	Toiminta-alue Y ohjelmoitava	0...10 V
	Takaisinkytkentäviesti U	2...10 V
	Takaisinkytkentäviesti U	Enint. 0.5 mA
	Takaisinkytkentäviesti U ohjelmoitava	Aloituspiste 0...8 V Päätepiste 2...10 V
	V'max säädettävä	20 - 100 % arvosta V _{nim}
	V'mid säädettävä	>V'min...<V'max
	V'min säädettävä	0...100 % arvosta V' _{nom} (< V'max)
	Käsi käyttö	painikkeella, voidaan lukita
	Isku	100 mm
Mittaustiedot	Mittauksen periaate	Belimo D3, dynaaminen virtausmittari Belimo M1, staattinen kalvoanturi
	Asennussuunta	Asennosta riippumaton, nollausta ei tarvita
	Toiminta-alueen paine-ero	0...500 Pa
	Maksimi järjestelmäpaine	1500 Pa
	Maks. ylipaine	±5 kPa
	Korkeuden kompensaatio	Järjestelmän korkeuden säätö (ala 0...3000 m merenpinnan yllä)
	Edellytys mittausilma	0...50 °C / 5...95% RH, ei kondensoiva
	Paineputkiliitäntä	Nipan läpimitta 5.3 mm

Tekniset tiedot

Turvallisuustiedot	Suojausluokka IEC/EN	III, Suojaava pienjännite (PELV)
	Kotelointiluokka IEC/EN	IP54
	Kotelointiluokka NEMA/UL	NEMA 2
	Kotelointi	UL Enclosure Type 2
	EMC	CE 2014/30/EU mukaan
	Sertifiointi IEC/EN	IEC/EN 60730-1 ja IEC/EN 60730-2-14
	Toimenpidetyyppi	Type 1
	Nimellinen syöksyjännite syöttö / ohjaus	0.8 kV
	Likaantumisaste	3
	Ympäristön kosteus	Enint. 95% suht. kosteus, ei kondensoiva
	Ympäristön lämpötila	0...50°C [32...122°F]
	Säilytyslämpötila	-20...80°C [-4...176°F]
	Huolto	huoltovapaa
	Paino	Paino

Turvallisuushuomautukset



- Laitetta ei saa käyttää määritellyn sovellusalueen ulkopuolella, erityisesti ei lentokoneissa tai muissa ilmakuljetusvälineissä.
- Ulkoilmasovellus: mahdollista vain siinä tapauksessa, että laite ei altistu suoraan (meri-)vedelle, lumelle, jäälle, suoralle auringonsäteilylle tai aggressiivisille kaasuille, ja kun ympäristön olosuhteet pysyvät Teknisessä tuote-esitteessä ilmoitettujen raja-arvojen puitteissa.
- Asennuksen saavat suorittaa vain valtuutetut asiantuntijat. Kaikkia sovellettavia lakimääräisiä ja muita asennussäännöksiä on asennuksen aikana noudatettava.
- Laitteen saa avata vain valmistajan toimipaikassa. Laite ei sisällä osia, joita käyttäjä voisi korjata tai vaihtaa.
- Kaapeleita ei saa irrottaa laitteesta.
- Laitteessa on sähköisiä ja elektronisia osia, eikä sitä saa hävittää talousjätteiden mukana. Kaikkia paikallisia voimassa olevia sääntöjä ja vaatimuksia on noudatettava.

Tuotteen ominaisuudet

Sovellus VAV-Compact-yksikköä käytetään mukavuussovelluksissa IMS-yksiköiden paineriippumattomaan säätöön. Katso tekninen esite – VAV-Compact-tuotevalikoima virtaussovelluksia varten.

Painemittaus

Integroitu paine-eroanturi soveltuu myös erittäin pienille virtauksille. Huoltovapaa anturitekniikka mahdollistaa monenlaiset käyttökohteet kuten asuinrakennukset, toimistot ja hotellit.

Toimilaitteet

IMS-yksikön valmistajan saatavilla on monenlaisia toimilaitteversioita vääntömomentilla 5, 10 tai 20 Nm erilaisia sovelluksia ja peltirakenteita varten.

Säätötoiminnot

Virtaus (IMS/vakioilmavirta) tai asennon ohjaus (avoin piiri)

Tuotteen ominaisuudet

Sovellus muuttuva ilmavirta (IMS)

Muuttuva ilmavirran säätö alueella $V'_{min} \dots V'_{max}$, tarpeesta riippuvainen, jännitesäätöisellä muuttuvalla ohjausviestillä (analoginen tai väylä), esim. huonelämpötilan tai CO_2 :n säädin yksittäisten huoneiden tai vyöhykkeiden energiaa säästävään ilmastointiin.

V'_{nom} , Δp @ V'_{nom}

OEM-kohtaiset kalibrointiparametrit, soveltuvat IMS-yksikölle

Säätöalue Δp @ V'_{nom} : 38...450 Pa

V'_{max} (Max)

Maksimitoimintavirtaus, säädettävissä 20...100 % V'_{nom} -arvosta

V'_{min} (Min)

Minimitoimintavirtaus, säädettävissä 0...100 % V'_{nom} -arvosta

Sovellus vakioilmavirta (CAV)

Vakiovirtauksen säätö. Tarvittaessa askelkytkennällä (kytkentäkoskettimet) vakiovirtauksen säätösovelluksiin.

Vaiheet: KIINNI / Min. / Maks. / AUKI (keskellä)

Sovellus asennon ohjaus (avoin silmukka)

Asennon ohjaus VAV-Compact-yksikön integroimiseksi ulkoiseen IMS -säätöpiiriin. Muunnin- ja toimilaiteyksikkö.

Maks.

alue: 20...100 % kääntöalue

Min.

alue: 0...100 % kääntöalue

Tarpeen mukaan säädetty ilmanvaihto (Demand Controlled Ventilation, DCV)

Tarveviestin tuottaminen (pellin asento) korkeampitasoiseen automaatiojärjestelmään – DCV-toiminto.

Väylätoiminto

MP-Bus-toiminnallisuutensa ansiosta VAV-Compact on helposti integroitavissa MP-Bus-järjestelmään. Kommunikaatorajapinta ja MP -osoite määritetään huoltotyökaluilla.

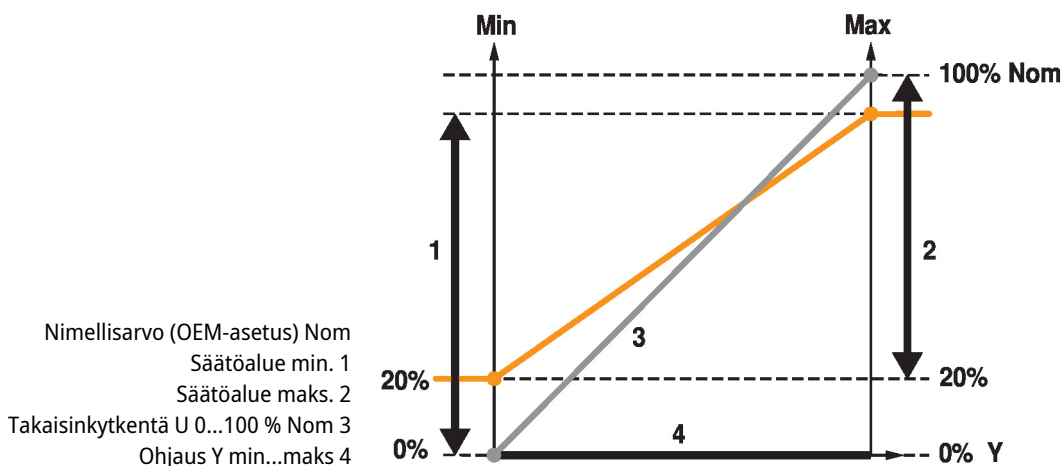
Väylätilassa voidaan valinnaisesti liittää anturi (0...10 V / passiivinen), esim. lämpötila-anturi tai kytkentäkosketin, korkeampitasoiseen väyläjärjestelmään integrointia varten.

Toiminta-asetukset

Säätötoiminnot

Virtaus (IMS/vakioilmavirta) tai asennon ohjaus (avoin piiri)

Toiminta-asetukset Min/Max/Nom


Käyttö- ja huoltotyökalut

Belimo Assistant 2 tai ZTH EU

Lisävarusteet

Työkalut	Kuvaus	Tyyppi
	Huoltotyökalu johdotetulle ja johdottomalle kokoonpanolle, käyttö paikan päällä ja vianmääritys.	Belimo Assistant 2
	Bluetooth / NFC -muunnin	ZIP-BT-NFC
	Huoltotyökalu, ZIP USB -toiminnolla, ohjelmoitaville ja kommunikoiduille Belimo-toimilaitteille, IMS-säätimille ja LVI-laitteille	ZTH EU
	Kytkentäkaapeli 5 m, A: RJ11 6/4 ZTH EU, B: 6-napainen huoltopistoke Belimon laitteille	ZK1-GEN
	Kytkentäkaapeli 5 m, A: RJ11 6/4 ZTH EU, B: vapaat kaapelipäät liitääntään MP/PP -liittimeen	ZK2-GEN
Sähköiset lisävarusteet	Kuvaus	Tyyppi
	Asennoitin seinäasennukseen	CRP24-B1
	Asennoitin seinäasennukseen	SGA24
Väyläportit	Kuvaus	Tyyppi
	Yhdyskäytävä MP – BACnet MS/TP	UK24BAC
	Yhteyksikäytävä MP Modbus RTU:hun	UK24MOD

Sähköasennus

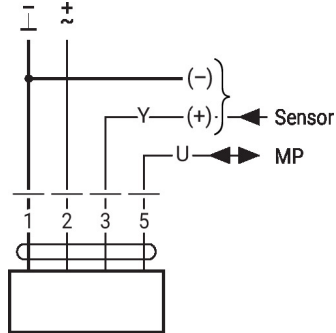


Syöttö suojausantajalta.

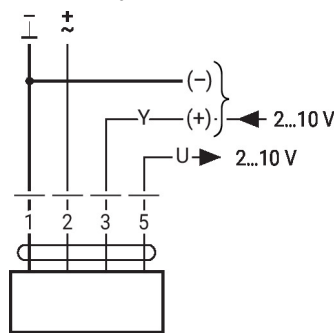
Johtojen värit:

- 1 = musta
- 2 = punainen
- 3 = valkoinen
- 5 = oranssi

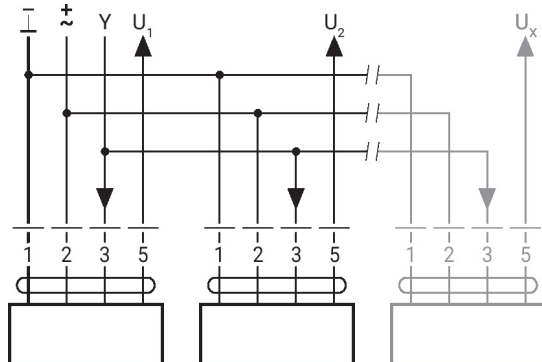
MP-Bus



AC/DC 24 V, jännitesäätöinen



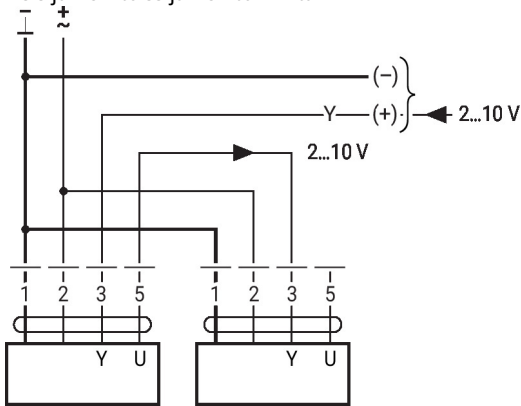
Rinnakkaistoiminta



- Enint. 8 toimilaitetta rinnakkain
- Rinnakkaistoiminta on sallittua vain yhdistämättömillä akseleilla
- Muista tarkkailla tehontarvetta rinnakkaistoiminnassa

Sähköasennus

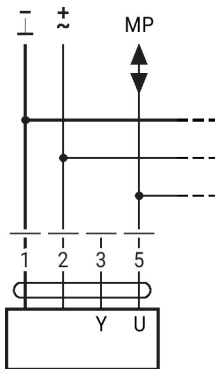
Ensisijainen/toissijainen toiminta



Muut sähköasennukset

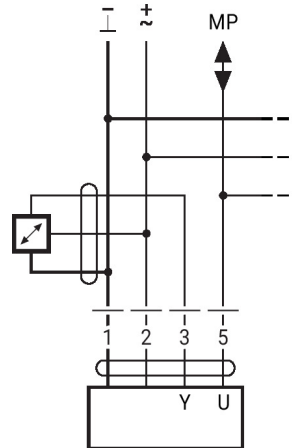
Toiminnot perusarvoilla (tavanomainen tila)

Liitäntä MP-Bus-välässä



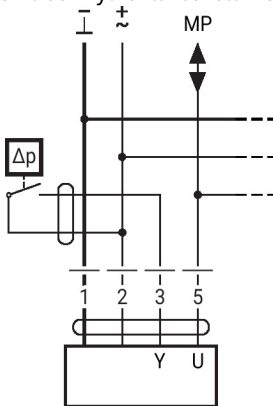
Enint. 8 MP-Bus-solmua

Aktiivisten anturien liitäntä



- Jännitelähde AC/DC 24 V
- Lähtösignaali 0...10 V (enint. 0...32 V)
- Erottelutarkkuus 30 mV

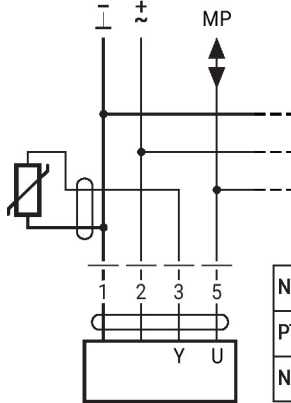
Ulkoisen kytkentäkoskettimen liitäntä



- Kytkevirta 16 mA kun jännite 24 V
- Toiminta-alueen aloituspiste pitää ohjelmoida MP-toimilaitteelle ≥ 0.5 V

Muut sähköasennukset
Toiminnot perusarvoilla (tavanomainen tila)

Connection of passive sensors

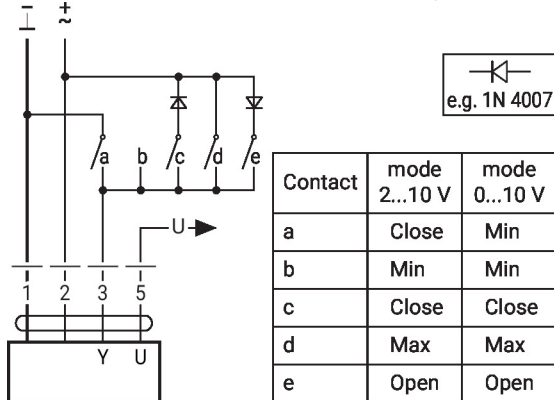


Ni1000	-28...+98°C	850...1600 Ω ²⁾
PT1000	-35...+155°C	850...1600 Ω ²⁾
NTC	-10...+160°C ¹⁾	200 Ω...60 kΩ ²⁾

- 1) Depending on the type
 2) Resolution 1 Ohm
 Compensation of the measured value is recommended

Toiminnot, joissa on erityisiä parametreja (ohjelmointi välttämätön)

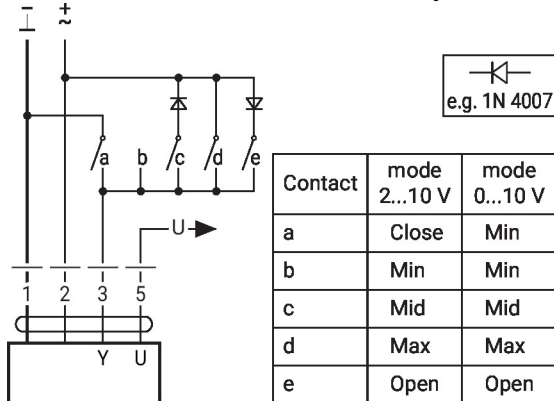
CAV-toiminto, Belimo Assistant 2 -asetus: SULJE - V'min - V'max (sulkuaso: 0,1 V)



Contact	mode 2...10 V	mode 0...10 V
a	Close	Min
b	Min	Min
c	Close	Close
d	Max	Max
e	Open	Open

- Huomaa, että koskettimet ovat toisiinsa lukittuvia
- 24 V:n tasavirtasyöttö: vaihtoehdot c ja d eivät saatavilla
- Asetus CAV-sovellusta varten: tila 2...10 V, sulkuaso 0.1 V

CAV-toiminto, Belimo Assistant 2 -asetus: SULJE - V'min - V'mid - V'max (NMV-D2M-yhteensopiva)



Contact	mode 2...10 V	mode 0...10 V
a	Close	Min
b	Min	Min
c	Mid	Mid
d	Max	Max
e	Open	Open

- Huomaa, että koskettimet ovat toisiinsa lukittuvia
- Asetusparametrit CAV-sovellukselle: V'min - V'mid - V'max (NMV-D2M-yhteensopiva)

Parametrin ja työkalun yleisnäkymä

Settings and tool function

Designation	Setting values, limits, explanations	Units	Tool			Remarks
			ZTH EU	PC-Tool	Assistant app	
System-specific data						
Position	16 characters, e.g. Office 4 6th OG ZL	String	r	r/w	r/w	
Designation	16 characters: Unit designation, etc.	String	r	r/w ¹⁾	r	
Address	PP / MP1...8		r/w	r/w	r/w ²⁾	PP: 0...10 / 2...10 V MP1...8: MP mode
V'_{max}	20...100% [V'_{norm}]	m ³ /h / l/s / cfm	r/w	r/w	r/w	$\geq V'_{min}$
V'_{mid}	V'_{min} ... V'_{max}	m ³ /h / l/s / cfm	r/w	r/w	r/w	
V'_{min}	0...100% [V'_{norm}]	m ³ /h / l/s / cfm	r/w	r/w	r/w	$\leq V'_{max}$
Altitude of installation	0...3000	m	r/w	r/w	r/w	Adaptation of Δp sensor to altitude (meters above sea level)
Controller Settings						
Control function	Volumetric flow / Position control (Open Loop)		–	r/w	r/w ²⁾	
Mode	0...10 / 2...10	V	r/w ²⁾	r/w	r/w ²⁾	
CAV function	CLOSE/ V'_{min} / V'_{max} : Shut-off level CLOSE 0.1 CLOSE/ V'_{min} / V'_{max} : Shut-off level CLOSE 0.5 V'_{min} / V'_{mid} / V'_{max} (NMV-D2M-comp.)		–	r/w	–	
Positioning signal Y	Start value: 0...30; Stop value: 2...32	V	r	r/w	r	
Feedback U	Volume / Damper position / Δp		–	r/w	–	Definition of feedback signal
Feedback U	Start value: 0...8; Stop value: 2...10	V	–	r/w	–	
Behaviour when switched on (Power-on)	No action / Adaptation / Synchronisation		–	r/w	–	
Synchronisation behaviour	Y=0% Y=100%		–	r/w	–	Synchronisation at damper position 0 or 100%
Bus fail position	Last setpoint / Damper CLOSE V'_{min} / V'_{max} / Damper OPEN		–	r/w	–	
Unit-specific settings						
V'_{norm}	0...60'000 m ³ /h	m ³ /h / l/s / cfm	r	r/(w) ¹⁾	r	Unit-specific setting value
$\Delta p@V'_{norm}$	38...450	Pa	r	r/(w) ¹⁾	r	Unit-specific setting value
NFC interface	Read / Read and write		–	r/(w) ¹⁾	r	
Print function label			–	w	–	
Other settings						
Direction of rotation (for Y=100%)	cw/ccw		r/w ²⁾	r/w	r/w ²⁾	
Range of rotation	Adapted ²⁾ / programmed 30...95	°	–	r/w	–	
Torque	100 / 75 / 50 / 25	%		r/w		% of nominal torque
Renovation of old systems (Retrofit of old VAV units with leaking damper)						
Suppress damper leakage	Yes / No		–	r/w ¹⁾	–	Suppresses volume display with damper closed

¹⁾ Write function accessible only for VAV manufacturers

¹⁾ Access only via Servicing level 2

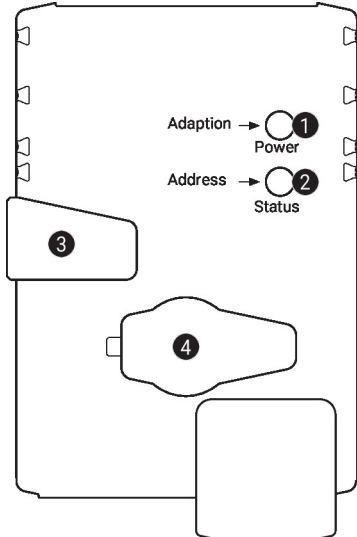
²⁾ Within the mechanical limitation

Parametrin ja työkalun yleisnäkymä

Settings and tool function

Designation	Setting values, limits, explanations	Units	Tool			Remarks
			ZTH EU	PC-Tool	Assistant app	
Operating data						
Actual value / Setpoint		m ³ /h / l/s / cfm	r	r	r	T (Trend) display
Damper position		Pa / %	-	T	T	
Simulation	Damper OPEN/CLOSE V'min / V'mid / V'max / Motor Stop		w	w	-	
Running times	Operating time, running time Ratio (relation)	h %	-	r	r	
Alarm messages	Setting range enlarged, Mech. overload, Stop&Go ratio too high		-	r/w	-	
Serial number	Device ID		r	r	r	Incl. production date
Type	Type designation		r	r	r	
Version display	Firmware, Config. table ID		r	r	-	
Configuration data						
Print, send			-	yes	yes	
Backup in file			-	yes	yes	
Log data / Logbook	Activities log		-	yes	-	Incl. complete setting data

Käyttölaitteet ja ilmaisimet


1 Painike ja LED-näyttö vihreä

Pois päältä: Ei virransyöttöä tai vika

Päällä: Ajo

Painike: Aktivoi käänntökulman adaptoinnin, jota seuraa normaali tila

2 Painike ja LED-näyttö keltainen

Pois päältä: Normaali tila

Päällä: Adaptointi- tai synkronointiprosessi aktiivinen

Värähtelee: MP-Bus-kommunikaatio aktiivinen

Vilkkuu: Osoitepyyntö MP-pääteohjelmalta

Painike: Osoitteen vahvistus

3 Käsikäyttöpainike

Painike: Vaihteisto vapautuu, moottori pysähtyy, käsikäyttö mahdollinen

Vapautuspainike: Vaihteisto kytkeytyy, synkronointi alkaa, mitä seuraa normaali tila

4 Huoltoliitäntä

Ohjelmointi- ja huoltotyökalujen kytkentään

Tarkista jännitelähteen kytkentä
1 Pois päältä ja **2** päällä Mahdollinen kytkentävirhe jännitelähteessä

Asennushuomautuksia

- Asennustilanne** VAV-Compact-ohjauslaitteiden asennus:
- VAV-Compact-yksikön kokoaa, asettaa ja kalibroi IMS -yksikköön tehtaalla IMS -yksikön valmistaja.
- IMS-yksikön asennus:
IMS-yksikkö täytyy asentaa IMS-yksikön valmistajan erittelyn mukaisesti.
- Δp -anturin asennuserittely:
Ei rajoituksia, mutta on vältettävä kondenssiveden pääsyä ja jäämistä anturiin.
- Säätölaitteiston luokse pääsy:
Pääsy säätölaitteiston luokse on taattava aina.
- Paineputkiliitännät:
Paineputkiliitännät eivät saa tulla kosketukseen minkäänlaisten nesteiden tai voiteluaineiden kanssa, tähän sisältyvät mahdolliset jäämät paineputkien sisällä tai pinnalla.
- Huolto** Puhdistustyö asennuksen, käyttöönoton tai kunnossapidon aikana
- Belimon IMS-laitteet ovat huoltovapaita. Suosittelemme pölyn kuivapoistoa kotelon ulkopuolelta tarvittaessa.
- Kanavajärjestelmää ja IMS-yksiköitä huolletaan lain tai tietyn järjestelmän vaatimien puhdistusvälien mukaisesti. Huomaa seuraavat kohdat.
- Puhdistustyö pellillä, paine-eron mittauslaitteilla ja paineputkilla
- Kanavajärjestelmää tai IMS-yksikköä puhdistettaessa poista paineputket IMS-säätimestä niin, ettei siihen kohdistu vaikutusta.
- Paineilmaa käyttämällä, esim. puhaltamalla paine-eron mittauslaitteet tai paineputket
- Ennen kuin teet tämän työn irrota paine-eron mittauslaitteet tai paineputket paine-eroanturista.
- Paineputkien yhdistäminen
- Paineputkien oikean asennuksen varmistamiseksi suosittelemme merkitsemään ne ennen purkamista merkinnöillä + tai –.

Huolto

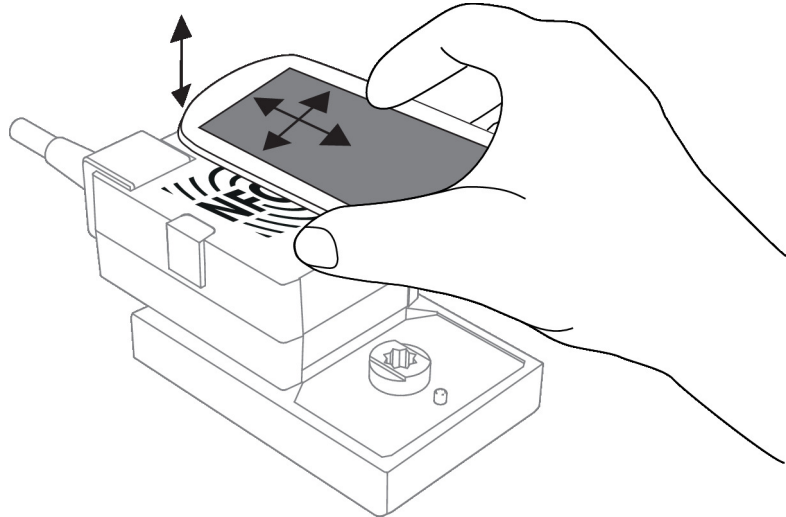
Langaton liitäntä Belimon yksiköitä, joissa on NFC-logo, voidaan käyttää Belimo Assistant 2 -sovelluksella.

Vaatimukset:

- NFC- tai Bluetooth-kykyinen älypuhelin
- Belimo Assistant 2 -sovellus (Google Play ja Apple AppStore)

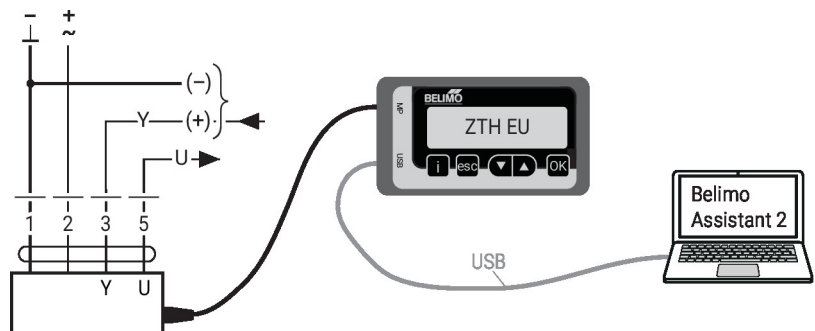
Aseta NFC-ominaisuudella varustettu älypuhelin yksikön päälle siten, että NFC-antennit ovat kohdakkain.

Yhdistä Bluetooth-kykyinen älypuhelin Bluetooth-NFC-muuntimella ZIP-BT-NFC yksikköön. Tekniset tiedot ja käyttöohjeet on esitetty ZIP-BT-NFC:tä koskevassa teknisessä tuote-esitteessä.

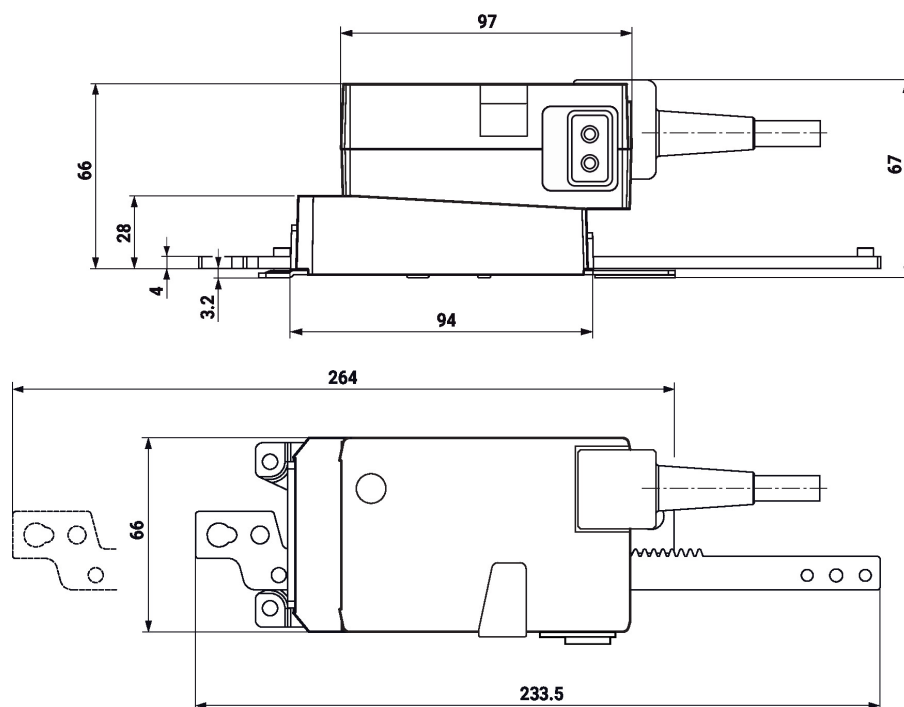


Johdotettu liitäntä Yksikkö voidaan ohjelmoida ZTH EU -huoltotyökalulla huoltopistokkeen kautta. Laajennettua ohjelmointia varten voidaan yhdistää Belimo Assistant 2.

Connection ZTH EU / Belimo Assistant 2



Mitat



Lue lisää

- VAV-Compact-tuotevalikoima mukavuussovelluksille
- Työkaluliitännät
- MP-yhteistyökumppaneiden yleiskuvaus
- Johdanto MP-väyläteknologiaan
- VAV-Universal-sovelluskuvaus
- Virtauksen ja paineen säätö Belimolta, tuotevalikoiman yleiskatsaus
- Pikaopas – Belimo Assistant 2