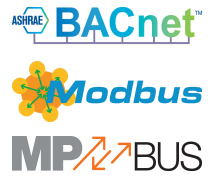
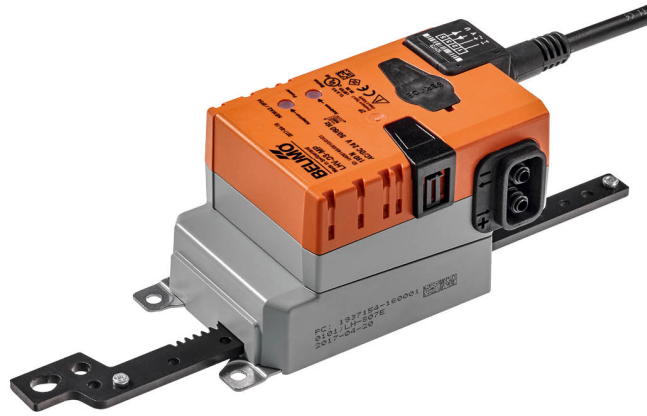


VAV-Compact-yksikkö – IMS -säätimellä,
dynaamisella Δp -anturilla ja
lineaaritoimilaitteella

- Sovellusala: IMS -yksiköt mukavuuksosovelluksissa
- Sovellus: muuttuva ilmavirta / vakioilmavirta, asennon ohjaus
- Belimo D3, dynaaminen virtausmittari
- Belimo M1, staattinen kalvoanturi
- Toiminta-alueen paine-ero 0...500 Pa
- Ohjaus kommunikoiva, hybridi, jännitesäätöinen (0/2...10 V)
- Kommunikaatio BACnet MS/TP:n, Modbus RTU:n tai Belimo MP-Bus -väylän kautta
- Anturin signaalin muuntaminen
- Toimintalaitteiden huoltopistoke



Tekniset tiedot

Sähköiset tiedot	Nimellisjännite	AC/DC 24 V
	Nimellisjännitteen taajuus	50/60 Hz
	Nimellisjännitteen alue	AC 19.2...28.8 V / DC 21.6...28.8 V
	Tehontarve ajossa	2.5 W
	Tehontarve pidossa	1.5 W
	Tehontarve Mitoitus	4.5 VA
	Tehontarve mitoitukseen, huomio	I_{max} 8 A @ 5 ms
	Liitännät	Kaapeli 1 m, 6x 0.75 mm ²
Tietoväyläkommunikaatio	Kommunikoiva ohjaus	BACnet MS/TP Modbus RTU (tehdasasetus) MP-Bus
	Noodien määrä	BACnet/Modbus: katso rajapintakuvaus MP-Bus enint. 8
Toimintatiedot	Moottorin voima	150 N
	Toiminta-alue Y	2...10 V
	Tulovastus	100 k Ω
	Toiminta-alue Y ohjelmoitava	0...10 V
	Takaisinkytkentäviesti U	2...10 V
	Takaisinkytkentäviesti U	Max. 1 mA
	Takaisinkytkentäviesti U ohjelmoitava	Aloituspiste 0...8 V Päätepiste 2...10 V
	V'max säädettävä	20 - 100 % arvosta V _{nim}
	V'mid säädettävä	>V'min...<V'max
	V'min säädettävä	0...100 % arvosta V'nom (< V'max)
	Käsi käyttö	painikkeella, voidaan lukita
Isku	100 mm	
Mittaustiedot	Mittauksen periaate	Belimo D3, dynaaminen virtausmittari Belimo M1, staattinen kalvoanturi
	Asennussuunta	Asennosta riippumaton, nollausta ei tarvita
	Toiminta-alueen paine-ero	0...500 Pa
	Maksimi järjestelmäpaine	1500 Pa
	Maks. ylipaine	±5 kPa

Tekniset tiedot

Mittaustiedot	Korkeuden kompensointi	Järjestelmän korkeuden säätö (ala 0...3000 m merenpinnan yllä)
	Edellytys mittausilma	0...50 °C / 5...95% RH, ei kondensoiva
	Paineputkiliitäntä	Nipan läpimitta 5.3 mm
Turvallisuustiedot	Suojausluokka IEC/EN	III, Suojaava pienjännite (PELV)
	Koteloitusluokka IEC/EN	IP54
	Koteloitusluokka NEMA/UL	NEMA 2
	Kotelointi	UL Enclosure Type 2
	EMC	CE 2014/30/EU mukaan
	Sertifiointi IEC/EN	IEC/EN 60730-1 ja IEC/EN 60730-2-14
	Toimenpidetyyppi	Type 1
	Nimellinen syöksyjännite syöttö / ohjaus	0.8 kV
	Likaantumistaso	3
	Ympäristön kosteus	Enint. 95% suht. kosteus, ei kondensoiva
	Ympäristön lämpötila	0...50°C [32...122°F]
	Säilytyslämpötila	-20...80°C [-4...176°F]
Huolto	huoltovapaa	
Paino	Paino	0.57 kg

Turvallisuushuomautukset



- Laitetta ei saa käyttää määritellyn sovellusalueen ulkopuolella, erityisesti ei lentokoneissa tai muissa ilmakuljetusvälineissä.
- Ulkoilmasovellus: mahdollista vain siinä tapauksessa, että laite ei altistu suoraan (meri-)vedelle, lumelle, jäälle, suoralle auringonsäteilylle tai aggressiivisille kaasuille, ja kun ympäristön olosuhteet pysyvät Teknisessä tuote-esitteessä ilmoitettujen raja-arvojen puitteissa.
- Asennuksen saavat suorittaa vain valtuutetut asiantuntijat. Kaikkia sovellettavia lakimääräisiä ja muita asennussäännöksiä on asennuksen aikana noudatettava.
- Laitteen saa avata vain valmistajan toimipaikassa. Laite ei sisällä osia, joita käyttäjä voisi korjata tai vaihtaa.
- Kaapeleita ei saa irrottaa laitteesta.
- Laitteessa on sähköisiä ja elektronisia osia, eikä sitä saa hävittää talousjätteiden mukana. Kaikkia paikallisia voimassa olevia sääntöjä ja vaatimuksia on noudatettava.

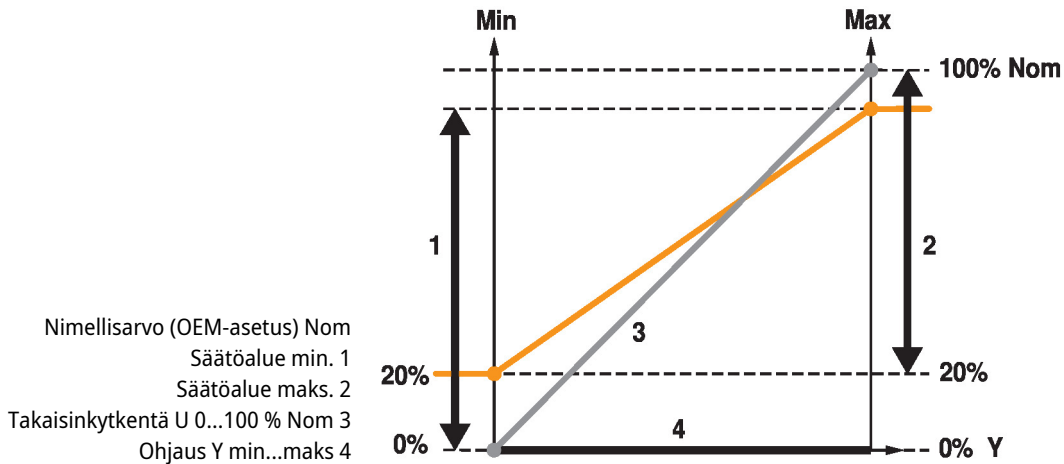
Tuotteen ominaisuudet

Sovellus	VAV-Compact-yksikköä käytetään mukavuussovelluksissa IMS-yksiköiden paineriippumattomaan säätöön. Katso tekninen esite – VAV-Compact-tuotevalikoima virtaussovelluksia varten.
Painemittaus	Integroitu paine-eroanturi soveltuu myös erittäin pienille virtauksille. Huoltovapaa anturitekniikka mahdollistaa monenlaiset käyttökohteet kuten asuinrakennukset, toimistot ja hotellit.
Toimilaitteet	IMS-yksikön valmistajan saatavilla on monenlaisia toimilaitteversioita vääntömomentilla 5, 10 tai 20 Nm erilaisia sovelluksia ja peltirakenteita varten.
Säätötoiminnot	Virtaus (IMS/vakioilmavirta) tai asennon ohjaus (avoin piiri)

Sovellus muuttuva ilmavirta (IMS)	<p>Muuttuva ilmavirran säätö alueella $V'_{min} \dots V'_{max}$, tarpeesta riippuvainen, jännitesäätöisellä muuttuvalla ohjausviestillä (analoginen tai väylä), esim. huonelämpötilan tai CO₂:n säädin yksittäisten huoneiden tai vyöhykkeiden energiaa säästävään ilmastointiin.</p> <p>V'_{nom}, $\Delta p @ V'_{nom}$</p> <p>Kalibrointiparametrit, soveltuvat käytetylle IMS-yksikölle tai paine-eron mittauslaitteelle</p> <p>Säätöalue $\Delta p @ V'_{nom}$: 38...500 Pa</p> <p>V'_{max} (Max)</p> <p>Maksimivirtaus, säädettävissä 20...100 % V'_{nom}</p> <p>V'_{min} (Min)</p> <p>Minimivirtaus, säädettävissä 0...100 % V'_{nom}</p>
Sovellus vakioilmavirta (CAV)	<p>Vakiovirtauksen säätö. Tarvittaessa askelkytkennällä (kytkentäkoskettimet) vakiovirtauksen säätösovelluksiin.</p> <p>Vaiheet: KIINNI / Min. / Maks. / AUKI</p>
Sovellus asennon ohjaus (avoin silmukka)	<p>Asennon ohjaus VAV-Compact-yksikön integroimiseksi ulkoiseen IMS -säätöpiiriin. Muunnin- ja toimilaitteyksikkö.</p> <p>Maks.</p> <p>alue: 20...100 % kääntöalue</p> <p>Min.</p> <p>alue: 0...100 % kääntöalue</p>
Tarpeen mukaan säädetty ilmanvaihto (Demand Controlled Ventilation, DCV)	<p>Tarveviestin tuottaminen (pellin asento) korkeampitasoiseen automaatiojärjestelmään – DCV-toiminto.</p>
Parametroitavat toimilaitteet	<p>Tehdasasetukset kattavat yleisimmät sovellukset. Yksittäisiä parametreja voi muuttaa käyttämällä Belimo Assistant 2 -sovellusta tai ZTH EU -huoltotyökalua.</p> <p>Väyläjärjestelmien kommunikaatioparametrit (osoite, baudinopeus jne.) asetetaan ZTH EU:lla. Toimilaitteen painikkeen "Osoite" painaminen syöttöjännitettä kytkettäessä palauttaa kommunikaatioparametrit tehdasasetuksiin.</p> <p>Nopea osoitteenanto: BACnet- ja Modbus-osoitteen voi vaihtoehtoisesti asettaa käyttäen toimilaitteen painikkeita ja valitsemalla 1...16. Valittu arvo lisätään parametriin "perusosoite", ja tuloksena on absoluuttinen BACnet- ja Modbus-osoite.</p>
Väylätoiminto	<p>Moniväylätoiminnallisuutensa ansiosta VAV-Compact on helposti integroitavissa väyläjärjestelmään. Kommunikaatorajapinta määritetään järjestelmässä huoltotyökalulla ZTH EU: BACnet MS/TP, Modbus RTU, Belimo MP-Bus.</p> <p>BACnet MS/TP:tä ja Modbus RTU:ta varten on valinnaisesti saatavilla hybriditila, väyläliitäntä, johon on yhdistetty analoginen ohjaus.</p> <p>Väylätilassa voidaan valinnaisesti liittää anturi (0...10 V / passiivinen), esim. lämpötila-anturi tai kytkentäkosketin, korkeampitasoiseen väyläjärjestelmään integrointia varten.</p>

Tuotteen ominaisuudet

Toiminta-asetukset Säätötoiminnot
 Virtaus (IMS/vakioilmavirta) tai asennon ohjaus (avoin piiri)
 Toiminta-asetukset Min/Max/Nom



Käyttö- ja huoltotyökalut Belimo Assistant 2 ZTH EU – voidaan yhdistää paikallisesti huoltopistokkeeseen tai etäkäytössä MP-liitännän kautta.

Suuri toiminnallinen turvallisuus Toimilaite on yliuormitussuojattu, se ei tarvitse erillisiä rajakytkimiä ja pysähtyy automaattisesti, kun rajoitin saavutetaan.

Lisävarusteet

Työkalut	Kuvaus	Tyyppi
	Huoltotyökalu, ZIP USB -toiminnolla, ohjelmoitaville ja kommunikoiduille Belimo-toimilaitteille, IMS-säätimille ja LVI-laitteille	ZTH EU
	Huoltotyökalu johdotetulle ja johdottomalle kokoonpanolle, käyttö paikan päällä ja vianmääritys.	Belimo Assistant 2
Sähköiset lisävarusteet	Kuvaus	Tyyppi
	Kytkentäkaapeli 5 m, A: RJ11 6/4 ZTH EU, B: 6-napainen huoltopistoke Belimon laitteille	ZK1-GEN
	Kytkentäkaapeli 5 m, A: RJ11 6/4 ZTH EU, B: vapaat kaapelipäät liitääntään MP/PP -liittimeen	ZK2-GEN

Sähköasennus



Syöttö suojaamuntajalta.

Johdotus linjalle BACnet MS/TP/Modbus RTU on suoritettava voimassa olevien RS-485-säännösten mukaan.

Modbus/BACnet: Syöttö ja kommunikaatio eivät ole galvaanisesti eristetyt. Yhdistä laitteiden maadoitussignaalit toisiinsa.

Johtojen värit:

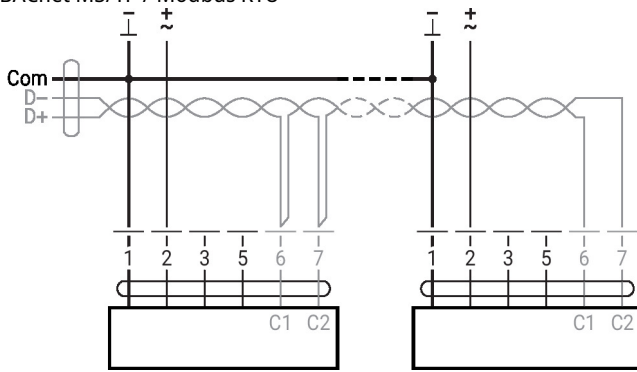
- 1 = musta
- 2 = punainen
- 3 = valkoinen
- 5 = oranssi
- 6 = vaaleanpunainen
- 7 = harmaa

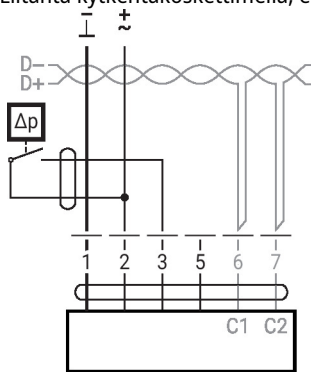
Toiminnot:

- C1 = D- = A (johto 6)
- C2 = D+ = B (johto 7)

Sähköasennus

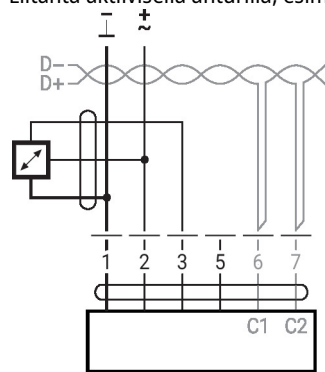
BACnet MS/TP / Modbus RTU


Anturien muunnin

 Liitäntä kytkentäkoskettimella, esim. Δp -monitori


Kytkenäkoskettimen vaatimukset:
kytkentäkoskettimen täytyy pystyä kytkemään tarkasti 16 mA virta 24 V jännitteellä.

Liitäntä aktiivisella anturilla, esim. 0...10 V kun lämpötila 0...50°C

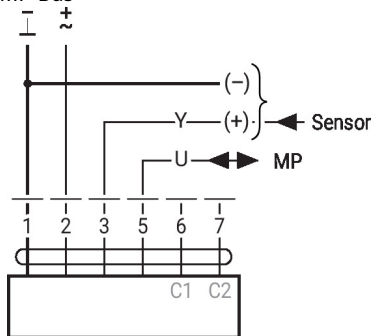


Mahdollinen jännitealue: 0 - 32 V
erottelutarkkuus 30 mV

Muut sähköasennukset

Toiminnot perusarvoilla (tavanomainen tila)

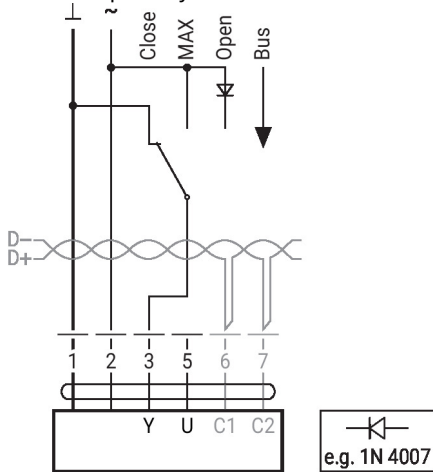
MP-Bus



Muut sähköasennukset

Toiminnot, joissa on erityisiä parametreja (ohjelmointi välttämätön)

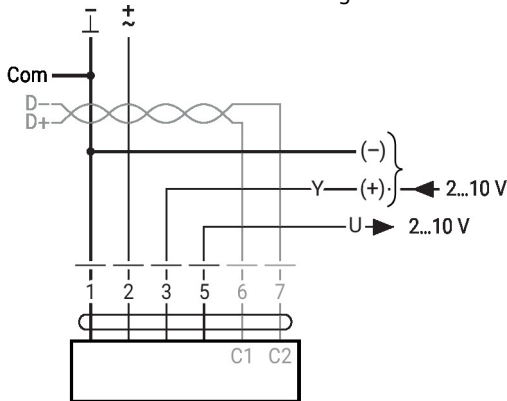
Paikallinen pakkokytkeä 24 V:n vaihtovirralla (väylätila)



Huomautus:

Paikallinen pakkokytkeä toimii vain 24 V:n vaihtovirran syötöllä.

Modbus RTU / BACnet MS/TP analogisella asetusarvolla (hybridikäyttö)



Parametrin ja työkalun yleisnäkymä

Settings and tool functions

Designation	Setting values, limits, explanations	Units	Tool		Remarks
			ZTH EU	P.C.-Tool	
System-specific data					
Position	16 characters, e.g. office 4 6th floor SUP	String	r	r/w	
Designation	16 characters: unit designation etc.	String	r	r/w	
Modbus address	1...247		r/w	–	Modbus addressing
Address (MP)	PP		r/w	r/w	For Modbus applications: PP
V'_{max}	20...100% [V'_{nom}]	m ³ /h / l/s / cfm	r/w	r/w	$>= V'_{min}$
V'_{mid}	$V'_{min}...V'_{max}$	m ³ /h / l/s / cfm	r/w	r/w	
V'_{min}	0...100% [V'_{nom}]	m ³ /h / l/s / cfm	r/w	r/w	$<= V'_{max}$
Altitude of installation	0...3000	m	r/w	r/w	Adaptation of Δp sensor to altitude (meters above sea level)
Controller settings					
Control function	Volumetric flow / Position control (Open Loop)		–	–	
Mode	0...10 / 2...10	V	r/w ²⁾	r/w	For Modbus applications: 2...10
CAV function ²⁾	CLOSE/ V'_{min}/V'_{max} : shut-off level CLOSE 0.1 CLOSE/ V'_{min}/V'_{max} : shut-off level CLOSE 0.5 $V'_{min}/V'_{mid}/V'_{max}$: (NMV-D2M-comp.)		–	r/w	For analogue control only
Positioning signal Y	Start value: 0...8; stop value: 2...10	V	r	r/w	For analogue control only
Feedback U	Volume / damper position / Δp		–	r/w	For analogue feedback
Feedback U	Start value: 0...8; stop value: 2...10	V	–	r/w	For analogue feedback
Behaviour when switched on (Power-on)	No action / adaptation / synchronisation		–	r/w	
Synchronisation behaviour	Y=0% Y=100%		–	r/w	Synchronisation at damper position 0 or 100%
Bus fail position	Last setpoint / damper CLOSE $V'_{min} / V'_{max} /$ damper OPEN		–	r/w	
Unit-specific settings					
V'_{nom}	0...60'000 m ³ /h	m ³ /h / l/s / cfm	r	r/(w) ¹⁾	Unit-specific setting value
$\Delta p@V'_{nom}$	38...500	Pa	r	r/(w) ¹⁾	Unit-specific setting value
Direction of rotation (for Y=100%)	cw/ccw		r/w ²⁾	r/w	Unit-specific setting value
Range of rotation	Adapted ⁴⁾ / programmed 30...95	°	–	r/w	
Torque	100 / 75 / 50 / 25	%		r/w	% of nominal torque

¹⁾ Write function accessible only for VAV manufacturers

²⁾ Access only via servicing level 2

³⁾ Within the mechanical limitation

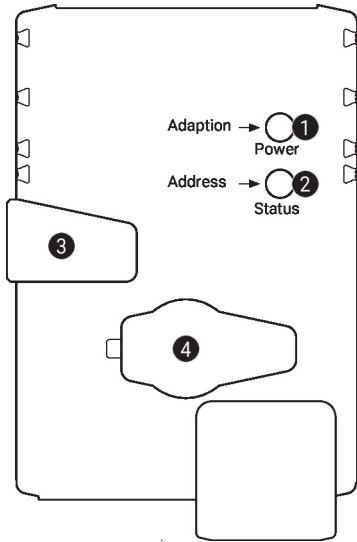
⁴⁾ The first time the supply voltage is switched on, i.e. at the time of initial commissioning, the actuator carries out an adaption, which is when the operating range and position feedback adjust themselves to the mechanical setting range. The actuator then moves into the required position in order to ensure the volumetric flow defined by the control signal.

Parametrin ja työkalun yleisnäkymä

Settings and tool functions

Designation	Setting values, limits, explanations	Units	Tool		Remarks
			ZTH EU	PC-Tool	
Operating data					
Setpoint / Actual value		m ³ /h / l/s / cfm	r	r	T (trend) display with print function and data saving to HD
Damper position		Pa / %		T	
Simulation	Damper OPEN/CLOSE V'min / V'mid / V'max / Motor Stop		w	w	
Running times	Operating time, running time Ratio (relation)		-	r	
Alarm messages	Setting range enlarged, mech. overload, Stop&Go ratio too high		-	r/w	
Serial number	Device ID		r	r	Incl. production date
Type	Type designation		r	r	
Version display	Firmware, config. table ID		r	r	
Configuration data					
Print, send			-	yes	
Backup in file			-	yes	
Log data / Logbook	Activities log		-	yes	

Käyttölaitteet ja ilmaisimet


1 Painike ja LED-näyttö vihreä

Pois:	ei virransyöttöä tai vika
Päällä:	toiminnassa
Paina painiketta:	Normaalissa tilassa: laukaisee käntökulman adaptoinnin Osoitteenannon tilassa: vahvistaa asetetun osoitteen (1...16)
Vilkkuu:	Osoitteenannon tilassa: sykähtelee osoitteenannon mukaan (1...16) Käynnistyessä: palautus tehdasasetuksiin (kommunikaatio)

2 Painike ja LED-näyttö keltainen

Pois:	normaali tila
Päällä:	Adaptointi- tai synkronointiprosessi aktiivinen Tai toimilaitte osoitteenannon tilassa (LED-näyttö vilkkuu)
Välähtelee:	BACnet/Modbus-kommunikaatio aktiivinen
Paina painiketta:	Toiminnan aikana (> 3 s): kytkee osoitteenannon tilan päälle ja pois Osoitteenannon tilassa: osoitteenanto painamalla painiketta useita kertoja Käynnistyessä (> 5 s): palautus tehdasasetuksiin (kommunikaatio)

3 Käsikäyttöpainike

Paina painiketta:	vaihteisto vapautuu, moottori pysähtyy, käsikäyttö mahdollista
Vapauta painike:	vaihteisto kytkeytyy, synkronointi alkaa, normaali tila

4 Huoltoliitäntä

Huolto- ja ohjelmointityökalujen liitäntää varten

Tarkasta virransyöttö 24 V

1 Pois ja 2 päällä	Mahdollinen johdotusvirhe virransyötössä
--------------------	--

Asennushuomautuksia

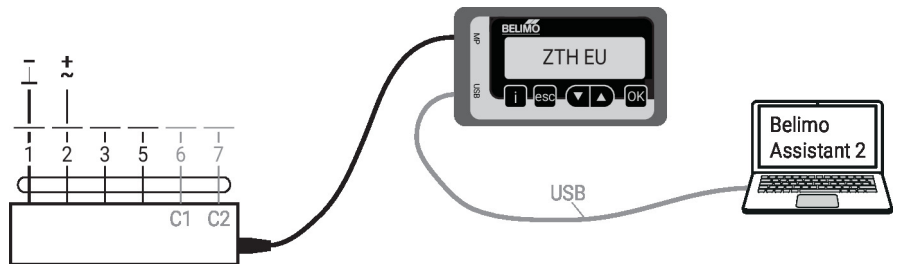
Asennustilanne	VAV-Compact-ohjauslaitteiden asennus: VAV-Compact-yksikön kokoaa, asettaa ja kalibroi IMS -yksikköön tehtaalla IMS -yksikön valmistaja. IMS-yksikön asennus: IMS-yksikkö täytyy asentaa IMS-yksikön valmistajan erittelyn mukaisesti. Δp-anturin asennuserittely: Ei rajoituksia, mutta on vältettävä kondenssiveden pääsyä ja jäämistä anturiin. Säätolaitteiston luokse pääsy: Pääsy säätolaitteiston luokse on taattava aina. Paineputkiliitännät: Paineputkiliitännät eivät saa tulla kosketukseen minkäänlaisten nesteiden tai voiteluaineiden kanssa, tähän sisältyvät mahdolliset jäämät paineputkien sisällä tai pinnalla.
-----------------------	---

Asennushuomautuksia

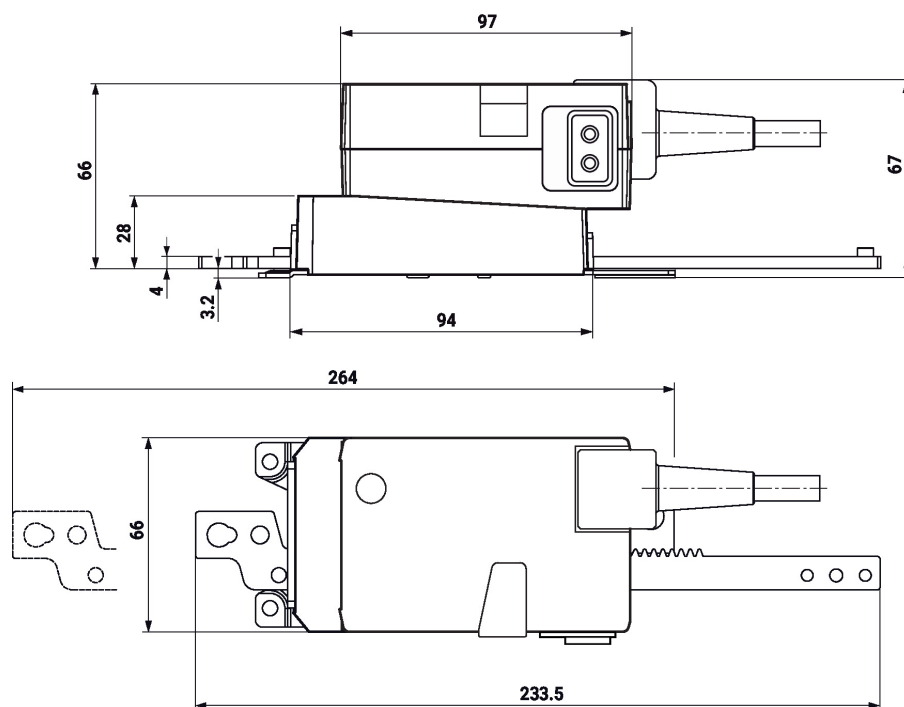
- Huolto** Puhdistustyö asennuksen, käyttöönoton tai kunnossapidon aikana
- Belimon IMS-laitteet ovat huoltovapaita. Suosittelemme pölyn kuivapoistoa kotelon ulkopuolelta tarvittaessa.
- Kanavajärjestelmää ja IMS-yksiköitä huolletaan lain tai tietyn järjestelmän vaatimien puhdistusvälien mukaisesti. Huomaa seuraavat kohdat.
- Puhdistustyö pellillä, paine-eron mittauslaitteilla ja paineputkilla
- Kanavajärjestelmää tai IMS-yksikköä puhdistettaessa poista paineputket IMS-säätimestä niin, ettei siihen kohdistu vaikutusta.
- Paineilmaa käyttämällä, esim. puhaltamalla paine-eron mittauslaitteet tai paineputket
- Ennen kuin teet tämän työn irrota paine-eron mittauslaitteet tai paineputket paine-eroanturista.
- Paineputkien yhdistäminen
- Paineputkien oikean asennuksen varmistamiseksi suosittelemme merkitsemään ne ennen purkamista merkinnöillä + tai –.

Huolto

- Nopea osoitteen anto** BACnet MS/TP – Modbus RTU
1. Paina "Osoite"-painiketta, kunnes vihreä "Power"-LED ei enää pala. Vihreä "Power"-LED vilkkuu aikaisemmin asetetun osoitteen mukaan.
 2. Aseta osoite painamalla "Osoite"-painiketta vastaavan monta kertaa (1...16).
 3. Vihreä LED vilkkuu syötetyn osoitteen mukaan (1...16). Jos osoite ei ole oikein, se voidaan palauttaa vaiheen 2 mukaisesti.
 4. Vahvista osoite painamalla vihreää "Adaptointi"-painiketta.
- Jos osoitetta ei vahvisteta 60 sekunnin kuluessa, osoiteprosessi päättyy. Kaikki jo aloitetut osoitteen muutokset hylätään.
- Tuloksena oleva BACnet MS/TP- ja Modbus RTU -osoite muodostuu asetetusta perusosoitteesta ja lyhyestä osoitteesta (esim. 100+7=107).
- Johdotettu liitäntä** Laitteen VAV-Compact asetus ja vianmääritys voidaan suorittaa nopeasti ja helposti Belimo Assistant 2 -sovelluksella tai ZTH EU -huoltotyökalulla. PC-Tool-työkalua käytettäessä ZTH EU toimii rajapinnan muuntimena.



Mitat



Lue lisää

- VAV-Compact-tuotevalikoima mukavuussovelluksille
- Työkaluliitännät
- BACnet-rajapintakuvaus
- Modbus-rajapintakuvaus
- MP-yhteistyökumppaneiden yleiskuvaus
- Johdanto MP-väyläteknologiaan
- VAV-Universal-sovelluskuvaus
- Virtauksen ja paineen säätö Belimolta, tuotevalikoiman yleiskatsaus
- Pikaopas – Belimo Assistant 2