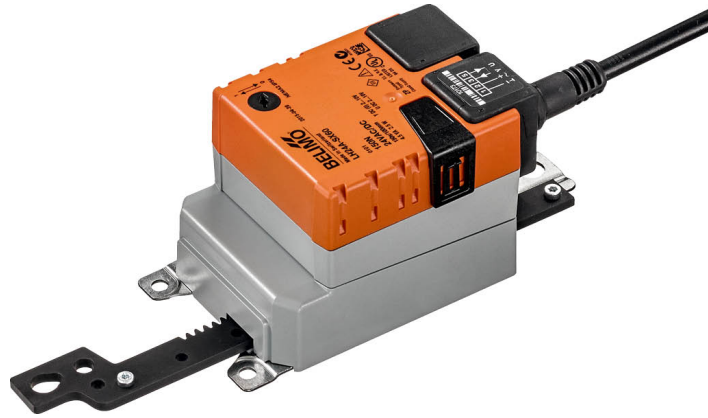


Jännitesäätöinen lineaaritoimilaite ilmastointipeltien ja istukkaventtiilien säätöä varten ilmastointijärjestelmissä

- Voima 150 N
- Nimellisjännite AC/DC 24 V
- Ohjaus jännitesäätöinen 2...10 V
- Takaisinkytkentäviesti 2...10 V
- Iskunpituus Maks. 60 mm, säädettävissä 20 mm välein
- Adaptointi



Tekniset tiedot

Sähköiset tiedot	Nimellisjännite	AC/DC 24 V
	Nimellisjännitteen taajuus	50/60 Hz
	Nimellisjännitteen alue	AC 19.2...28.8 V / DC 19.2...28.8 V
	Tehontarve ajossa	1.5 W
	Tehontarve pidossa	0.9 W
	Tehontarve Mitoitus	3 VA
	Liitännät	Kaapeli 1 m, 4x 0.75 mm ²
	Rinnakkaistoiminta	Kyllä (ota huomioon tehontarve)
	Toimintatiedot	Moottorin voima
Toiminta-alue Y		2...10 V
Tulovastus		100 kΩ
Takaisinkytkentäviesti U		2...10 V
Takaisinkytkentäviesti U		Max. 1 mA
Tasakäynti		±5%
Moottorin toimintasuunta		valittavissa kytkimellä
Toimintasuunta, huomio		Y = 0 V: kytkimellä 0 (työnnetty)/1 (vedetty)
Käsi käyttö		painikkeella, voidaan lukita
Isku		60 mm
Iskunpituus		Maks. 60 mm, säädettävissä 20 mm välein
Iskunpituuden rajoittaminen		voidaan rajoittaa mekaanisilla rajoittimilla molemmin puolin
Toiminta-aika moottori		150 s / 100 mm
Moottorin ajoaika huomio		vastaa 90 s/60 mm
Adaptoinnin asetusalue	Adaptointi käsikäyttöpainikkeen painamisen jälkeen	
Äänen tehotaso, moottori	45 dB(A)	
Turvallisuustiedot	Suojausluokka IEC/EN	III, Pienjännite (SELV)
	Virtalähde UL	Class 2 Supply
	Kotelointiluokka IEC/EN	IP54
	Kotelointiluokka NEMA/UL	NEMA 2
	Enclosure	UL kotelointityyppi 2
	EMC	CE 2014/30/EU mukaan
	Sertifointi IEC/EN	IEC/EN 60730-1 ja IEC/EN 60730-2-14

Tekniset tiedot

Turvallisuustiedot	UL Approval	cULus UL60730-1A, UL 60730-2-14 ja CAN/CSA E60730-1 mukaan Toimilaitteen UL-merkintä riippuu tuotantopaikasta, laitteella on joka tapauksessa UL-hyväksyntä
	Hygieniatesti	VDI 6022:n osan 1 / SWKI VA 104-01:n mukainen, puhdistettavissa ja desinfioitavissa, matalapäästöinen
	Toimenpidetyyppi	Type 1
	Nimellinen syöksyjännite syöttö / ohjaus	0.8 kV
	Likaantumisaste	3
	Ympäristön kosteus	Enint. 95% suht. kosteus, ei kondensoiva
	Ympäristön lämpötila	-30...50°C [-22...122°F]
	Säilytyslämpötila	-40...80°C [-40...176°F]
	Huolto	huoltovapaa
	Paino	Paino

Turvallisuushuomautukset



- Tämä laite on suunniteltu käytettäväksi kiinteissä lämmitys-, ilmanvaihto- ja ilmastointijärjestelmissä, eikä sitä saa käyttää tämän määritellyn sovellusalan ulkopuolella, erityisesti ei lentokoneissa tai muissa ilmakuljetusvälineissä.
- Ulkoilmasovellus: mahdollista vain siinä tapauksessa, että laite ei altistu suoraan (meri-)vedelle, lumelle, jäälle, suoralle auringonsäteilylle tai aggressiivisille kaasuille, ja kun ympäristön olosuhteet pysyvät Teknisessä tuote-esitteessä ilmoitettujen raja-arvojen puitteissa.
- Asennuksen saavat suorittaa vain valtuutetut asiantuntijat. Kaikkia sovellettavia lakimääräisiä ja muita asennussäännöksiä on asennuksen aikana noudatettava.
- Laitteen saa avata vain valmistajan toimipaikassa. Laite ei sisällä osia, joita käyttäjä voisi korjata tai vaihtaa.
- Kaapeleita ei saa irrottaa laitteesta.
- Hammastankoa ja mekaanisia rajoittimia ei saa poistaa.
- Kiertotuki ja kytkentäosat saatavana lisävarusteina, niitä on aina käytettävä, jos poikittaisvoimat ovat todennäköisiä. Tämän lisäksi toimilaitetta ei saa tiukasti kiinnittää pulteilla sovellukseen. Sen täytyy pysyä kiertotuen kautta liikuteltavana (katso «Asennushuomautuksia»).
- Jos toimilaitte on altistunut erittäin saastuneelle ympäröivälle ilmalle, on suoritettava varotoimenpiteitä järjestelmän puolella. Liialliset pölyn, noen tms. kerääntymät voivat estää hammastangon työntymästä ulos ja vetäytymästä sisään oikein.
- Jos ei asennettu vaakasuoraan, käsikäyttöpainikkeen saa aktivoida vain, kun hammastangossa ei ole painetta.
- Ilmastointipeltien ja luistiventtiilien tarvittavaa toimintavoimaa laskettaessa on otettava huomioon peltivalmistajien tekniset määrittelyt koskien poikkipintaa ja rakennetta sekä asennustilanne ja ilmanvaihto-olosuhteet.
- Jos käytetään kiertotukea ja/tai kytkentäosaa, odotettavissa on toimintavoiman häviöitä.
- Laitteessa on sähköisiä ja elektronisia osia, eikä sitä saa hävittää talousjätteenä mukana. Kaikkia paikallisia voimassa olevia sääntöjä ja vaatimuksia on noudatettava.

Tuotteen ominaisuudet

- Toimintatila** Toimilaitte yhdistetään 0...10 V:n vakio-ohjausviestillä, ja se siirtyy ohjausviestin määrittelemään asentoon. Mittausjännite U toimii pellin asennon 0...100% sähköisenä näyttönä, ja sitä voidaan käyttää myös ohjausviestinä muille toimilaitteille.

Tuotteen ominaisuudet

Yksinkertainen suora asennus	Toimilaitteen voi suoraan yhdistää sovellukseen käyttäen mukana toimitettuja ruuveja. Hammastangon pää on yhdistetty ilmanvaihtosovelluksen liikkuvaan osaan erikseen asennuspuolella tai tätä varten tarkoitettulla Z-KS2-kytkentäosalla.
Käsi käyttö	Käsi käyttö painikkeen avulla on mahdollista (vaihte kytkeytyy pois päältä niin pitkäksi aikaa, kun painiketta painetaan tai kun se on lukittu).
Suuri toiminnallinen turvallisuus	Toimilaite on ylikuormitussuojattu, se ei tarvitse erillisiä rajakytkimiä ja pysähtyy automaattisesti, kun rajoitin saavutetaan.
Sulkuasento	Kun syöttöjännite kytketään ensimmäisen kerran eli käyttöönoton yhteydessä, toimilaite suorittaa adaptoinnin, jossa toiminta-alue ja asennon takaisinkytkentäviesti säätävät itse mekaanisen asetusalueen mukaan. Tämän jälkeen toimilaite siirtyy ohjausviestin määrittelemään asentoon.

Lisävarusteet

Sähköiset lisävarusteet	Kuvaus	Tyyppi
	Signaalinmuunnin jännite/virta 100 kΩ 4...20 mA, syöttö AC/DC 24 V	Z-UIC
	Asennoitin seinäasennukseen	SGA24
	Asennoitin integroituun kiinnitykseen	SGE24
	Asennoitin etupaneeliasennukseen	SGF24
	Asennoitin seinäasennukseen	CRP24-B1
Mekaaniset lisävarusteet	Kuvaus	Tyyppi
	Päätystopparit, Multipak 20 kpl	Z-AS2
	Vääntötuki, lineaaritoimilaitteelle, poikittaisvoimien tasaukseen	Z-DS1
	Kytkinosa M6	Z-KS2

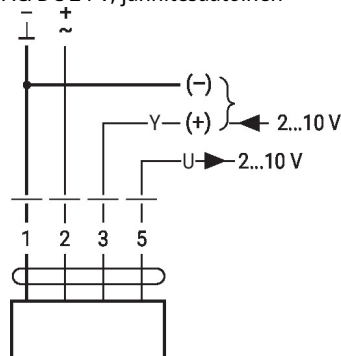
Sähköasennus


Syöttö suojausuntajalta.
Muiden toimilaitteiden rinnankytkentä mahdollinen. Ota huomioon tehontarve.
Johtojen värit:

- 1 = musta
- 2 = punainen
- 3 = valkoinen
- 5 = oranssi

Kytkenäkaaviot

AC/DC 24 V, jännitesäätöinen



1	2	3		
		2 V	↓	↑
		10 V	↑	↓

Asennushuomautuksia



Jos käytetään kiertotukea ja/tai kytkentäosaa, toimintavoiman häviöitä on odotettavissa.

Sovellukset ilman poikittaisvoimia

Lineaaritoimilaite ruuvataan suoraan koteloon kolmesta kohtaa. Sen jälkeen hammastangon pää kiinnitetään ilmanvaihtosovelluksen liikkuvaan osaan (esim. pelti tai venttiili).

Sovellukset poikittaisvoimien kanssa

Yhdistä kytkentäosa sisäkierteeseen (Z-KS2) hammastangon päähän. Kierrä kiertotuki (Z-DS1) ilmanvaihtosovellukseen. Sen jälkeen lineaaritoimilaite ruuvataan aikaisemmin asennettuun kiertotukeen mukana toimitetulla ruuvilla. Sen jälkeen hammastangon päähän asennettu kytkentäosa kiinnitetään ilmanvaihtosovelluksen liikkuvaan osaan (esim. pelti tai luistiventtiili). Poikittaisvoimat voidaan kompensoida tiettyyn rajaan saakka kiertotuella ja/tai kytkentäosalla. Kiertotuen ja kytkentäosan suurin sallittu kääntökulma 10°, lateraalisesti ja ylöspäin.

Mitat

