

VAV-Universal, kytkettäväksi valmis kiertoliiketoimilaite turvatoiminnolla IMS- ja vakioilmavirtayksikköihin teknisissä rakennuspalveluissa

- Vääntömomentti moottori 4 Nm
- Nimellisjännite AC/DC 24 V
- Ohjaus kommunikoiva PP



Tekniset tiedot

Sähköiset tiedot	Nimellisjännite	AC/DC 24 V
	Nimellisjännitteen taajuus	50/60 Hz
	Nimellisjännitteen alue	AC 19.2...28.8 V / DC 21.6...28.8 V
	Tehontarve ajossa	2.5 W
	Tehontarve pidossa	1 W
	Tehontarve Mitoitus	5 VA
	Liitännät	Kaapeli 0.5 m VST -liittimellä
	Rinnakkaistoiminta	Ei
Toimintatiedot	Vääntömomentti moottori	4 Nm
	Vääntömomentti turvatoiminto	4 Nm
	Toimintasuunta	VRU-..-BAC Belimo Assistant App -sovelluksen kanssa
	Käsitkäyttö	Ei
	Toiminta-aika moottori	120 s / 90°
	Ajoaika turvatoiminto	<20 s / 90°
	Adaptoinnin asetusalueen muuttaja	Laukaisu VRU-..-BAC, painamalla Adaptointipainiketta tai Belimo Assistant App -sovelluksella
	Äänen tehotaso, moottori	40 dB(A)
	Mekaaninen rajapinta	Yleiskiinnityspukki 8...16 mm
	Asennon osoitus	Mekaanisesti
Käyttöikä	Väh. 60 000 turva-asentoa	
Turvallisuustiedot	Suojausluokka IEC/EN	III, Pienjännite (SELV)
	Koteloitiluokka IEC/EN	IP54
	EMC	CE 2014/30/EU mukaan
	Sertifiointi IEC/EN	IEC/EN 60730-1 ja IEC/EN 60730-2-14
	Toimenpidetyyppi	Type 1.AA
	Nimellinen syöksyjännite syöttö / ohjaus	0.8 kV
	Likaantumisaste	3
	Ympäristön kosteus	Enint. 95% suht. kosteus, ei kondensoiva
	Ympäristön lämpötila	-30...50°C [-22...122°F]
	Säilytyslämpötila	-40...80°C [-40...176°F]
Huolto	huoltovapaa	
Paino	Paino	1.9 kg

Turvallisuushuomautukset



- Laitetta ei saa käyttää määritellyn sovellusalueen ulkopuolella, erityisesti ei lentokoneissa tai muissa ilmakuljetusvälineissä.
- Ulkoilmasovellus: mahdollista vain siinä tapauksessa, että laite ei altistu suoraan (meri-)vedelle, lumelle, jäälle, suoralle auringonsäteilylle tai aggressiivisille kaasuille, ja kun ympäristön olosuhteet pysyvät Teknisessä tuote-esitteessä ilmoitettujen raja-arvojen puitteissa.
- Asennuksen saavat suorittaa vain valtuutetut asiantuntijat. Kaikkia sovellettavia lakimääräisiä ja muita asennussäännöksiä on asennuksen aikana noudatettava.
- Laitteen saa avata vain valmistajan toimipaikassa. Laite ei sisällä osia, joita käyttäjä voisi korjata tai vaihtaa.
- Kaapeleita ei saa irrottaa laitteesta.
- Itseadaptointi tarvitaan, kun järjestelmä otetaan käyttöön sekä kääntökulman jokaisen säädön jälkeen (paina kerran adaptointipainiketta).
- Vääntömomenttivaatimuksen laskentaa varten täytyy ottaa huomioon peltivalmistajien antamat tekniset määrittelyt koskien poikkipintaa ja rakennetta sekä asennustilanne ja ilmanvaihto-olosuhteet.
- Laitteessa on sähköisiä ja elektronisia osia, eikä sitä saa hävittää talousjätteiden mukana. Kaikkia paikallisia voimassa olevia sääntöjä ja vaatimuksia on noudatettava.

Lisävarusteet

Sähköiset lisävarusteet

Kuvaus

Typpi

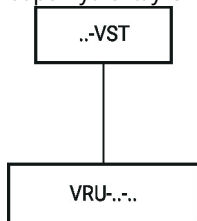
VAV-Universal -Tilavuusvirta- / painesäädin
 VAV-Universal -Tilavuusvirta- / painesäädin
 VAV-Universal - huonepainesäädin

VRU-D3-BAC
 VRU-M1-BAC
 VRU-M1R-BAC

Sähköasennus

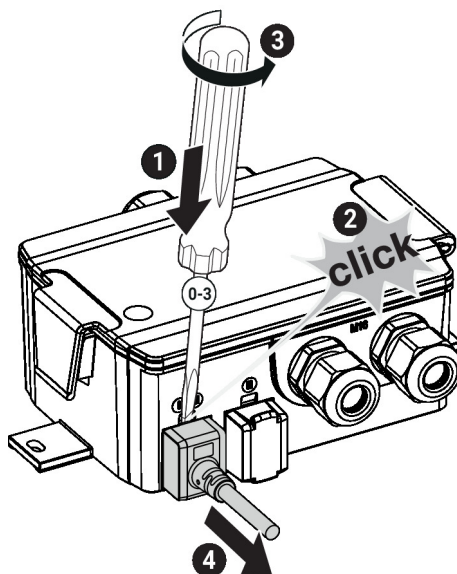
Kytentäkaaviot

Pistokeliitäntä esiasennetulla
 kaapelikytkentäyksiköllä

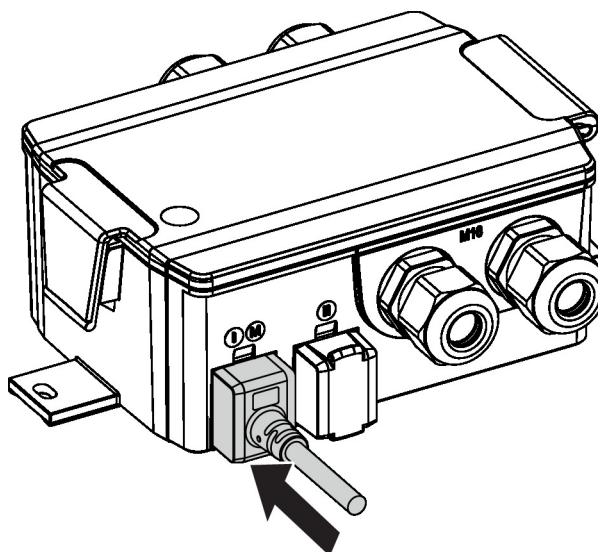


Asennushuomautuksia

Irrota toimilaite Ilmastointipeltien toimilaitteen VST kytkentäkaapeli voidaan irrottaa VRU-säätimestä ruuvinvääntimellä (koko 0...3) kuvan mukaisesti.



Yhdistä toimilaite IP-suojauksen ja sähköliittännän varmistamiseksi VST-liitinpistoke on laitettava kokonaan sisään liitäntään. Tässä vaaditaan jonkin verran voimaa.



Mitat

