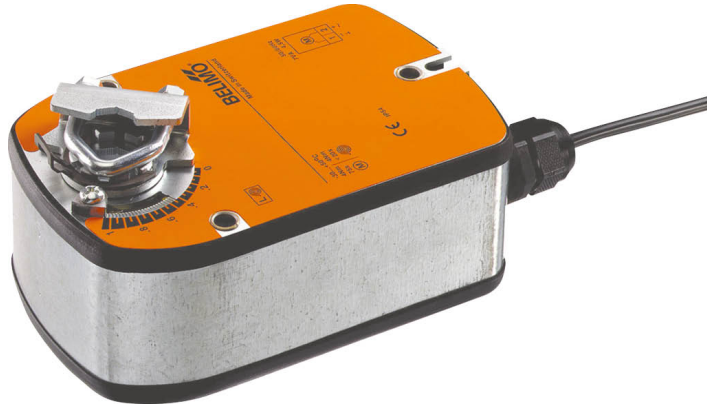


Kiertoliiketoimilaite turvatoiminnolla peltien säätöön ilmastointijärjestelmissä

- Pellin koko maks. 0.8 m<sup>2</sup>
- Vääntömomentti moottori 4 Nm
- Nimellisjännite AC/DC 24 V
- Ohjaus jännitesäätöinen 2...10 V
- Takaisinkytkentäviesti 2...10 V



### Tekniset tiedot

|                           |                                       |   |
|---------------------------|---------------------------------------|---|
| <b>Sähköiset tiedot</b>   | Nimellisjännite                       | AC/DC 24 V  |
|                           | Nimellisjännitteen taajuus            | 50/60 Hz  |
|                           | Nimellinen jännitealue                | AC 19.2...28.8 V / DC 21.6...28.8 V   |
|                           | Tehontarve ajossa                     | 2.5 W   |
|                           | Tehontarve pidossa                    | 1 W   |
|                           | Tehontarve Mitoitus                   | 5 VA  |
|                           | Liitännät                             | Kaapeli 1 m, 4x 0.75 mm <sup>2</sup>  |
|                           | Rinnakkaistoiminta                    | Kyllä (ota huomioon tehontarve)   |
| <b>Toimintatiedot</b>     | Vääntömomentti moottori               | 4 Nm  |
|                           | Vääntömomentti turvatoiminto          | 4 Nm  |
|                           | Toiminta-alue Y                       | 2...10 V  |
|                           | Tulovastus                            | 100 kΩ  |
|                           | Takaisinkytkentäviesti U              | 2...10 V  |
|                           | Takaisinkytkentäviesti U              | Max. 0.7 mA   |
|                           | Tasakäynti                            | ±5%   |
|                           | Moottorin toimintasuunta              | valittavissa kytkimellä V/O   |
|                           | Turvatoiminnon liikesuunta            | valittavissa asennuksella V/O   |
|                           | Käsitkäyttö                           | Ei  |
|                           | Kääntökulma                           | Maks. 95°   |
|                           | Kääntökulma -huomio                   | Säädettävissä 37 - 100 % integroiduilla mekaanisella rajoituksella                                    |
|                           | Toiminta-aika moottori                | 150 s / 90°   |
|                           | Ajoaika turvatoiminto                 | <20 s @ -20...50°C / <60 s @ -30°C  |
|                           | Äänen tehotaso, moottori              | 30 dB(A)  |
|                           | Mekaaninen rajapinta                  | Yleiskiinnityspukki 8...16 mm   |
| Asennon osoitus           | Mekaanisesti                          |   |
| Käyttöikä                 | Väh. 60 000 turva-asentoa             |   |
| <b>Turvallisuustiedot</b> | Suojausluokka IEC/EN                  | III, Pienjännite (SELV)   |
|                           | Kotelointiluokka IEC/EN               | IP54  |
|                           | EMC                                   | CE 2014/30/EU mukaan  |
|                           | Pienjännitedirektiivi (LV-direktiivi) | CE 2014/35/EU mukaan  |
|                           | Sertifiointi IEC/EN                   | IEC/EN 60730-1 ja IEC/EN 60730-2-14   |
|                           | Hygieniatesti                         | VDI 6022:n osan 1 / SWKI VA 104-01:n mukainen, puhdistettavissa ja desinfioitavissa, matalapäästöinen |
|                           | Toimenpidetyyppi                      | Type 1  |

## Tekniset tiedot

|                           |  |  |
|---------------------------|--|--|
| <b>Turvallisuustiedot</b> | Nimellinen syöksyjännite syöttö / ohjaus | 0.8 kV                                   |
|                           | Likaantumisaste                          | 3  |
|                           | Ympäristön kosteus                       | Enint. 95% suht. kosteus, ei kondensoiva |
|                           | Ympäristön lämpötila                     | -30...50°C [-22...122°F]                 |
|                           | Säilytyslämpötila                        | -40...80°C [-40...176°F]                 |
|                           | Huolto                                   | huoltovapaa                              |
| <b>Paino</b>              | Paino                                    | 1.5 kg                                   |

## Turvallisuushuomautukset



- Tämä laite on suunniteltu käytettäväksi kiinteissä lämmitys-, ilmanvaihto- ja ilmastointijärjestelmissä, eikä sitä saa käyttää tämän määritellyn sovellusalan ulkopuolella, erityisesti ei lentokoneissa tai muissa ilmakuljetusvälineissä.
- Ulkoilmasovellus: mahdollista vain siinä tapauksessa, että laite ei altistu suoraan (meri-)vedelle, lumelle, jäälle, suoralle auringonsäteilylle tai aggressiivisille kaasuille, ja kun ympäristön olosuhteet pysyvät Teknisessä tuote-esitteessä ilmoitettujen raja-arvojen puitteissa.
- Asennuksen saavat suorittaa vain valtuutetut asiantuntijat. Kaikkia sovellettavia lakimääräisiä ja muita asennussäännöksiä on asennuksen aikana noudatettava.
- Laitteen saa avata vain valmistajan toimipaikassa. Laite ei sisällä osia, joita käyttäjä voisi korjata tai vaihtaa.
- Kaapeleita ei saa irrottaa laitteesta.
- Vääntömomenttivaatimuksen laskentaa varten täytyy ottaa huomioon peltivalmistajien antamat tekniset määrittelyt koskien poikkipintaa, rakennetta, asennustilannetta ja ilmanvaihto-ominaisuuksia.
- Laitteessa on sähköisiä ja elektronisia osia, eikä sitä saa hävittää talousjätteiden mukana. Kaikkia paikallisia voimassa olevia sääntöjä ja vaatimuksia on noudatettava.

## Tuotteen ominaisuudet

|  |   |
|--|---|
| <b>Toimintatila</b>                      | Toimilaite yhdistetään 0...10 V:n vakio-ohjausviestillä, ja se siirtää pellin toiminta-asentoon samaan aikaan kuin palautusjouso viritetään. Pelti käännetään takaisin turva-asentoon jousen voimalla, jos syöttöjännite katkeaa. |
| <b>Yksinkertainen suora asennus</b>      | Yksinkertainen suora asennus pellin akselille yleiskiinnityspukin avulla, mukana toimitettavalla kiertymisenestolaitteella estetään toimilaitteen kiertyminen.  |
| <b>Säädettävä käänkökulma</b>            | Käänkökulma on säädettävissä mekaanisilla rajoittimilla.  |
| <b>Suuri toiminnallinen turvallisuus</b> | Toimilaite on ylikuormitusuojattu, se ei tarvitse erillisiä rajakytkimiä ja pysähtyy automaattisesti, kun rajoitin saavutetaan.   |

## Lisävarusteet

| Sähköiset lisävarusteet  | Kuvaus   | Tyyppi   |
|--------------------------|--|----------|
|                          | Apukytin 2x SPDT   | S2A-F    |
|                          | Takaisinkytkentäpotentiometri 200 Ω                                | P200A-F  |
|                          | Takaisinkytkentäpotentiometri 1 kΩ                                 | P1000A-F |
|                          | Signaalinmuunnin jännite/virta 100 kΩ 4...20 mA, syöttö AC/DC 24 V | Z-UIC    |
|                          | Asennoitin seinäasennukseen  | SGA24    |
|                          | Asennoitin integroituun kiinnitykseen                              | SGE24    |
|                          | Asennoitin etupaneeliasennukseen                                   | SGF24    |
|                          | Asennoitin seinäasennukseen  | CRP24-B1 |
| Mekaaniset lisävarusteet | Kuvaus   | Tyyppi   |
|                          | Akselinjatke 170 mm ø10 mm pellin akselille ø6...16 mm             | AV6-20   |
|                          | Käännettävä kiinnityspukki, kiristysalue ø16...20 mm               | K6-1     |

## Lisävarusteet

| Kuvaus  | Tyyppi    |
|---|-----------|
| Pallonivel sopii peltivivulle KH 8 / KH 10  | KG10A     |
| Pallonivel sopii peltivivulle KH 8  | KG8       |
| Peltivipu Aukon leveys 8.2 mm, kiristysalue $\varnothing 10 \dots 18$ mm            | KH8       |
| Vipu toimilaitteelle, kiristysalue $\varnothing 8 \dots 16$ mm, Aukon leveys 8.2 mm | KH-LF     |
| Kääntökulman rajoitin, rajoittimella  | ZDB-LF    |
| Sovite 8x8 mm   | ZF8-LF    |
| Asennussarja vivuston käyttöön tasoasennukseen                                      | ZG-LF1    |
| Asennussarja vivuston käyttöön sivuasennukseen Aukon leveys 6.2 mm                  | ZG-LF3    |
| Kiertymisenestomekanismi 180 mm, Multipak 20 kpl                                    | Z-ARS180L |

## Sähköasennus



Syöttö suojamuuntajalta.

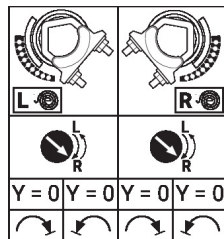
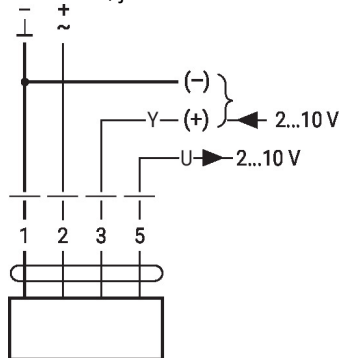
Muiden toimilaitteiden rinnankytkentä mahdollinen. Ota huomioon tehontarve.

## Johtojen värit:

- 1 = musta
- 2 = punainen
- 3 = valkoinen
- 5 = valkoinen

## Kytentäkaaviot

AC/DC 24 V, jännitesäätöinen



## Mitat

## Karan pituus

|  |  |         |
|--|--|---------|
|  |  | Min. 84 |
|  |  | Min. 20 |

## Kiristysalue

|        |        |
|--------|--------|
|        |        |
| 8...16 | 8...16 |

