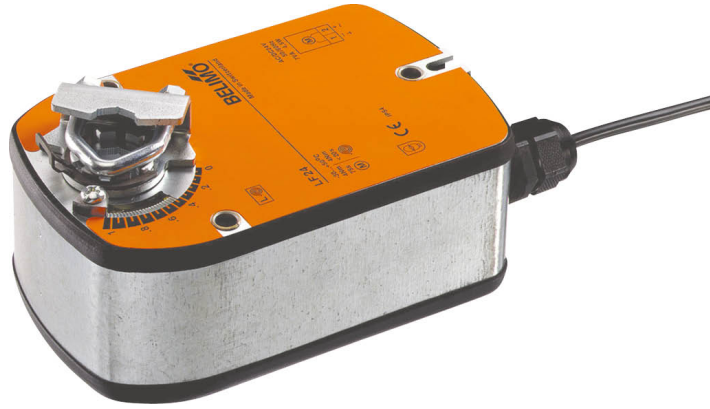


Kommunikoiva kiertoliiketoimilaite
turvatoiminnolla peltien säätöön
ilmastointijärjestelmissä

- Pellin koko maks. 0.8 m²
- Vääntömomentti moottori 4 Nm
- Nimellisjännite AC/DC 24 V
- Ohjaus jännitesäätöinen, kommunikoiva 2...10 V muuttuja
- Takaisinkytkentäviesti 2...10 V muuttuja
- Kommunikaatio Belimo MP -väylän kautta
- Anturin signaalien muuntaminen



Tekniset tiedot

Sähköiset tiedot	Nimellisjännite	AC/DC 24 V
	Nimellisjännitteen taajuus	50/60 Hz
	Nimellisjännitteen alue	AC 19.2...28.8 V / DC 21.6...35.0 V
	Tehontarve ajossa	2.5 W
	Tehontarve pidossa	1.2 W
	Tehontarve Mitoitus	5 VA
	Liitännät	Kaapeli 1 m, 4x 0.75 mm ²
	Rinnakkaistoiminta	Kyllä (ota huomioon tehontarve)
Tietoväyläkommunikaatio	Kommunikoiva ohjaus	MP-Bus
	Noodien määrä	MP-Bus enint. 8
Toimintatiedot	Vääntömomentti moottori	4 Nm
	Vääntömomentti turvatoiminto	4 Nm
	Toiminta-alue Y	2...10 V
	Tulovastus	100 kΩ
	Toiminta-alue Y ohjelmoitava	Aloituspiste 0.5...30 V Päätepiste 2.5...32 V
	Valinnaiset käyttötilat	Auki-kiinni
	Takaisinkytkentäviesti U	2...10 V
	Takaisinkytkentäviesti U	Enint. 0.5 mA
	Takaisinkytkentäviesti U ohjelmoitava	Aloituspiste 0.5...8 V Päätepiste 2.5...10 V
	Tasakäynti	±5%
	Moottorin toimintasuunta	valittavissa kytkimellä V/O
	Toimintasuunta	elektronisesti käännettävä
	Turvatoiminnon liikesuunta	valittavissa asennuksella V/O
	Käsi käyttö	Ei
	Kääntökulma	Maks. 95°
	Kääntökulma -huomio	Säädettävissä 37 - 100 % integroiduilla mekaanisella rajoituksella
	Toiminta-aika moottori	150 s / 90°
Moottorin ajoaika ohjelmoitavissa	75...300 s	
Ajoaika turvatoiminto	<20 s @ -20...50°C / <60 s @ -30°C	
Äänen tehotaso, moottori	30 dB(A)	
Adaptoinnin asetusalue	manuaalinen	

Tekniset tiedot

Toimintatiedot	Adaptoinnin asetusalueen muuttuja	Ei toimintoa Adaptointi kun kytketty päälle Adaptointi kiertopainikkeen käytön jälkeen
	Pakkokytkenä	MAX (maksimiasento) = 100 % MIN (minimiasento) = 0 % ZS (väliasento, vain AC) = 50 %
	Ohjelmitava pakkokytkenä	MAX = (MIN + 32%)...100% MIN = 0%...(MAX - 32%) ZS = MIN...MAX
	Mekaaninen rajapinta	Yleiskiinnityspukki 8...16 mm
	Asennon osoitus	Mekaanisesti
	Käyttöikä	Väh. 60 000 turva-asentoa
	Turvallisuustiedot	Suojausluokka IEC/EN
Kotelointiluokka IEC/EN		IP54
EMC		CE 2014/30/EU mukaan
Pienjännitedirektiivi (LV-direktiivi)		CE 2014/35/EU mukaan
Sertifiointi IEC/EN		IEC/EN 60730-1 ja IEC/EN 60730-2-14
Hygieniatesti		VDI 6022:n osan 1 / SWKI VA 104-01:n mukainen, puhdistettavissa ja desinfioitavissa, matalapäästöinen
Toimenpidetyyppi		Type 1
Nimellinen syöksyjännite syöttö / ohjaus		0.8 kV
Likaantumistaso		3
Ympäristön kosteus		Enint. 95% suht. kosteus, ei kondensoiva
Ympäristön lämpötila		-30...50°C [-22...122°F]
Säilytyslämpötila		-40...80°C [-40...176°F]
Huolto		huoltovapaa
Paino		Paino

Turvallisuushuomautukset



- Tämä laite on suunniteltu käytettäväksi kiinteissä lämmitys-, ilmanvaihto- ja ilmastointijärjestelmissä, eikä sitä saa käyttää tämän määritellyn sovellusalan ulkopuolella, erityisesti ei lentokoneissa tai muissa ilmakuljetusvälineissä.
- Ulkoilmasovellus: mahdollista vain siinä tapauksessa, että laite ei altistu suoraan (meri-)vedelle, lumelle, jäälle, suoralle auringonsäteilylle tai aggressiivisille kaasuille, ja kun ympäristön olosuhteet pysyvät Teknisessä tuote-esitteessä ilmoitettujen raja-arvojen puitteissa.
- Asennuksen saavat suorittaa vain valtuutetut asiantuntijat. Kaikkia sovellettavia lakimääräisiä ja muita asennussäännöksiä on asennuksen aikana noudatettava.
- Laitteen saa avata vain valmistajan toimipaikassa. Laite ei sisällä osia, joita käyttäjä voisi korjata tai vaihtaa.
- Kaapeleita ei saa irrottaa laitteesta.
- Vääntömomenttivaatimuksen laskentaa varten täytyy ottaa huomioon peltivalmistajien antamat tekniset määrittelyt koskien poikkipintaa ja rakennetta sekä asennustilanne ja ilmanvaihto-olosuhteet.
- Laitteessa on sähköisiä ja elektronisia osia, eikä sitä saa hävittää talousjätteiden mukana. Kaikkia paikallisia voimassa olevia sääntöjä ja vaatimuksia on noudatettava.

Tuotteen ominaisuudet

Toimintatila	<p>Tavanomainen käyttö:</p> <p>Toimilaite yhdistetään 0...10 V:n vakio-ohjausviestillä, ja se siirtyy ohjausviestin määrittelemään asentoon.</p> <p>Toimilaite kääntää pellin toiminta-asentoon virittäen samalla palautusjousen. Pelti käännetään takaisin turva-asentoon jousen voimalla, jos syöttöjännite katkeaa.</p> <p>Käyttö välässä:</p> <p>Toimilaite vastaanottaa digitaalisen ohjausviestinsä ylemmän tason säätimeltä MP-Bus-väylän kautta ja siirtyy määriteltyyn asentoon. Liitäntä U toimii kommunikaatorajapintana eikä syötä analogista mittausjännitettä.</p>
Anturien muunnin	<p>Liitäntämahdollisuus anturille (passiivinen tai aktiivinen anturi tai kytkentäkosketin). MP-toimilaite toimii analogi-/digitaalimuuntimena anturisignaalin siirtämiseksi MP-väylän kautta ylemmän tason järjestelmään.</p>
Parametroitavat toimilaitteet	<p>Tehdasasetukset kattavat yleisimmät sovellukset. Yksittäisiä parametreja voi muuttaa käyttämällä Belimo Assistant 2 -sovellusta tai ZTH EU -huoltotyökalua.</p>
Yksinkertainen suora asennus	<p>Yksinkertainen suora asennus pellin akselille yleiskiinnityspukin avulla, mukana toimitettavalla kiertymisenestolaitteella estetään toimilaitteen kiertyminen.</p>
Säädettävä kääntökulma	<p>Kääntökulma on säädettävissä mekaanisilla rajoittimilla.</p>
Suuri toiminnallinen turvallisuus	<p>Toimilaite on ylikuormitussuojattu, se ei tarvitse erillisiä rajakytkimiä ja pysähtyy automaattisesti, kun rajoitin saavutetaan.</p>
Sulkuasento	<p>Kun syöttöjännite kytketään päälle ensimmäisen kerran, eli käyttöönoton aikana, toimilaite suorittaa synkronoinnin. Synkronisointi tapahtuu sulkuasennossa (0 %).</p> <p>Tämän jälkeen toimilaite siirtyy ohjausviestin määrittelemään asentoon.</p>
Adaptointi ja synkronointi	<p>Adaptointi voidaan käynnistää manuaalisesti kääntämällä kiertosuunnan kytkin vasemmalta oikealle kaksi kertaa 5 s aikana tai käyttämällä PC-Tool-työkalua. Molemmat mekaaniset rajoittimet tunnistetaan adaptoinnin aikana (koko asetusalue). Automaattinen synkronisointi toimintasuunnan kytkimen aktivoinnin jälkeen, kun se on ohjelmoitu. Synkronisointi tapahtuu sulkuasennossa (0 %).</p> <p>Tämän jälkeen toimilaite siirtyy ohjausviestin määrittelemään asentoon.</p> <p>Joukko asetuksia voidaan tehdä käyttämällä Belimo Assistant 2 -sovellusta.</p>

Lisävarusteet

Työkalut	Kuvaus	Tyyppi
	Huoltotyökalu, ZIP USB -toiminnolla, ohjelmoitaville ja kommunikoiville Belimo-toimilaitteille, IMS-säätimille ja LVI-laitteille	ZTH EU
	Huoltotyökalu johdotetulle ja johdottomalle kokoonpanolle, käyttö paikan päällä ja vianmääritys.	Belimo Assistant 2
	Sovite huoltotyökalulle ZTH	MFT-C
	Kytkenäkaapeli 5 m, A: RJ11 6/4 ZTH EU, B: 6-napainen huoltopistoke Belimon laitteille	ZK1-GEN
	Kytkenäkaapeli 5 m, A: RJ11 6/4 ZTH EU, B: vapaat kaapelipäät liitäntään MP/PP -liittimeen	ZK2-GEN
Sähköiset lisävarusteet	Kuvaus	Tyyppi
	Apukytkin 2x SPDT	S2A-F
	Takaisinkytkentäpotentiometri 1 kΩ	P1000A-F
	Signaalinmuunnin jännite/virta 100 kΩ 4...20 mA, syöttö AC/DC 24 V	Z-UIC
	Asennoitin seinäasennukseen	SGA24
	Asennoitin integroituun kiinnitykseen	SGE24
	Asennoitin etupaneelasennukseen	SGF24
	Asennoitin seinäasennukseen	CRP24-B1

Lisävarusteet

	Kuvaus	Tyyppi
Väyläportit	MP-väylän virtälähde MP toimilaitteille	ZN230-24MP
	Kuvaus	Tyyppi
Mekaaniset lisävarusteet	Yhdyskäytävä MP – BACnet MS/TP	UK24BAC
	Yhteyskäytävä MP Modbus RTU:hun	UK24MOD
	Kuvaus	Tyyppi
	Akselinjatke 170 mm \varnothing 10 mm pellin akselille \varnothing 6...16 mm	AV6-20
	Käännettävä kiinnityspukki, kiristysalue \varnothing 16...20 mm	K6-1
	Pallonivel sopii peltivivulle KH 8 / KH 10	KG10A
	Pallonivel sopii peltivivulle KH 8	KG8
	Peltivipu Aukon leveys 8.2 mm, kiristysalue \varnothing 10...18 mm	KH8
	Vipu toimilaitteelle, kiristysalue \varnothing 8...16 mm, Aukon leveys 8.2 mm	KH-LF
	Kääntökulman rajoitin, rajoittimella	ZDB-LF
Sovite 8x8 mm	ZF8-LF	
Asennussarja vivuston käyttöön tasoasennukseen	ZG-LF1	
Asennussarja vivuston käyttöön sivuasennukseen Aukon leveys 6.2 mm	ZG-LF3	
Kiertymisenestomekanismi 180 mm, Multipak 20 kpl	Z-ARS180L	

Sähköasennus



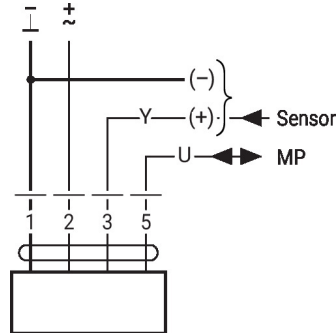
Syöttö suojamuuntajalta.

Muiden toimilaitteiden rinnankytkentä mahdollinen. Ota huomioon tehontarve.

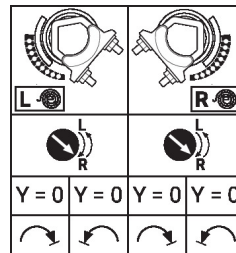
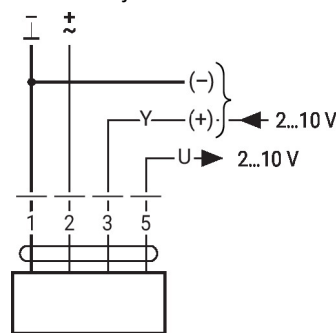
Johtojen värit:

- 1 = musta
- 2 = punainen
- 3 = valkoinen
- 5 = valkoinen

MP-Bus

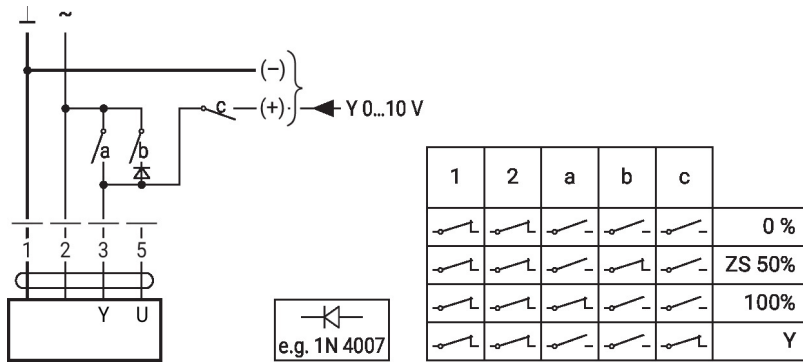


AC/DC 24 V, jännitesäätöinen

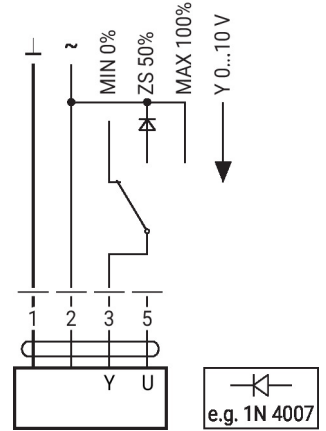


Muut sähköasennukset

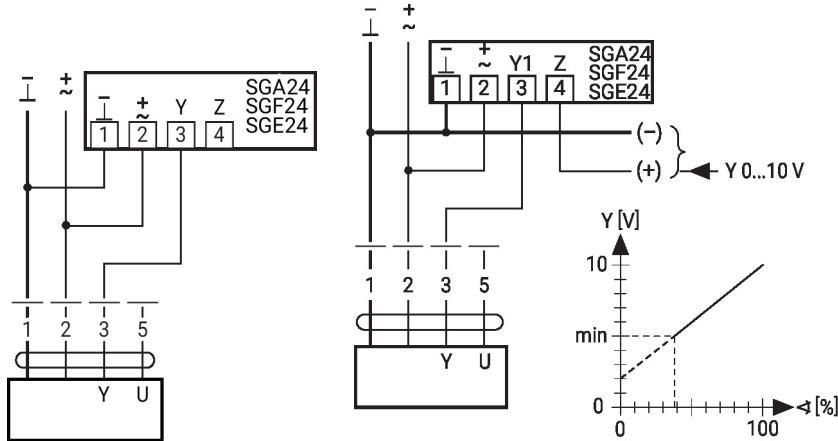
Toiminnot perusarvoilla (tavanomainen tila)
Pakkokytkeä AC 24 V relekoskettimilla



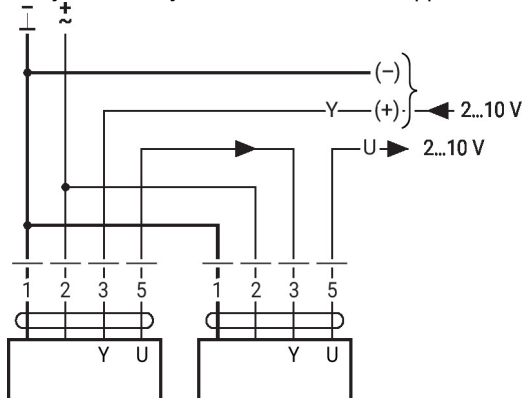
Pakkokytkeä AC 24 V kiertokytkimellä



Etäohjaus 0...100% asennoittimella Minimiraja asennoittimella SG...

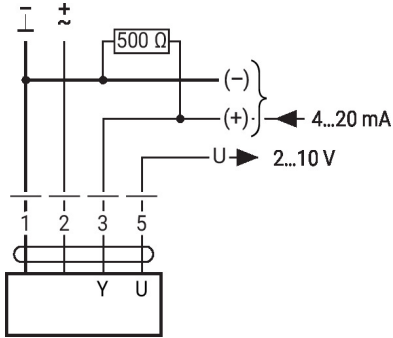


Ensisijainen/toissijainen toiminta (asentoriippuvainen)



Toiminnot perusarvoilla (tavanomainen tila)

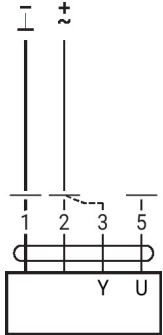
Säätö 4 - 20 mA -arvolla ulkoisen vastuksen kautta



Varoitus:

Toiminta-alue täytyy asettaa arvoon DC 2...10 V.
500 Ω -vastus muuntaa 4...20 mA virtasignaalin jännitesignaaliksi DC 2...10 V

Toiminnallinen tarkastus

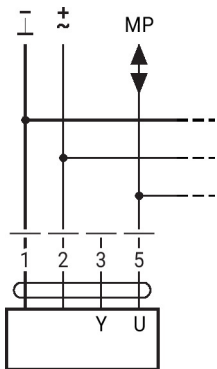


Toimenpiteet

1. Kytke 24 V liitäntöihin 1 ja 2
2. Irrota liitäntä 3:
 - kiertosuunta 0: toimilaitte kiertää vasemmalle
 - kiertosuunta 1: toimilaitte kiertää oikealle
3. Oikosulje liitännät 2 ja 3:
 - Toimilaitte käy vastakkaiseen suuntaan

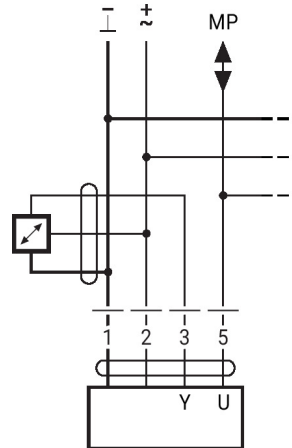
Toiminnot perusarvoilla (tavanomainen tila)

Liitäntä MP-Bus-väylässä



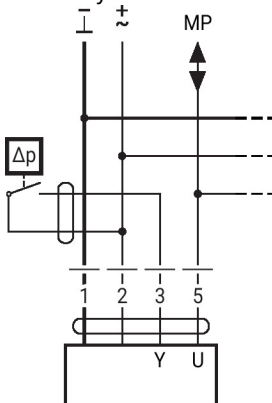
Enint. 8 MP-Bus-solmua

Aktiivisten anturien liitäntä



- Jännitelähde AC/DC 24 V
- Lähtösignaali 0...10 V (enint. 0...32 V)
- Erottelutarkkuus 30 mV

Ulkoinen kytkentäkosketin liitäntä

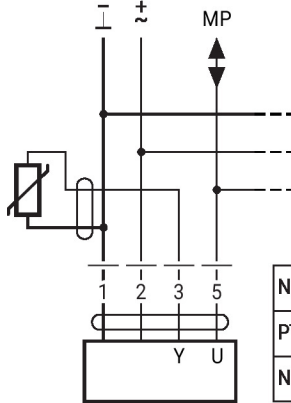


- Kytkevirta 16 mA kun jännite 24 V
- Toiminta-alueen aloituspiste pitää ohjelmoida MP-toimilaitteelle ≥ 0.5 V

Muut sähköasennukset

Toiminnot perusarvoilla (tavanomainen tila)

Connection of passive sensors

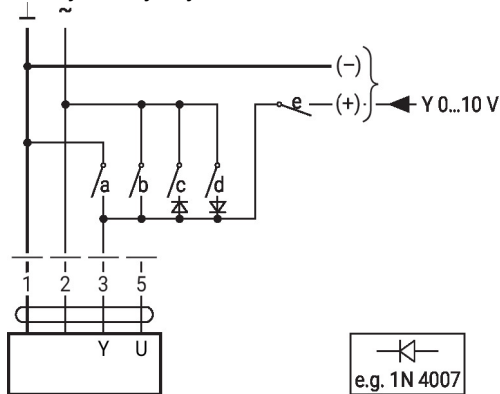


Ni1000	-28...+98°C	850...1600 Ω ²⁾
PT1000	-35...+155°C	850...1600 Ω ²⁾
NTC	-10...+160°C ¹⁾	200 Ω...60 kΩ ²⁾

1) Depending on the type
2) Resolution 1 Ohm
Compensation of the measured value is recommended

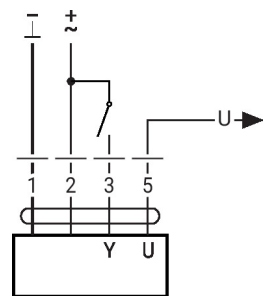
Toiminnot, joissa on erityisiä parametreja (ohjelmointi välttämätön)

Pakkokytkeä ja rajoitus AC 24 V relekoskettimilla

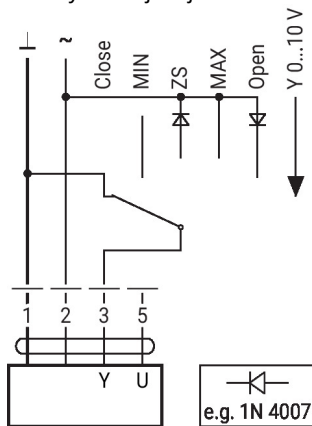


1	2	a	b	c	d	e	
							Close
							MIN
							ZS
							MAX
							Open
							Y

Säätö auki-kiinni



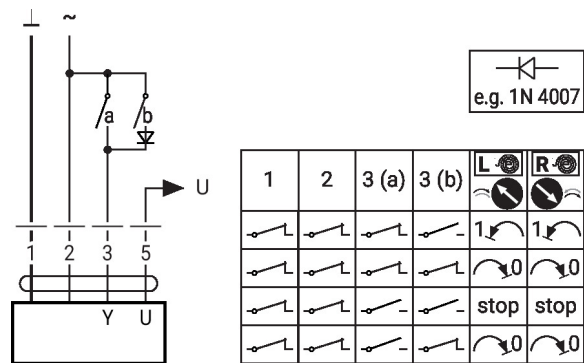
Pakkokytkeä ja rajoitus AC 24 V kiertokytkimellä



e.g. 1N 4007

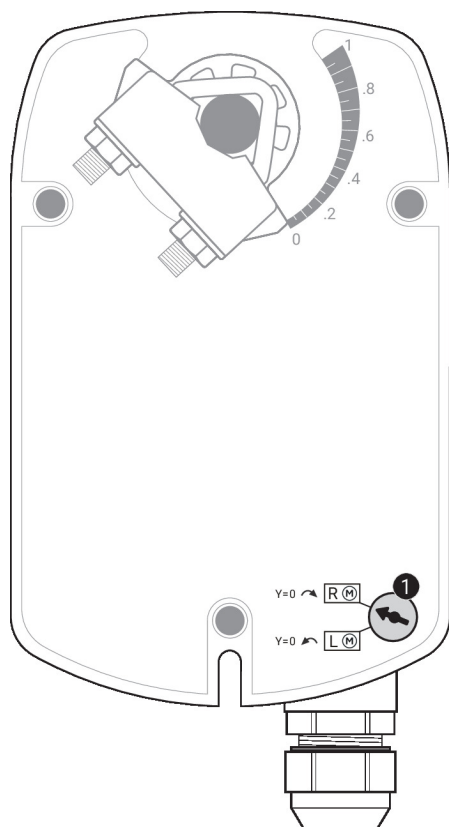
Varoitus:
"Kiinni"-toiminto taataan vain, jos toiminta-alueen aloituspisteeksi on määritetty väh. 0.5 V.

Säätö 3-piste AC 24 V



1	2	3 (a)	3 (b)	L	R
				1	1
				0	0
				stop	stop
				0	0

Käyttölaitteet ja ilmaisimet


1 MP-osoitteenanto

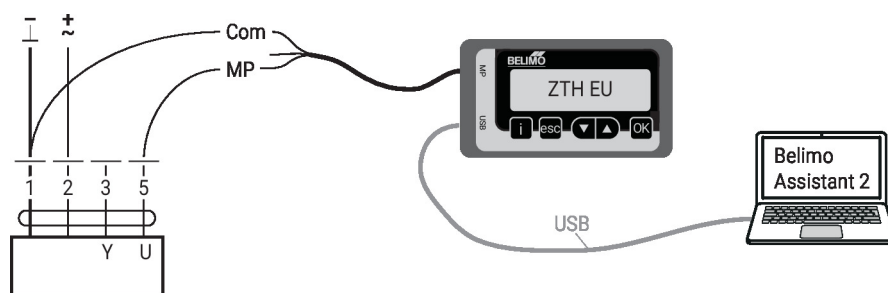
Liikuta kiertosuunnan kytintä vastakkaiseen asentoon ja takaisin (4 s sisällä)

Huolto

Johdotettu liitäntä

Toimilaitte voidaan ohjelmoida ZTH EU:lla liitinkytkenän kautta. Laajennettua ohjelmointia varten voidaan yhdistää PC-työkalu.

Connection ZTH EU / Belimo Assistant 2



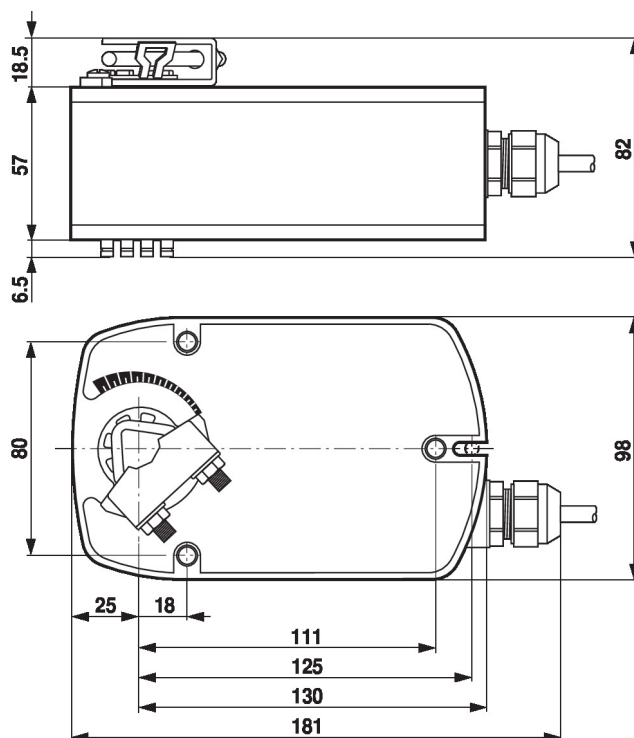
Mitat

Karan pituus

	Min. 84
	Min. 20 mm [0.75"]

Kiristysalue

8...16	8...16



Lue lisää

- MP-yhteistyökumppaneiden yleiskuvaus
- Työkaluliitännät
- Johdanto MP-väyläteknologiaan
- Pikaopas – Belimo Assistant 2

Sovellusohjeet

- Muuttuvan ilmavirran sovelluksissa olevien toimilaitteiden digitaalista ohjausta varten on huomioitava patenti EP 3163399.