

Kiertoliiketoimilaite palloventtiileille

- Vääntömomentti moottori 2 Nm
- Nimellisjännite AC/DC 24 V
- Ohjaus Auki-kiinni, 3-piste
- Kv-asetus (kääntökulman rajoitus)



### Tekniset tiedot

|  |                            |  |
|--|----------------------------|--|
| <b>Sähköiset tiedot</b>                  | Nimellisjännite            | AC/DC 24 V   |
|  | Nimellisjännitteen taajuus | 50/60 Hz   |
|  | Nimellisjännitteen alue    | AC 19.2...28.8 V / DC 21.6...28.8 V  |
|  | Tehontarve ajossa          | 0.5 W  |
|  | Tehontarve pidossa         | 0.2 W  |
|  | Tehontarve Mitoitus        | 1 VA   |
|  | Liitännät                  | Kaapeli 1 m, 3x 0.75 mm <sup>2</sup>   |
|  | Rinnakkaistoiminta         | Kyllä (ota huomioon tehontarve)  |
| <b>Toimintatiedot</b>                    | Vääntömomentti moottori    | 2 Nm   |
|  | Käsitkäyttö                | magneetilla  |
|  | Toiminta-aika moottori     | 75 s / 90°   |
|  | Äänen tehotaso, moottori   | 35 dB(A)   |
|  | Asennon osoitus            | Mekaaninen, irrotettavissa   |
|  | Virtauksen asettelu        | Kääntökulman rajoitus alkaen arvosta 90° (A – AB = 100 %) 2,5°-askelin (asteikko: 25...100 % Kvs-arvosta)  |
|  | <b>Turvallisuustiedot</b>  | Suojausluokka IEC/EN   |
| Virtalähde UL                            |                            | Class 2 Supply   |
| Kotelointiluokka IEC/EN                  |                            | IP54   |
| Kotelointiluokka NEMA/UL                 |                            | NEMA 2   |
| Enclosure                                |                            | UL kotelointityyppi 2  |
| EMC                                      |                            | CE 2014/30/EU mukaan   |
| Sertifiointi IEC/EN                      |                            | IEC/EN 60730-1 ja IEC/EN 60730-2-14  |
| UL Approval                              |                            | cULus UL60730-1A, UL 60730-2-14 ja CAN/CSA E60730-1 mukaan<br>Toimilaitteen UL-merkintä riippuu tuotantopaikasta, laitteella on joka tapauksessa UL-hyväksyntä |
| Toimenpidetyyppi                         |                            | Type 1   |
| Nimellinen syöksyjännite syöttö / ohjaus |                            | 0.8 kV   |
| Likaantumisaste                          |                            | 3  |
| Ympäristön kosteus                       |                            | Enint. 95% suht. kosteus, ei kondensoiva   |
| Ympäristön lämpötila                     |                            | -30...50°C [-22...122°F]   |
| Säilytyslämpötila                        |                            | -40...80°C [-40...176°F]   |
| Huolto                                   |                            | huoltovapaa  |
| <b>Paino</b>                             | Paino                      | 0.24 kg  |

## Turvallisuuhuomautukset



- Tämä laite on suunniteltu käytettäväksi kiinteissä lämmitys-, ilmanvaihto- ja ilmastointijärjestelmissä, eikä sitä saa käyttää tämän määritellyn sovellusalan ulkopuolella, erityisesti ei lentokoneissa tai muissa ilmakuljetusvälineissä.
- Ulkoilmasovellus: mahdollista vain siinä tapauksessa, että laite ei altistu suoraan (meri-)vedelle, lumelle, jäälle, suoralle auringonsäteilylle tai aggressiivisille kaasuille, ja kun ympäristön olosuhteet pysyvät Teknisessä tuote-esitteessä ilmoitettujen raja-arvojen puitteissa.
- Asennuksen saavat suorittaa vain valtuutetut asiantuntijat. Kaikkia sovellettavia lakimääräisiä ja muita asennussäännöksiä on asennuksen aikana noudatettava.
- Laitteen saa avata vain valmistajan toimipaikassa. Laite ei sisällä osia, joita käyttäjä voisi korjata tai vaihtaa.
- Laitteessa on sähköisiä ja elektronisia osia, eikä sitä saa hävittää talousjätteiden mukana. Kaikkia paikallisia voimassa olevia sääntöjä ja vaatimuksia on noudatettava.

## Tuotteen ominaisuudet

|  |   |
|--|---|
| <b>Yksinkertainen suora asennus</b>      | Yksinkertainen suora asennus palloventtiiliin vain yhdellä ruuvilla. Asennussuunta suhteessa palloventtiiliin voidaan valita 90°-askelin.   |
| <b>Käsi käyttö</b>                       | Käsi käyttö magneetilla on mahdollinen (vaihteisto on vapautettu niin kauan kuin magneetti kiinnittyy magneettisymboliin). Z-MA-magneetti vaihteiston vapautukseen sisältyy toimitukseen. |
| <b>Säädettävä käänkökulma</b>            | Kiertoliiketoimilaite voidaan säätää aloittaen arvosta 90° (A - AB = 100%) 2.5°-välein. Asteikko vastaa 25 - 100% Kvs-arvosta.  |
| <b>Suuri toiminnallinen turvallisuus</b> | Toimilaite on ylikuormitussuojattu, se ei tarvitse erillisiä rajakytkimiä ja pysähtyy automaattisesti, kun rajoitin saavutetaan.  |

## Lisävarusteet

| Mekaaniset lisävarusteet | Kuvaus  | Tyyppi |
|--------------------------|---|--------|
|                          | Vaihteistonvapautusmagneetti, Multipak 20 kpl | Z-MA   |

## Sähköasennus



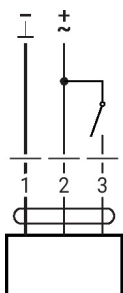
Syöttö suojauntajalta.

Muiden toimilaitteiden rinnankytkentä mahdollinen. Ota huomioon tehontarve.

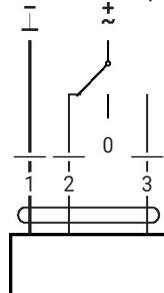
## Johtojen värit:

- 1 = musta
- 2 = punainen
- 3 = valkoinen

AC/DC 24 V, auki-kiinni

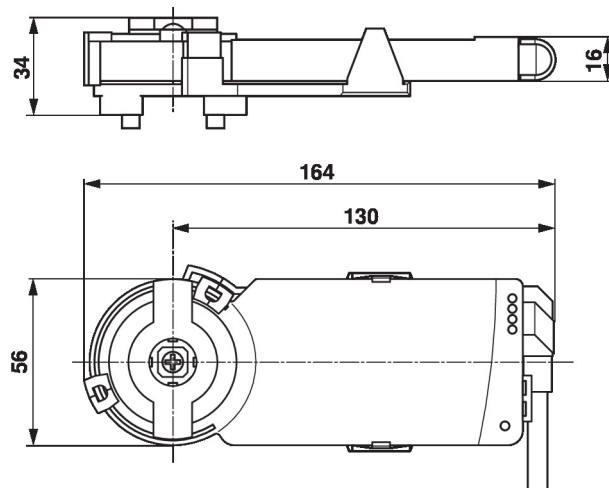


AC/DC 24 V, 3-piste



| 1 | 2 | 3 |               |
|---|---|---|---------------|
|   |   |   |               |
|   |   |   | A - AB = 0%   |
|   |   |   | A - AB = 100% |
|   |   |   | stop          |
|   |   |   | A - AB = 100% |

## Mitat



## Lue lisää

- Vesisovellusten koko tuotevalikoima
- Tekniset tuote-esitteet palloventtiileille
- Asennusohjeet toimilaitteille ja/tai palloventtiileille
- Yleisiä huomautuksia projektisuunnitteluun