

Kiertoliiketoimilaite palloventtiileille

- Vääntömomentti moottori 2 Nm
- Nimellisjännite AC 100...240 V
- Ohjaus Auki-kiinni, 3-piste
- Kv-asetus (kääntökulman rajoitus)



Tekniset tiedot

Sähköiset tiedot	Nimellisjännite	AC 100...240 V
	Nimellisjännitteen taajuus	50/60 Hz
	Nimellisjännitteen alue	AC 85...265 V
	Tehontarve ajossa	1.5 W
	Tehontarve pidossa	1 W
	Tehontarve Mitoitus	3 VA
	Liitännät	Kaapeli 1 m, 3x 0.75 mm ²
	Rinnakkaistoiminta	Kyllä (ota huomioon tehontarve)
Toimintatiedot	Vääntömomentti moottori	2 Nm
	Käsitkäyttö	magneetilla
	Toiminta-aika moottori	75 s / 90°
	Äänen tehotaso, moottori	35 dB(A)
	Asennon osoitus	Mekaaninen, irrotettavissa
	Virtauksen asettelu	Kääntökulman rajoitus alkaen arvosta 90° (A – AB = 100 %) 2,5°-askelin (asteikko: 25...100 % Kvs-arvosta)
	Turvallisuustiedot	Suojausluokka IEC/EN
Suojausluokka UL		II, vahvistettu eristys
Koteloitiluokka IEC/EN		IP54
Koteloitiluokka NEMA/UL		NEMA 2
Enclosure		UL koteloitityyppi 2
EMC		CE 2014/30/EU mukaan
Pienjännitedirektiivi (LV-direktiivi)		CE 2014/35/EU mukaan
Sertifiointi IEC/EN		IEC/EN 60730-1 ja IEC/EN 60730-2-14
UL Approval		cULus UL60730-1A, UL 60730-2-14 ja CAN/CSA E60730-1 mukaan Toimilaitteen UL-merkintä riippuu tuotantopaikasta, laitteella on joka tapauksessa UL-hyväksyntä
Toimenpidetyyppi		Type 1
Nimellinen syöksyjännite syöttö / ohjaus		2.5 kV
Likaantumisaste		3
Ympäristön kosteus		Enint. 95% suht. kosteus, ei kondensoiva
Ympäristön lämpötila		-30...50°C [-22...122°F]
Säilytyslämpötila		-40...80°C [-40...176°F]
Huolto	huoltovapaa	
Paino	Paino	0.24 kg

Tekniset tiedot

Turvallisuushuomautukset



- Tämä laite on suunniteltu käytettäväksi kiinteissä lämmitys-, ilmanvaihto- ja ilmastointijärjestelmissä, eikä sitä saa käyttää tämän määritellyn sovellusalan ulkopuolella, erityisesti ei lentokoneissa tai muissa ilmakuljetusvälineissä.
- Ulkoilmasovellus: mahdollista vain siinä tapauksessa, että laite ei altistu suoraan (meri-)vedelle, lumelle, jäälle, suoralle auringonsäteilylle tai aggressiivisille kaasuille, ja kun ympäristön olosuhteet pysyvät Teknisessä tuote-esitteessä ilmoitettujen raja-arvojen puitteissa.
- Huomio: syöttöjännite!
- Asennuksen saavat suorittaa vain valtuutetut asiantuntijat. Kaikkia sovellettavia lakimääräisiä ja muita asennussäännöksiä on asennuksen aikana noudatettava.
- Laitteen saa avata vain valmistajan toimipaikassa. Laite ei sisällä osia, joita käyttäjä voisi korjata tai vaihtaa.
- Laitteessa on sähköisiä ja elektronisia osia, eikä sitä saa hävittää talousjätteiden mukana. Kaikkia paikallisia voimassa olevia sääntöjä ja vaatimuksia on noudatettava.

Tuotteen ominaisuudet

Yksinkertainen suora asennus	Yksinkertainen suora asennus palloventtiiliin vain yhdellä ruuvilla. Asennussuunta suhteessa palloventtiiliin voidaan valita 90°-askelin.
Käsi käyttö	Käsi käyttö magneetilla on mahdollinen (vaihteisto on vapautettu niin kauan kuin magneetti kiinnittyy magneettisymboliin). Z-MA-magneetti vaihteiston vapautukseen sisältyy toimitukseen.
Säädettävä kääntökulma	Kiertoliiketoimilaitte voidaan säätää aloittaen arvosta 90° (A – AB = 100%) 2.5°-välein. Asteikko vastaa 25 - 100% Kvs-arvosta.
Suuri toiminnallinen turvallisuus	Toimilaitte on ylikuormitussuojattu, se ei tarvitse erillisiä rajakytkimiä ja pysähtyy automaattisesti, kun rajoitin saavutetaan.

Lisävarusteet

Mekaaniset lisävarusteet	Kuvaus	Tyyppi
	Vaihteistonvapautusmagneetti, Multipak 20 kpl	Z-MA

Sähköasennus



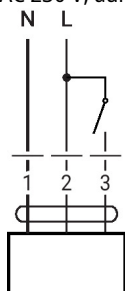
Huomio: syöttöjännite!
Muiden toimilaitteiden rinnankytkentä mahdollinen. Ota huomioon tehontarve.

Johtojen värit:

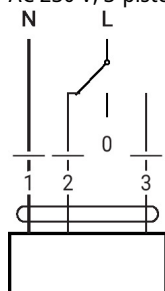
- 1 = sininen
- 2 = ruskea
- 3 = valkoinen

Sähköasennus

AC 230 V, auki-kiinni

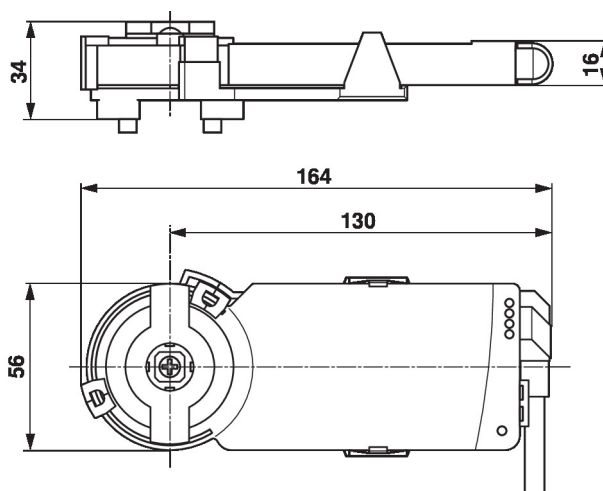


AC 230 V, 3-piste



1	2	3	
			A - AB = 0%
			A - AB = 100%
			stop
			A - AB = 100%

Mitat



Lue lisää

- Vesisovellusten koko tuotevalikoima
- Tekniset tuote-esitteet palloventtiileille
- Asennusohjeet toimilaitteille ja/tai palloventtiileille
- Yleisiä huomautuksia projektisuunnitteluun