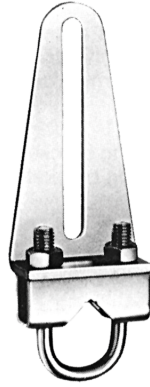


Peltivipu



Tekniset tiedot

Paino	Paino	0.10 kg
--------------	-------	---------

Turvallisuushuomautukset

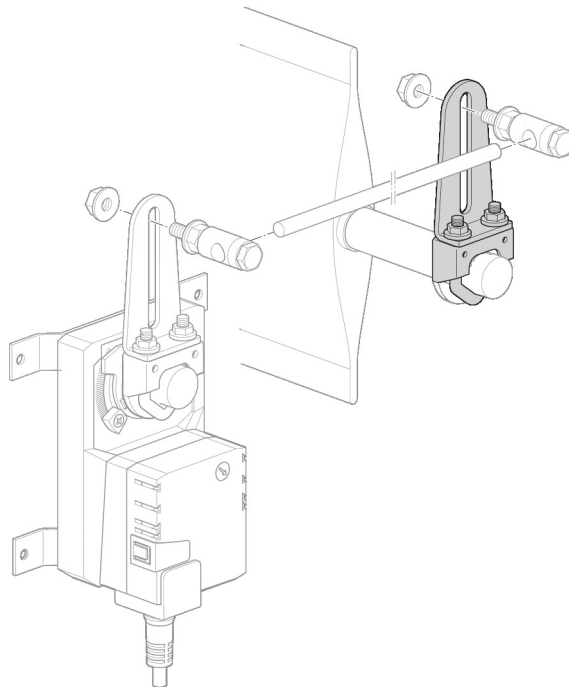


- Tämä lisävaruste on suunniteltu käytettäväksi kiinteissä lämmitys-, ilmanvaihto- ja ilmastointijärjestelmissä, eikä sitä saa käyttää tämän määritellyn sovellusalueen ulkopuolella, erityisesti ei lentokoneissa tai muissa lentokuljetusvälineissä.
- Asennuksen saavat suorittaa vain valtuutetut asiantuntijat. Kaikkia sovellettavia lakimääräisiä ja muita asennussäännöksiä on asennuksen aikana noudatettava.
- Tätä lisävarustetta ei saa hävittää talousjätteiden mukana. Kaikkia paikallisia voimassa olevia sääntöjä ja vaatimuksia on noudatettava.

Tuotteen ominaisuudet

Käytetyt materiaalit Galvanoitu teräs

Sovellus Sopii LF., LMQ..A, NF..A, NKQ..A, NM..A, NMC..A, NMD..A, NMQ..A, SF..A, SM..A, SMC..A, SMD..A, SMQ..A, TF..



Mitat

