

Pallonivel

- sopii peltivivulle KH 8 / KH 10

**Tekniset tiedot**

Paino	Paino	0.058 kg
--------------	-------	----------

Turvallisuushuomautukset

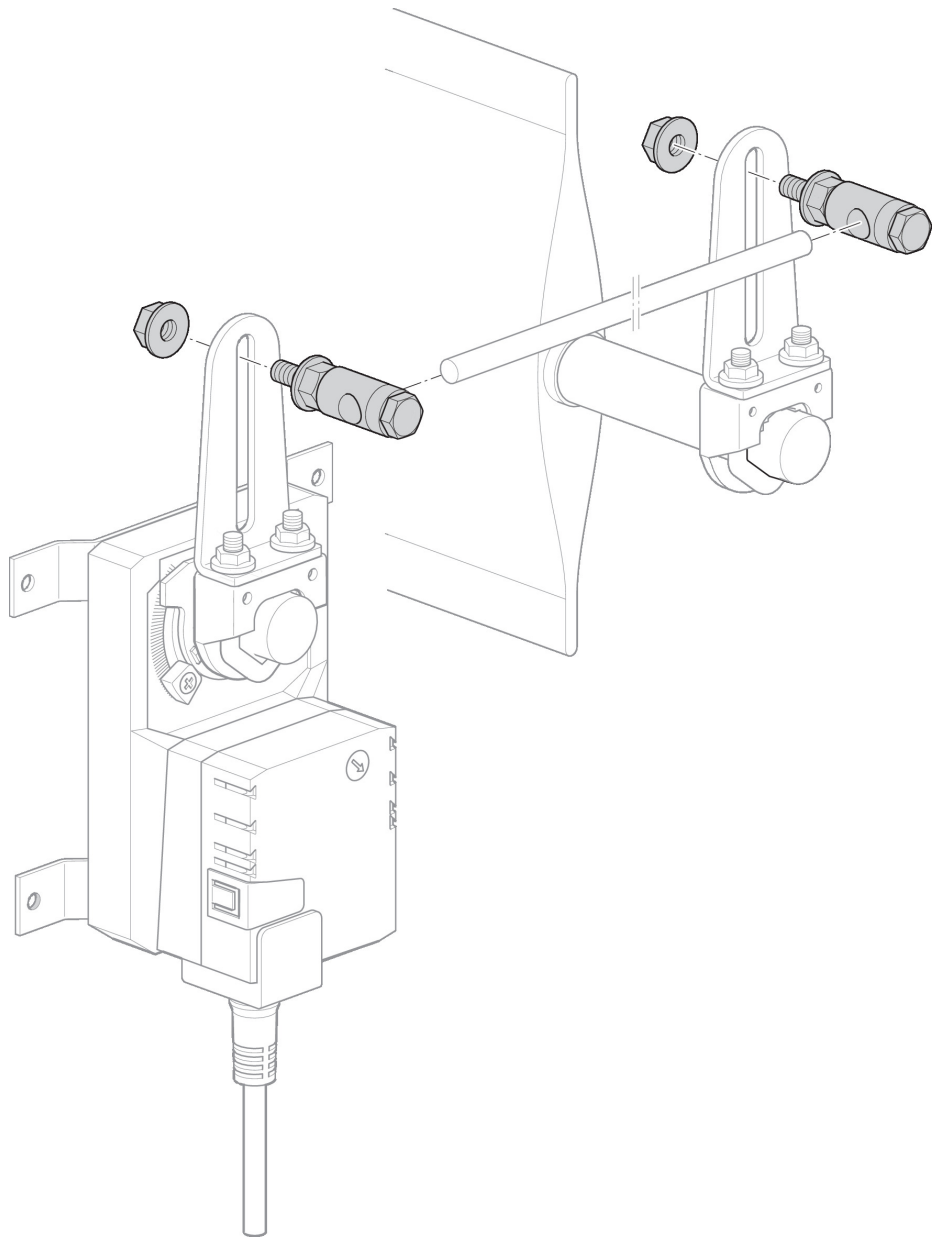
- Tämä lisävaruste on suunniteltu käytettäväksi kiinteissä lämmitys-, ilmanvaihto- ja ilmastointijärjestelmissä, eikä sitä saa käyttää tämän määritellyn sovellusalueen ulkopuolella, erityisesti ei lentokoneissa tai muissa lentokuljetusvälineissä.
- Asennuksen saavat suorittaa vain valtuutetut asiantuntijat. Kaikkia sovellettavia lakimääräisiä ja muita asennussäännöksiä on asennuksen aikana noudatettava.
- Tätä lisävarustetta ei saa hävittää talousjätteiden mukana. Kaikkia paikallisia voimassa olevia sääntöjä ja vaatimuksia on noudatettava.

Tuotteen ominaisuudet

Käytetyt materiaalit	Galvanoitu teräs
-----------------------------	------------------

Tuotteen ominaisuudet

Sovellus Sopii LF., GK..A, GM..A, LMQ..A, NF..A, NKQ..A, NM..A, NMC..A, NMQ..A, SF..A, SM..A, SMC..A, SMD..A, SMQ..A, TF..



Mitat

