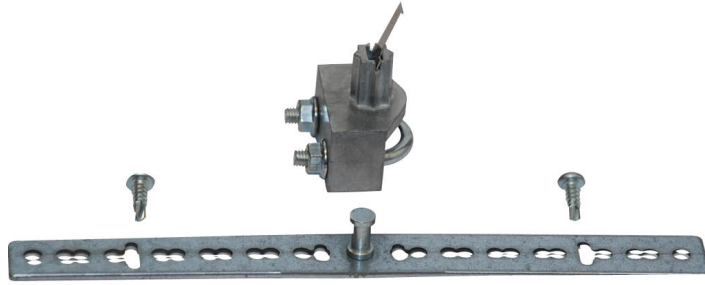


Kiinnityspukki

- laitteille TM/LM..A.-F.. sovitteella 8x8 mm
- kiristysalue $\varnothing 8 \dots 12$ mm
- akselisoitteille L 13...30 mm
- kiristysalue $\varnothing 8 \dots 12$ mm
- sis. kiertymisenestomekanismi 180 mm ja 2 ruuvia


Tekniset tiedot

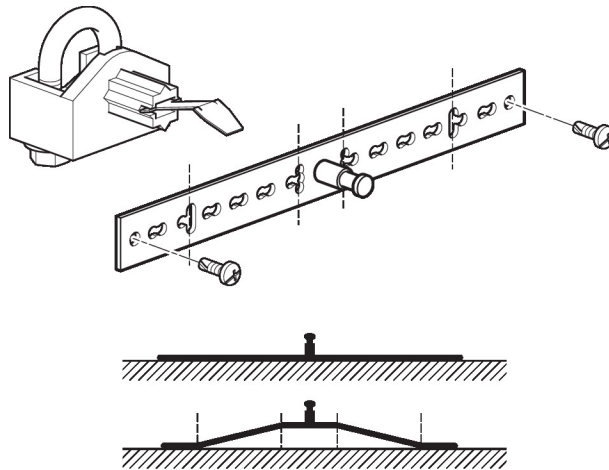
Paino	Paino	0.11 kg
-------	-------	---------

Turvallisuushuomautukset


- Tämä lisävaruste on suunniteltu käytettäväksi kiinteissä lämmitys-, ilmanvaihto- ja ilmastointijärjestelmissä, eikä sitä saa käyttää tämän määritellyn sovellusalueen ulkopuolella, erityisesti ei lentokoneissa tai muissa lentokuljetusvälineissä.
- Asennuksen saavat suorittaa vain valtuutetut asiantuntijat. Kaikkia sovellettavia lakimääräisiä ja muita asennussäännöksiä on asennuksen aikana noudatettava.
- Tätä lisävarustetta ei saa hävittää talousjätteen mukana. Kaikkia paikallisia voimassa olevia sääntöjä ja vaatimuksia on noudatettava.

Tuotteen ominaisuudet

Käytetyt materiaalit Ruiskuvalettu sinkki
Galvanoitu teräs

Sovellus


Mitat

