

## Kiertoliiketoimilaite läppäventtiileille

- Vääntömomentti moottori 90 Nm
- Nimellisjännite AC 24...240 V / DC 24...125 V
- Ohjaus Auki-kiinni, 3-piste
- Kahdella integroidulla apukytkimellä



## Tekniset tiedot

<b>Sähköiset tiedot</b>	Nimellisjännite	AC 24...240 V / DC 24...125 V
	Nimellisjännitteen taajuus	50/60 Hz
	Nimellisjännitteen alue	AC 19.2...264 V / DC 19.2...137.5 V
	Tehontarve ajossa	20 W
	Tehontarve pidossa	7 W
	Tehontarve Mitoitus	24 V 20 VA/240 V 55 VA
	Apukytkin	2x SPDT, 1x 10° / 1x 0...90° (oletusasetus 85°)
	Apukytken kytkenäkapasiteetti	1 mA...3 A (0.5 A induktiivinen), DC 5 V...AC 250 V
	Suojamaadoitusliitäntä	Liittimet 0.5...2.5 mm <sup>2</sup> , vain kuparijohtimet
	Liitännät	Liittimet 0.5...2.5 mm <sup>2</sup> , vain kuparijohtimet
Apukytken liitäntä	Liittimet 0.5...2.5 mm <sup>2</sup> , vain kuparijohtimet	
Rinnakkaistoiminta	Kyllä (ota huomioon tehontarve)	
<b>Toimintatiedot</b>	Vääntömomentti moottori	90 Nm
	Käsi käyttö	käsikahva
	Toiminta-aika moottori	35 s / 90°
	Moottorin ajoaika ohjelmoitavissa	20...120 s
	Äänen tehotaso, moottori	65 dB(A)
	Asennon osoitus	Mekaaninen, integroitu
<b>Turvallisuustiedot</b>	Suojausluokka IEC/EN	I, suojamaadoitettu (PE)
	Suojausluokka UL	I, suojamaadoitettu (PE)
	Virtalähde UL	Class 2 Supply
	Kotelointiluokka IEC/EN	IP66/67
	Kotelointiluokka NEMA/UL	NEMA 4X
	Kotelointi	UL Enclosure Type 4X
	EMC	CE 2014/30/EU mukaan
	Pienjännitedirektiivi (LV-direktiivi)	CE 2014/35/EU mukaan
	Sertifiointi IEC/EN	IEC/EN 60730-1 ja IEC/EN 60730-2-14
	UL Approval	cULus UL60730-1A, UL 60730-2-14 ja CAN/CSA E60730-1 mukaan Toimilaitteen UL-merkintä riippuu tuotantopaikasta, laitteella on joka tapauksessa UL-hyväksyntä
	Toimenpidetyyppi	Type 1
	Ylijänniteluokka	III
	Apukytken nimellinen syöksyjännite	4 kV

## Tekniset tiedot

<b>Turvallisuustiedot</b>	Likaantumisaste	3
	Ympäristön kosteus	Enint. 100% suht. kosteus
	Ympäristön lämpötila	-30...50°C [-22...122°F]
	Säilytyslämpötila	-40...80°C [-40...176°F]
	Software Class	A
	Huolto	huoltovapaa
<b>Mekaaniset tiedot</b>	Liitoslaippa	F07 (F05/F10 vain lisävarusteella)
	<b>Paino</b>	Paino 3.7 kg

## Turvallisuushuomautukset



- Tämä laite on suunniteltu käytettäväksi kiinteissä lämmitys-, ilmanvaihto- ja ilmastointijärjestelmissä, eikä sitä saa käyttää tämän määritellyn sovellusalan ulkopuolella, erityisesti ei lentokoneissa tai muissa ilmakuljetusvälineissä.
- Varoitus: virtalähteen jännite!
- Laitteessa on suojamaadoitus. Suojamaadoituksen virheellinen liitäntä voi aiheuttaa sähköiskun vuoksi vaaroja.
- Asennuksen saavat suorittaa vain valtuutetut asiantuntijat. Kaikkia sovellettavia lakimääräisiä ja muita asennussäännöksiä on asennuksen aikana noudatettava.
- Johdotusosastoa lukuun ottamatta laitteen saa avata vain valmistajan toimipaikassa. Laite ei sisällä osia, joita käyttäjä voisi korjata tai vaihtaa.
- Yksikköä ei ole tarkoitettu sovelluksiin, joissa esiintyy kemiallisia vaikutuksia (kaasut, nesteet), eikä yleisestikään käyttöön syövyttävissä ympäristöissä.
- Laitteessa on sähköisiä ja elektronisia osia, eikä sitä saa hävittää talousjätteiden mukana. Kaikkia paikallisia voimassa olevia sääntöjä ja vaatimuksia on noudatettava.
- Kahta toimilaitteeseen integroitua kytkintä on käytettävä joko virtalähteen jännitteellä tai turvapienjännitteellä. Yhdistelmä virtalähteen jännite/turvapienjännite ei ole sallittu.
- Nestekiertoisen järjestelmän huoltotöiden aikana oikea venttiiliin asento on säädettävä ohjausviestillä. Lisäksi toimilaitte on irrotettava virtalähteestä. Käsivipua ja käsikäyttöä ei saa käyttää turvatoimena asetetun venttiiliasennon ylläpitämiseksi.

## Tuotteen ominaisuudet

<b>Sovellusalat</b>	Toimilaitte soveltuu erityisesti käytettäväksi ulkoilmasovelluksissa ja on suojattu seuraavilta säävaikutuksilta: - UV-säteily - lika/pöly - sade/lumisade - Ilmankosteus
<b>Sisäinen lämmitys</b>	Sisäinen lämmitin estää kondensaation muodostumisen. Integroidun lämpötila- ja kosteusanturin ansiosta sisäänrakennettu lämmitin kytkeytyy automaattisesti päälle ja pois.
<b>Parametroitavat toimilaitteet</b>	Tehdasasetukset kattavat yleisimmät sovellukset. Belimo Assistant 2 -sovellus vaaditaan ohjelmointiin lähialuekommunikaation (NFC) kautta, ja se helpottaa käyttöönottoa. Lisäksi Belimo Assistant 2 -sovelluksella voi tehdä erilaisia diagnosointitoimenpiteitä.
<b>Yksinkertainen suora asennus</b>	Yksinkertainen suora asennus läppäventtiiliin. Asennusuunta suhteessa läppäventtiiliin voidaan valita 90° (kulma) välein.
<b>Käsi käyttö</b>	Venttiiliä voidaan käyttää manuaalisesti käsivivulla. Lukitus vapautetaan manuaalisesti poistamalla käsivipu.

## Tuotteen ominaisuudet

<b>Suuri toiminnallinen turvallisuus</b>	Toimilaitte on ylikuormitussuojattu, se ei tarvitse erillisiä rajakytkimiä ja pysähtyy automaattisesti, kun rajoitin saavutetaan.
<b>Innovatiivinen motorisointi</b>	Toimilaitte käyttää tehokasta Belimo M600 -mikrosirua yhdessä INFORM-menetelmän kanssa. Se tuottaa täyden aloitusvääntömomentin seisonnasta suurella tarkkuudella (anturiton INFORM-käyttö, prof. Schrödl).
<b>Joustava signalointi</b>	Toimilaitteessa on yksi apukytkin kiinteällä säädöllä (10°) ja yksi säädettävä apukytkin (0...90°).

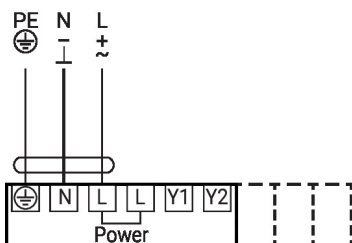
## Lisävarusteet

Työkalut	Kuvaus	Tyyppi
	Huoltotyökalu johdotetulle ja johdottomalle kokoonpanolle, käyttö paikan päällä ja vianmääritys. Bluetooth / NFC -muunnin	Belimo Assistant 2 ZIP-BT-NFC
Mekaaniset lisävarusteet	Kuvaus	Tyyppi
	Asennon osoitin ja sovite, F07, neliö 45° siirretty, SW 17, DN 125...150	ZJR01
	Asennon osoitin ja sovite, F05, neliö 45° siirretty, SW 14, DN 50...100	ZJR03
	Karasovite, F07, neliö 45° siirretty, SW 17	ZPR02
	RetroFIT+-sovitesarja, F07/F10 (sis. ruuvit F07), litteä pää / neliö, SW 17	ZPR05
	RetroFIT+-sovitesarja, F07/F10 (sis. ruuvit F07), neliö 45° siirretty, SW 14	ZPR06
	Sovitesarja välirenkaalla, F07, neliö 45° siirretty, SW 17	ZPR08
	RetroFIT+-sovitesarja, F07/F05/F10 (sis. ruuvit F07), litteä pää / neliö, SW 14	ZPR09
	RetroFIT+-sovitesarja, F05/F07/F10 (sis. ruuvit F05), litteä pää / neliö, SW 14	ZPR10
	RetroFIT+-sovitesarja, F07/F10 (sis. ruuvit F07), neliö 45° siirretty, SW 18	ZPR11
	RetroFIT+-sovitesarja, F07/F10 (sis. ruuvit F07), litteä pää / neliö, SW 16	ZPR12
	RetroFIT+-sovitesarja, F07/F05/F10 (sis. ruuvit F07), litteä pää / neliö, SW 11	ZPR13
	RetroFIT+-sovitesarja, F07/F05/F10 (sis. ruuvit F07), litteä pää / neliö, SW 12,7	ZPR14
	RetroFIT+-sovitesarja, F07/F10 (sis. ruuvit F07), neliö 45° siirretty, SW 11	ZPR15
	Käsivipu JR-toimilaitteelle	ZJR20
	Asennusrenkas, F04/F05, Korkeus 22 mm	ZRI-001
	Asennusrenkas, F05/F07, Korkeus 23.5 mm	ZRI-002

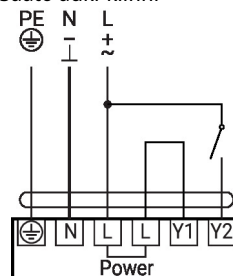
## Sähköasennus


**Varoitus: virtalähteen jännitel!**
**Muiden toimilaitteiden rinnankytkentä mahdollinen. Ota huomioon tehontarve.**

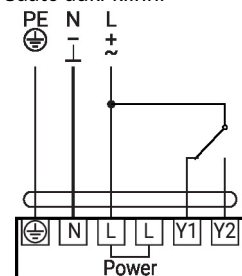
AC 24...240 V / DC 24...125 V



Säätö auki-kiinni

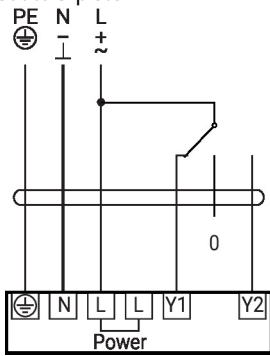


Säätö auki-kiinni

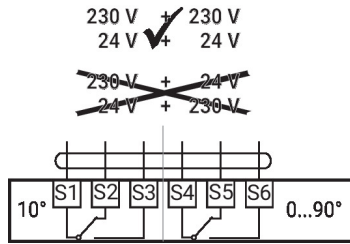


Sähköasennus

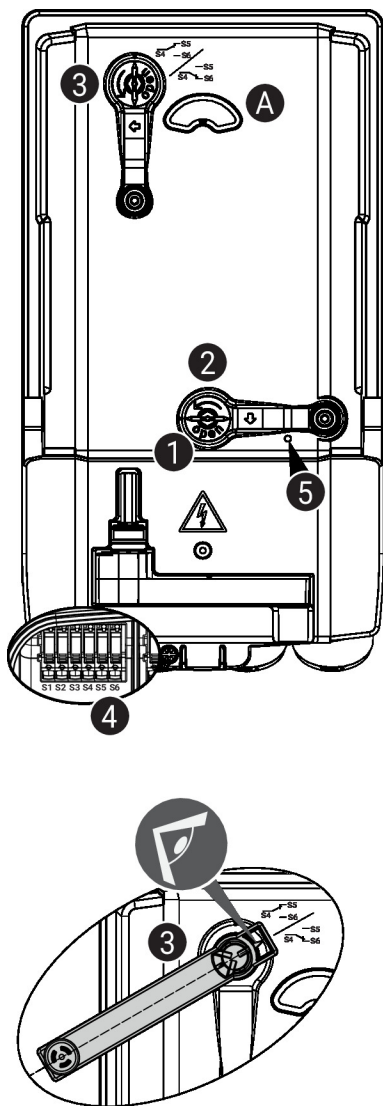
Säätö 3-piste



Apukytkin



Käyttölaitteet ja ilmaisimet



5 LED-näyttö vihreä

Off: Ei virransyöttöä tai toimintahäiriö  
On: Toiminnassa

Apukytkimen asetukset



**Huomautus:** toimilaitteen asetuksia saa tehdä vain jännitteettömässä tilassa.

Apukytkimen asentoasetuksia varten suorita kohdat 1 - 4 peräkkäin.

1 Vaihteiston vapautus

Käsi käyttösuojuksen avaaminen ja käsivivun säätäminen.  
Käsi käyttö on mahdollista.

2 Käsi käytön säätö

Käännä käsivipua, kunnes haluttu kytkinasetus A näkyy ja poista sitten käsivipu.

3 Apukytkin

Apukytkimen asentoasetuksia varten suorita kohdat 1 - 4 peräkkäin.  
Apukytkimen säätökannen avaaminen ja käsivivun säätö.  
Käännä käsivipua, kunnes nuoli osoittaa viivaan.

4 Liittimet

Liitä jatkuvuustesteri kohtiin S4 + S5 tai S4 + S6.  
Jos apukytkimen tulee kytkeytyä päinvastaiseen suuntaan, kierrä käsivipua 180°.

Huolto

Kiertoliiketoimilaite, Auki-kiinni, 3-piste, AC 24...240 V / DC 24...125 V, 90 Nm, Toiminta-aika moottori 35 s

**Huolto**

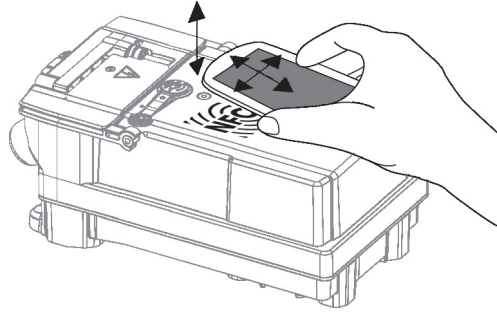
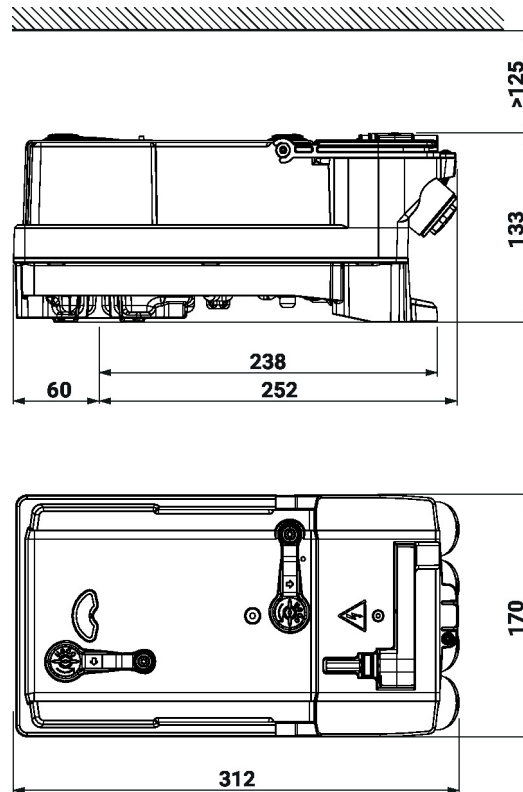
**Langaton liitäntä** Belimon yksiköitä, joissa on NFC-logo, voidaan käyttää Belimo Assistant 2 -sovelluksella.

Vaatimukset:

- NFC- tai Bluetooth-kykyinen älypuhelin
- Belimo Assistant 2 -sovellus (Google Play ja Apple AppStore)

Aseta NFC-ominaisuudella varustettu älypuhelin yksikön päälle siten, että NFC-antennit ovat kohdakkain.

Yhdistä Bluetooth-kykyinen älypuhelin Bluetooth-NFC-muuntimella ZIP-BT-NFC yksikköön. Tekniset tiedot ja käyttöohjeet on esitetty ZIP-BT-NFC:tä koskevassa teknisessä tuote-esitteessä.


**Mitat**

**Lue lisää**

- Vesisovellusten koko tuotevalikoima
- Tekniset tuote-esitteet läppäventtiileille
- Asennusohjeet toimilaitteille ja/tai läppäventtiileille
- Yleisiä huomautuksia projektisuunnitteluun
- Pikaopas – Belimo Assistant 2