

Kiertoliiketoimilaite ja asennussarja LVI-järjestelmien yleisimmille sekoitusventtiileille

- Vääntömomentti moottori 5 Nm
- Nimellisjännite AC/DC 24 V
- Ohjaus jännitesäätöinen 2...10 V
- Takaisinkytkentäviesti 2...10 V
- Toiminta-aika moottori 140 s



Tekniset tiedot

Sähköiset tiedot	Nimellisjännite	AC/DC 24 V
	Nimellisjännitteen taajuus	50/60 Hz
	Nimellisjännitteen alue	AC 19.2...28.8 V / DC 19.2...28.8 V
	Tehontarve ajossa	1 W
	Tehontarve Mitoitus	2.5 VA
	Liitännät	Kaapeli 1 m, 4x 0.75 mm ²
	Rinnakkaistoiminta	Kyllä (ota huomioon tehontarve)
	Toimintatiedot	Vääntömomentti moottori
Toiminta-alue Y		2...10 V
Toiminta-alueen Y huomautus		Toiminta-alue valittavissa 0...10 V tai 2...10 V
Takaisinkytkentäviesti U		2...10 V
Tasakäynti		±5%
Moottorin toimintasuunta		kierto myötäpäivään
Käsi käyttö		tilapäinen ja pysyvä vaihteiston vapautus kiertonupilla toimilaitteen päällä
Kääntökulma		90°
Toiminta-aika moottori		140 s / 90°
Äänen tehotaso, moottori		37 dB(A)
Duty cycle value		75% (= ajoaika 140 s/toiminta-aika 187 s)
Asennon osoitus		Käännettävä asteikkolevy
Turvallisuustiedot		Suojausluokka IEC/EN
	Koteloitiluokka IEC/EN	IP40
	EMC	CE 2014/30/EU mukaan
	Toimenpidetyyppi	Type 1
	Nimellinen syöksyjännite syöttö / ohjaus	0.8 kV
	Likaantumisaste	3
	Ympäristön kosteus	Enint. 95% suht. kosteus, ei kondensoiva
	Ympäristön lämpötila	0...50°C [32...122°F]
	Säilytyslämpötila	-30...80°C [-22...176°F]
	Huolto	huoltovapaa
Paino	Paino	0.39 kg
Kotelon värit	Kotelo	oranssi
	Kotelon pohja	oranssi

Turvallisuushuomautukset


- Tämä laite on suunniteltu käytettäväksi kiinteissä lämmitys-, ilmanvaihto- ja ilmastointijärjestelmissä, eikä sitä saa käyttää tämän määritellyn sovellusalan ulkopuolella, erityisesti ei lentokoneissa tai muissa ilmakuljetusvälineissä.
- Toimilaite tulee suojata kosteudelta. Sitä ei ole tarkoitettu ulkoilmasovelluksiin.
- Vääntömomenttivaatimuksen laskentaa varten täytyy ottaa huomioon sekoitusventtiilivalmistajan antamat tekniset määrittelyt.
- Asennuksen saavat suorittaa vain valtuutetut asiantuntijat. Kaikkia sovellettavia lakimääräisiä ja muita asennussäännöksiä on asennuksen aikana noudatettava.
- Asentajan täytyy tarkastaa oikea toimintaperiaate asennuksen jälkeen.
- Kiertosuunnan vaihdon ja toiminta-alueen kytkintä saavat säätää vain valtuutetut asiantuntijat. Kiertosuuntaa ei saa muuttaa, kun jäätyssuojasäätö on toiminnassa.
- Laite ei sisällä mitään sellaisia osia, joita käyttäjä voi korjata tai vaihtaa.
- Laitteessa on sähköisiä ja elektronisia osia, eikä sitä saa hävittää talousjätteiden mukana. Kaikkia paikallisia voimassa olevia sääntöjä ja vaatimuksia on noudatettava.
- Varoitus: alhainen jännite!

Tuotteen ominaisuudet

Toimintatila	Toimilaite yhdistetään 0...10 V:n vakio-ohjausviestillä, ja se siirtyy ohjausviestin määrittelemään asentoon.
Yksinkertainen suora asennus	Yksinkertainen suora asennus vain yhdellä ruuvilla. Toimitukseen sisältyvä vaarnaruuvi toimii kierronestolaitteena. Asennussuunta voidaan valita vapaasti 90°-askelin.
Käsitkäyttö	Käsitkäyttö vivulla mahdollinen. Tilapäinen vaihteiston vapautus painamalla kiertonuppia. Pysyvä vaihteiston vapautus painamalla ja samalla kiertämällä kiertonuppia myötöpäivään 90°.
Suuri toiminnallinen turvallisuus	Toimilaite on ylikuormitussuojattu ja pysähtyy automaattisesti, kun rajavaste saavutetaan. Juuttumistilanteessa toimilaite kytkeytyy pois päältä seitsemäksi sekunniksi ja yrittää sitten uudelleenkäynnistystä. Jos juuttumistilanne jatkuu, toimilaite yrittää käynnistyä joka toinen minuutti yhteensä 15 kertaa ja sen jälkeen vain kerran joka toinen tunti.

Lisävarusteet

Mekaaniset lisävarusteet	Kuvaus	Tyyppi
	Asennussarja LK-sekoitusventtiilille	MS-NRA
	Asennussarja Barberi-sekoitusventtiileille	MS-NRB
	Asennussarja Honeywell/Centra DR..MA-sekoitusventtiileille	MS-NRC
	Asennussarja Honeywell/Centra DRU..-sekoitusventtiileille	MS-NRC1
	Asennussarja sekoitusventtiileille 12 mm pyöroakselin kanssa	MS-NRE
	Asennussarja ESBE-sekoitusventtiileille VRG/VRB/VRH	MS-NRE6
	Asennussarja Hora-sekoitusventtiileille	MS-NRH
	Asennussarja Siemens/Landis&Stäfa-sekoitusventtiileille VCI/VBG/VBF	MS-NRL
	Asennussarja Lazzari-sekoitusventtiileille	MS-NRLA
	Asennussarja Lovato-sekoitusventtiileille	MS-NRLO
	Asennussarja Satchwell MB -sekoitusventtiileille	MS-NRS
	Asennussarja Satchwell MBF -sekoitusventtiileille	MS-NRSF

Sähköasennus

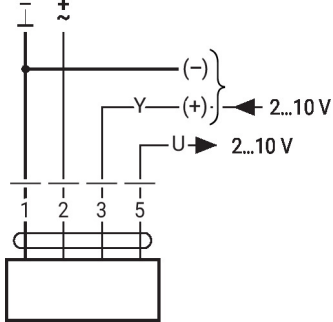
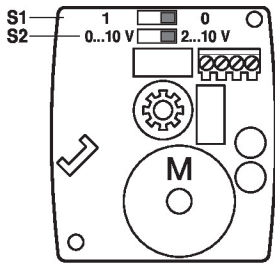

Syöttö suojamuuntajalta.

Sähköasennus
Johtojen värit:

- 1 = musta
- 2 = punainen
- 3 = valkoinen
- 5 = valkoinen

Kytentäkaaviot

AC/DC 24 V, jännitesäätöinen


Käyttölaitteet ja ilmaisimet


S1		
0 *		Y = 0%
1		Y = 0%

S2	
2 ... 10 V *	
0 ... 10 V	

Mitat
