

Kiertoliiketoimilaite ja asennussarja LVI-järjestelmien yleisimmille sekoitusventtiileille

- Vääntömomentti moottori 10 Nm
- Nimellisjännite AC 24 V
- Ohjaus 3-piste
- integroidulla apukytkimellä
- Toiminta-aika moottori 140 s



Picture may differ from product

Tekniset tiedot

Sähköiset tiedot	Nimellisjännite	AC 24 V
	Nimellisjännitteen taajuus	50/60 Hz
	Nimellisjännitteen alue	AC 19.2...28.8 V
	Tehontarve ajossa	1.5 W
	Tehontarve Mitoitus	1.5 VA
	Apukytkin	1x SPDT, 0...100%
	Apukytkimen kytkentäkapasiteetti	6 A (2 A induktiivinen), AC 250 V (II, vahvistettu eristys)
	Apukytkimen kytkentäpisteet	Säädettävä kytkentäpiste 0 - 100 %
	Liitännät	Kaapeli 1 m, 3x 0.75 mm ²
	Apukytkimen liitäntä	Kaapeli 1 m, 3x 0.75 mm ²
	Rinnakkaistoiminta	Ei
Toimintatiedot	Vääntömomentti moottori	10 Nm
	Moottorin toimintasuunta	kierto myötäpäivään
	Käsi käyttö	tilapäinen ja pysyvä vaihteiston vapautus kiertonupilla toimilaitteen päällä
	Kääntökulma	90°
	Toiminta-aika moottori	140 s / 90°
	Äänen tehotaso, moottori	37 dB(A)
	Duty cycle value	75% (= ajoaika 140 s/toiminta-aika 187 s)
	Asennon osoitus	Käännettävä asteikkolevy
Turvallisuustiedot	Suojausluokka IEC/EN	III, Pienjännite (SELV)
	Apukytkimen suojausluokka IEC/EN	II, vahvistettu eristys
	Kotelointiluokka IEC/EN	IP40
	EMC	CE 2014/30/EU mukaan
	Pienjännitedirektiivi (LV-direktiivi)	CE 2014/35/EU mukaan
	Toimenpidetyyppi	Type 1.B
	Nimellinen syöksyjännite syöttö / ohjaus	0.8 kV
	Apukytkimen nimellinen syöksyjännite	4 kV
	Likaantumisaste	3
	Ympäristön kosteus	Enint. 95% suht. kosteus, ei kondensoiva
	Ympäristön lämpötila	0...50°C [32...122°F]
	Säilytyslämpötila	-30...80°C [-22...176°F]
Huolto	huoltovapaa	

Tekniset tiedot

Paino	Paino	0.54 kg
Kotelon värit	Kotelo	oranssi
	Kotelon pohja	oranssi

Turvallisuushuomautukset



- Tämä laite on suunniteltu käytettäväksi kiinteissä lämmitys-, ilmanvaihto- ja ilmastointijärjestelmissä, eikä sitä saa käyttää tämän määritellyn sovellusalan ulkopuolella, erityisesti ei lentokoneissa tai muissa ilmakuljetusvälineissä.
- Toimilaite tulee suojata kosteudelta. Sitä ei ole tarkoitettu ulkoilmasovelluksiin.
- Vääntömomenttivaatimuksen laskentaa varten täytyy ottaa huomioon sekoitusventtiilivalmistajan antamat tekniset määrittelyt.
- Asennuksen saavat suorittaa vain valtuutetut asiantuntijat. Kaikkia sovellettavia lakimääräisiä ja muita asennussäännöksiä on asennuksen aikana noudatettava.
- Asentajan täytyy tarkastaa oikea toimintaperiaate asennuksen jälkeen.
- Laite ei sisällä mitään sellaisia osia, joita käyttäjä voi korjata tai vaihtaa.
- Laitteessa on sähköisiä ja elektronisia osia, eikä sitä saa hävittää talousjätteiden mukana. Kaikkia paikallisia voimassa olevia sääntöjä ja vaatimuksia on noudatettava.
- Varoitus: alhainen jännite!

Tuotteen ominaisuudet

Toimintatila	Toimilaitetta ohjataan 3-pistesignaalilla.
Yksinkertainen suora asennus	Yksinkertainen suora asennus vain yhdellä ruuvilla. Toimikukseen sisältyvä vaarnaruuvi toimii kiertymisenestomekanismina. Asennussuunta voidaan valita vapaasti 90°-askelin.
Käsitkäyttö	Käsitkäyttö vivulla mahdollinen. Tilapäinen vaihteiston vapautus painamalla kiertonuppia. Pysyvä vaihteiston vapautus painamalla ja samalla kiertämällä kiertonuppia myötöpäivään 90°.
Suuri toiminnallinen turvallisuus	Toimilaite kytkeytyy automaattisesti pois päältä, kun rajavaste saavutetaan.

Lisävarusteet

Mekaaniset lisävarusteet	Kuvaus	Tyyppi
	Asennussarja LK-sekoitusventtiilille	MS-NRA
	Asennussarja Barberi-sekoitusventtiileille	MS-NRB
	Asennussarja Honeywell/Centra DR..MA-sekoitusventtiileille	MS-NRC
	Asennussarja Honeywell/Centra DRU..sekoitusventtiileille	MS-NRC1
	Asennussarja sekoitusventtiileille 12 mm pyöröakselin kanssa	MS-NRE
	Asennussarja ESBE-sekoitusventtiileille VRG/VRB/VRH	MS-NRE6
	Asennussarja Hora-sekoitusventtiileille	MS-NRH
	Asennussarja Siemens/Landis&Stäfa-sekoitusventtiileille VCI/VBG/VBF	MS-NRL
	Asennussarja Lazzari-sekoitusventtiileille	MS-NRLA
	Asennussarja Lovato-sekoitusventtiileille	MS-NRLO
	Asennussarja Satchwell MB -sekoitusventtiileille	MS-NRS
	Asennussarja Satchwell MBF -sekoitusventtiileille	MS-NRSF

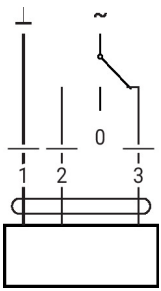
Sähköasennus



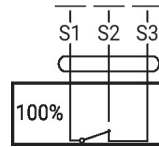
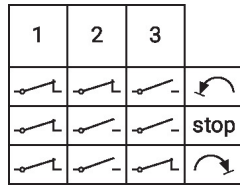
Syöttö suojamuuntajalta.

Sähköasennus

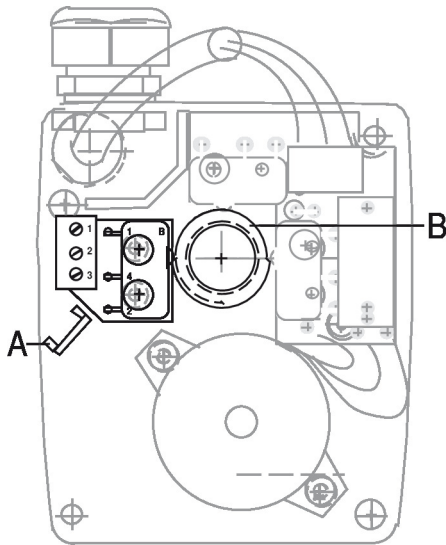
AC 24 V, 3-piste



Apukytin



Käyttölaitteet ja ilmaisimet



Apukytimen asetukset



Huomautus: Tee toimilaitteen asetukset vain jännitteettömässä tilassa.

Apukytimen asennon asetuksia varten suorita kohdat **1–4** onnistuneesti.

1 Kotelon poistaminen

Kotelon irrottaminen: avaa keskiruuvi mustassa vivussa, ja poista kaksi ristipääruuvia kotelosta.

2 Vaihteiston vapautus

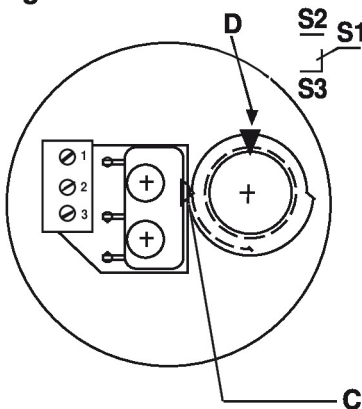
Paina vaihteiston vapautus **A** alas, ja kierrä toimilaite haluttuun apukytimen ohjausasentoon manuaalisen säädön kahvaa käyttäen.

3 Nokkarengas

Aseta nokkarengas **B** kuvan 1 mukaisesti sillä tavalla, että kytkentäpiste **C** juuri käynnistää kytkimen. Liitäntä S1 – S2 on kytketty (nuolimerkki **D** on silloin ylhäällä).

4 Asenna kotelon suojus

Fig. 1



Mitat

