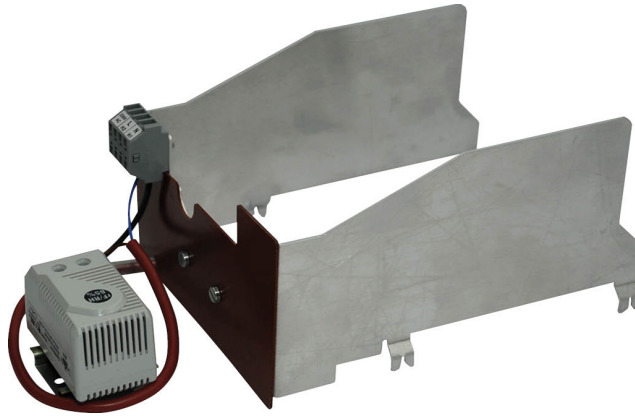


Lämmitys säädettävällä termostaatilla riittämättömien lämpötilojen ja kondenssiveden muodostuksen estämiseksi toimilaitteissa IP66 / NEMA 4-suojakotelolla

- Nimellisjännite AC 120...240 V
- Säädettävä termostaatti (-10...50 °C)
- Huomautus: Yhdistelmää lämmitys ja kosteudensäädin ei voi tilata lisävarusteena



Tekniset tiedot

| | | |
|--------------------|---------------------------------------|--|
| Sähköiset tiedot | Nimellisjännite | AC 120...240 V |
| | Nimellisjännite huomio | kun lämmitystä käytetään alle AC 140 V, lämmityksen teho alenee suunnilleen 10 % |
| | Nimellinen jännitealue | AC 110...265 V |
| | Liitännät | Liittimet (kaapeli 0.75...1.5 mm ² , 2-johto) |
| | Yhteystapa | Normaalisti suljettu kosketin |
| | Lämmitysteho | 21 W |
| | Kytkeytymisvirta | Max. 2.5 A |
| Toimintatiedot | Käyttöikä | >100 000 jaksoa |
| | Termostaatin alue | -10...50°C (tehdasasetus 30°C) |
| | Kytentäero (lämpötila) | 7 K (±4 K toleranssi) |
| | Lämmityselementti | Positiivinen lämpötilavastuskerroin (PTC), itsesäätelävä, lämpötilaa rajoittava |
| Turvallisuustiedot | EMC | CE 2014/30/EU mukaan |
| | Pienjännitedirektiivi (LV-direktiivi) | CE 2014/35/EU mukaan |
| | Ympäristön lämpötila huomio | IP66/NEMA4:n mukaan ilmastointipeltien toimilaite |

Turvallisuushuomautukset



- On ehdottoman välttämätöntä, että käyttäjät varmistavat sen, että sekä lämmityslaitte että toimilaite irrotetaan jännitelähteestä ennen kuin asetuksia tai käsittelyä suoritetaan laitteelle
- Huomio: syöttöjännite!
- Itse lämmityslaitteen irrottaminen ei ole sallittua. Koko toimilaite on asetettava paikoilleen, kun korjaus- tai takuutöitä suoritetaan!
- PTC-lämmityselementin itsesäätelävä toiminto ei korvaa asennetun termostaatin käyttöä!
- Maksimieron alhaisimman odotettavissa olevan ympäristön lämpötilan ja sulkupisteasetuksen välillä täytyy olla <70°C. Kytinelementti voi muuten vaurioitua.
- Seuraavat kohdat täytyy ottaa huomioon erillisen ulkoisen johdotuksen tapauksessa:
 - – Kaikkea kosketusta käytettyjen kaapelien tai johtojen ja lämmityselementin välillä täytyy välttää.
 - – Jos tarpeen, on käytettävä kaapeleita riittävällä johtomäärällä, niin että esim. lämmitykseen ja toimilaitteeseen voidaan syöttää jännitettä erikseen (katso «Sähköasennus»).
 - – Kaikkia viranomaisten antamia lakimääräyksiä ja säännöksiä on noudatettava.

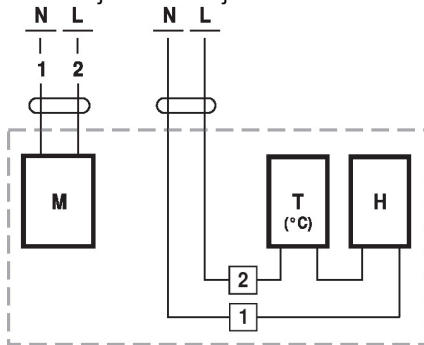
Tuotteen ominaisuudet

- Sovellus** Termostaatti rekisteröi kosteuden määrän toimilaitteen kotelossa ja kytkee yhdistetyn lämmitysjärjestelmän päälle, jos lämpötila laskee asetetun arvon alapuolelle. Tämä estää kondensaation muodostumisen kokoonpanoihin ja elektronisiin osiin myös silloin, jos on usein esiintyviä ja voimakkaita lämpötilan vaihteluita.
- Lämmityselementit on suunniteltu jatkuvaan käyttöön.

Sähköasennus

Kytentäkaaviot

Esimerkkejä ulkoisesta johdotuksesta toimilaitetyypeillä ...230G...



M = toimilaite
 T [°C] = termostaatti
 H = lämmitys