

Lämmitys säädettävällä termostaatilla riittämättömien lämpötilojen ja kondenssiveden muodostuksen estämiseksi jousipalautteisissa toimilaitteissa, joissa IP66/NEMA4-suojakotelo

- Nimellisjännite AC/DC 230 V
- Säädettävä termostaatti (-10...50 °C)
- Huomautus: Yhdistelmää lämmitys ja kosteudensäädin ei voi tilata lisävarusteena



Tekniset tiedot

Sähköiset tiedot	Nimellisjännite	AC/DC 230 V
	Nimellinen jännitealue	AC 195...253 V / DC 195...253 V
	Liitännät	Liittimet (kaapeli 0.75...1.5 mm ² , 2-johto)
	Yhteystapa	Normaalisti suljettu kosketin
	Lämmitysteho	25 W
	Kytkeytymisvirta	Max. 0.15 A
Toimintatiedot	Käyttöikä	>100 000 jaksoa
	Termostaatin alue	-10...50°C (tehdasasetus 30°C)
	Kytkentäero (lämpötila)	7 K (±4 K toleranssi)
	Lämmityselementti	Ohminen lämmitys
Turvallisuustiedot	EMC	CE 2014/30/EU mukaan
	Pienjännitedirektiivi (LV-direktiivi)	CE 2014/35/EU mukaan
	Ympäristön lämpötila huomio	IP66/NEMA4:n mukaan ilmastointipeltien toimilaite

Turvallisuushuomautukset



- On ehdottoman välttämätöntä, että käyttäjät varmistavat sen, että sekä lämmityslaite että toimilaite irrotetaan jännitelähteestä ennen kuin asetuksia tai käsittelyä suoritetaan laitteelle
- Huomio: syöttöjännite!
- Itse lämmityslaitteen irrottaminen ei ole sallittua. Koko toimilaite on asetettava paikoilleen, kun korjaus- tai takuutöitä suoritetaan!
- Maksimieron alhaisimman odotettavissa olevan ympäristön lämpötilan ja sulkupisteasetuksen välillä täytyy olla <70°C. Kytkelementti voi muuten vaurioitua.
- Seuraavat kohdat täytyy ottaa huomioon erillisen ulkoisen johdotuksen tapauksessa:
 - Kaikkea kosketusta käytettyjen kaapelien tai johtojen ja lämmityselementin välillä täytyy välttää.
 - Jos tarpeen, on käytettävä kaapeleita riittävällä johtomäärällä, niin että esim. lämmitykseen ja toimilaitteeseen voidaan syöttää jännitettä erikseen (katso «Sähköasennus»).
 - Kaikkia viranomaisten antamia lakimääräyksiä ja säännöksiä on noudatettava.

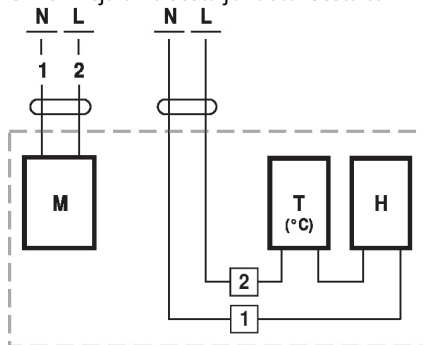
Tuotteen ominaisuudet

- Sovellus** Termostaatti rekisteröi kosteuden määrän toimilaitteen kotelossa ja kytkee yhdistetyn lämmitysjärjestelmän päälle, jos lämpötila laskee asetetun arvon alapuolelle. Tämä estää kondensaation muodostumisen kokoonpanoihin ja elektronisiin osiin myös silloin, jos on usein esiintyviä ja voimakkaita lämpötilan vaihteluita. Lämmityselementit on suunniteltu jatkuvaan käyttöön.

Sähköasennus

Kytentäkaaviot

Esimerkkejä ulkoisesta johdotuksesta toimilaitetyypeillä ...F230GX...



M = toimilaite
 T [°C] = termostaatti
 H = lämmitys

Esimerkkejä ulkoisesta johdotuksesta toimilaitetyypeillä ...F230GX-S...

