

Kiertoliiketoimilaite ja asennussarja LVI-järjestelmien yleisimmille sekoitusventtiileille

- Vääntömomentti moottori 10 Nm
- Nimellisjännite AC 230 V
- Ohjaus 3-piste
- integroidulla apukytkimellä
- Toiminta-aika moottori 140 s



Picture may differ from product

Tekniset tiedot

| | | |
|---------------------------|--|--|
| Sähköiset tiedot | Nimellisjännite | AC 230 V |
| | Nimellisjännitteen taajuus | 50/60 Hz |
| | Nimellisjännitteen alue | AC 198...264 V |
| | Tehontarve ajossa | 3.5 W |
| | Tehontarve Mitoitus | 3.5 VA |
| | Apukytkin | 1x SPDT, 0...100% |
| | Apukytkimen kytkentäkapasiteetti | 6 A (2 A induktiivinen), AC 250 V (II, vahvistettu eristys) |
| | Apukytkimen kytkentäpisteet | Säädettävä kytkentäpiste 0 - 100 % |
| | Liitännät | Kaapeli 1 m, 3x 0.75 mm ² |
| | Apukytkimen liitäntä | Kaapeli 1 m, 3x 0.75 mm ² |
| | Rinnakkaistoiminta | Ei |
| Toimintatiedot | Vääntömomentti moottori | 10 Nm |
| | Moottorin toimintasuunta | kierto myötäpäivään |
| | Käsi käyttö | tilapäinen ja pysyvä vaihteiston vapautus kiertonupilla toimilaitteen päällä |
| | Kääntökulma | 90° |
| | Toiminta-aika moottori | 140 s / 90° |
| | Äänen tehotaso, moottori | 37 dB(A) |
| | Duty cycle value | 75% (= ajoaika 140 s/toiminta-aika 187 s) |
| | Asennon osoitus | Käännettävä asteikkolevy |
| | | |
| Turvallisuustiedot | Suojausluokka IEC/EN | II, vahvistettu eristys |
| | Apukytkimen suojausluokka IEC/EN | II, vahvistettu eristys |
| | Kotelointiluokka IEC/EN | IP40 |
| | EMC | CE 2014/30/EU mukaan |
| | Pienjännitedirektiivi (LV-direktiivi) | CE 2014/35/EU mukaan |
| | Toimenpidetyyppi | Type 1.B |
| | Nimellinen syöksyjännite syöttö / ohjaus | 4 kV |
| | Apukytkimen nimellinen syöksyjännite | 4 kV |
| | Likaantumisaste | 3 |
| | Ympäristön kosteus | Enint. 95% suht. kosteus, ei kondensoiva |
| | Ympäristön lämpötila | 0...50°C [32...122°F] |
| | Säilytyslämpötila | -30...80°C [-22...176°F] |
| | Huolto | huoltovapaa |

Tekniset tiedot

| | | |
|----------------------|---------------|---------|
| Paino | Paino | 0.53 kg |
| Kotelon värit | Kotelo | oranssi |
| | Kotelon pohja | oranssi |

Turvallisuushuomautukset



- Tämä laite on suunniteltu käytettäväksi kiinteissä lämmitys-, ilmanvaihto- ja ilmastointijärjestelmissä, eikä sitä saa käyttää tämän määritellyn sovellusalan ulkopuolella, erityisesti ei lentokoneissa tai muissa ilmakuljetusvälineissä.
- Toimilaite tulee suojata kosteudelta. Sitä ei ole tarkoitettu ulkoilmasovelluksiin.
- Vääntömomenttivaatimuksen laskentaa varten täytyy ottaa huomioon sekoitusventtiilivalmistajan antamat tekniset määrittelyt.
- Asennuksen saavat suorittaa vain valtuutetut asiantuntijat. Kaikkia sovellettavia lakimääräisiä ja muita asennussäännöksiä on asennuksen aikana noudatettava.
- Asentajan täytyy tarkastaa oikea toimintaperiaate asennuksen jälkeen.
- Laite ei sisällä mitään sellaisia osia, joita käyttäjä voi korjata tai vaihtaa.
- Laitteessa on sähköisiä ja elektronisia osia, eikä sitä saa hävittää talousjätteiden mukana. Kaikkia paikallisia voimassa olevia sääntöjä ja vaatimuksia on noudatettava.
- Varoitus: virtalähteen jännite!

Tuotteen ominaisuudet

| | |
|--|--|
| Toimintatila | Toimilaitetta ohjataan 3-pistesignaalilla. |
| Yksinkertainen suora asennus | Yksinkertainen suora asennus vain yhdellä ruuvilla. Toimikukseen sisältyvä vaarnaruuvi toimii kiertymisenestomekanismina. Asennussuunta voidaan valita vapaasti 90°-askelin. |
| Käsitkäyttö | Käsitkäyttö vivulla mahdollinen. Tilapäinen vaihteiston vapautus painamalla kiertonuppia. Pysyvä vaihteiston vapautus painamalla ja samalla kiertämällä kiertonuppia myötöpäivään 90°. |
| Suuri toiminnallinen turvallisuus | Toimilaite kytkeytyy automaattisesti pois päältä, kun rajavaste saavutetaan. |

Lisävarusteet

| Mekaaniset lisävarusteet | Kuvaus | Tyyppi |
|--------------------------|---|---------|
| | Asennussarja LK-sekoitusventtiilille | MS-NRA |
| | Asennussarja Barberi-sekoitusventtiileille | MS-NRB |
| | Asennussarja Honeywell/Centra DR..MA-sekoitusventtiileille | MS-NRC |
| | Asennussarja Honeywell/Centra DRU..sekoitusventtiileille | MS-NRC1 |
| | Asennussarja sekoitusventtiileille 12 mm pyöröakselin kanssa | MS-NRE |
| | Asennussarja ESBE-sekoitusventtiileille VRG/VRB/VRH | MS-NRE6 |
| | Asennussarja Hora-sekoitusventtiileille | MS-NRH |
| | Asennussarja Siemens/Landis&Stäfa-sekoitusventtiileille VCI/VBG/VBF | MS-NRL |
| | Asennussarja Lazzari-sekoitusventtiileille | MS-NRLA |
| | Asennussarja Lovato-sekoitusventtiileille | MS-NRLO |
| | Asennussarja Satchwell MB -sekoitusventtiileille | MS-NRS |
| | Asennussarja Satchwell MBF -sekoitusventtiileille | MS-NRSF |

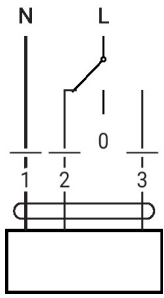
Sähköasennus



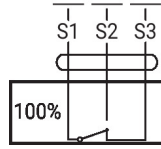
Varoitus: virtalähteen jännite!

Sähköasennus

AC 230 V, 3-piste

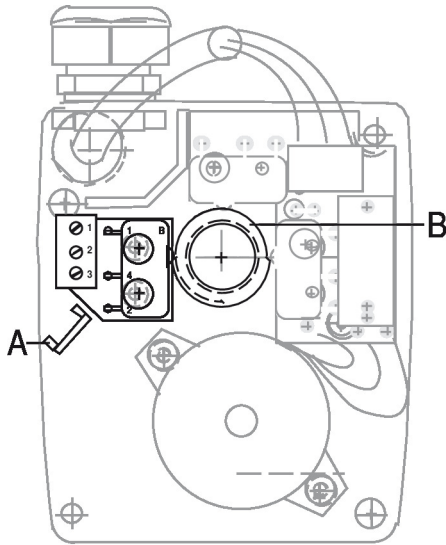


Apukytin



| 1 | 2 | 3 | |
|---|---|---|------|
| | | | |
| | | | stop |
| | | | |

Käyttölaitteet ja ilmaisimet



Apukytimen asetukset



Huomautus: Tee toimilaitteen asetukset vain jännitteettömässä tilassa.

Apukytimen asennon asetuksia varten suorita kohdat **1–4** onnistuneesti.

1 Kotelon poistaminen

Kotelon irrottaminen: avaa keskiruuvi mustassa vivussa, ja poista kaksi ristipääruuvia kotelosta.

2 Vaihteiston vapautus

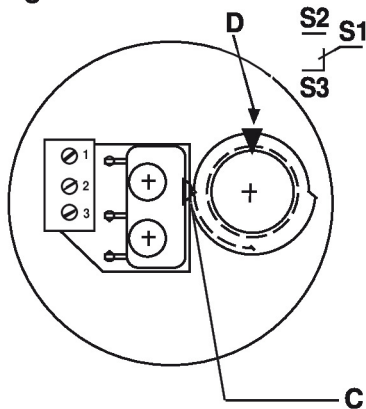
Paina vaihteiston vapautus **A** alas, ja kierrä toimilaite haluttuun apukytimen ohjausasentoon manuaalisen säädön kahvaa käyttäen.

3 Nokkarengas

Aseta nokkarengas **B** kuvan 1 mukaisesti sillä tavalla, että kytkentäpiste **C** juuri käynnistää kytken. Liitäntä S1 – S2 on kytketty (nuolimerkki **D** on silloin ylhäällä).

4 Asenna kotelon suojus

Fig. 1



Mitat

