

Lämmitys mekaanisella kosteudensäätimellä kondenssiveden muodostuksen estämiseksi jousipalautteisissa toimilaitteissa, joissa IP66 / NEMA 4-suojakotelo

- Nimellisjännite AC 230 V
- Kosteudensäädin jatkuvasti asetettu (65 % RH)
- Huomautus: Yhdistelmää lämmitys ja kosteudensäädin ei voi tilata lisävarusteena



### Tekniset tiedot

Sähköiset tiedot	Nimellisjännite	AC 230 V
	Nimellinen jännitealue	AC 195...253 V / DC 195...253 V
	Liitännät	Liittimet (kaapeli 0.75...1.5 mm <sup>2</sup> , 2-johto)
	Yhteystapa	Normaalisti avoin kosketin
	Lämmitysteho	25 W
	Kytkeytymisvirta	Max. 0.15 A
Toimintatiedot	Käyttöikä	>100 000 jaksoa
	KytKentätarkkuus	±5% RH
	KytKentäero (kosteus)	4% RH (±3% toleranssi)
	Lämmityselementti	Ohminen lämmitys
	Asetukset	65% RH kiinteä
Turvallisuustiedot	EMC	CE 2014/30/EU mukaan
	Pienjännitedirektiivi (LV-direktiivi)	CE 2014/35/EU mukaan
	Ympäristön lämpötila huomio	IP66/NEMA4:n mukaan ilmastointipeltien toimilaite

### Turvallisuushuomautukset



- On ehdottoman välttämätöntä, että käyttäjät varmistavat sen, että sekä lämmityslaite että toimilaite irrotetaan jännitelähteestä ennen kuin asetuksia tai käsittelyä suoritetaan laitteelle
- Huomio: syöttöjännite!
- Itse lämmityslaitteen irrottaminen ei ole sallittua. Koko toimilaite on asetettava paikoilleen, kun korjaus- tai takuutöitä suoritetaan!
- Seuraavat kohdat täytyy ottaa huomioon erillisen ulkoisen johdotuksen tapauksessa:
  - – Kaikkea kosketusta käytettyjen kaapelien tai johtojen ja lämmityselementin välillä täytyy välttää.
  - – Jos tarpeen, on käytettävä kaapeleita riittävällä johtomäärällä, niin että esim. lämmitykseen ja toimilaitteeseen voidaan syöttää jännitettä erikseen (katso «Sähköasennus»).
  - – Kaikkia viranomaisten antamia lakimääräyksiä ja säännöksiä on noudatettava.

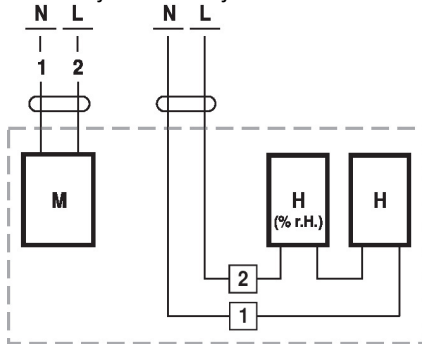
### Tuotteen ominaisuudet

- Sovellus** Kosteudensäädin rekisteröi kosteuden määrän ympäröivässä ilmassa toimilaitteen kotelon sisäpuolella ja kytkee yhdistetyn lämmitysjärjestelmän päälle, jos jatkuvasti asetettu kosteustaso 65 % suht. kost. ylittyy. Tämä estää kondensaation muodostumisen kokoonpanoihin ja elektroniisiin osiin.

## Sähköasennus

## Kytentäkaaviot

Esimerkkejä ulkoisesta johdotuksesta toimilaitetyypeillä ...F230GX...



M = toimilaite  
 H [% RH] = kosteudensäädin  
 H = lämmitys

Esimerkkejä ulkoisesta johdotuksesta toimilaitetyypeillä ...F230GX-S...

