

**Istukkaventtiili, 3-tie, Laippa, PN 25**

- Suljettuihin kylmän veden, matalan lämpötilan kuuman veden ja kuuman veden järjestelmiin
- Jännitesäätöiseen ilmapäästöyksiköiden ja lämmitysjärjestelmien säätöön vesipuolella


**Yleiskuvaus**

Tyyppi	DN	Kvs [m <sup>3</sup> /h]	Isku	PN	Sv min.
H7015X4-S2	15	4	20 mm	25	30
H7020X6P3-S2	20	6.3	20 mm	25	50
H7025X10-S2	25	10	20 mm	25	50
H7032X16-S2	32	16	20 mm	25	50
H7040X25-S2	40	25	20 mm	25	50
H7050X40-S2	50	40	20 mm	25	50
H7065X63-S4	65	63	30 mm	25	50
H7080X100-S4	80	100	30 mm	25	50
H7100X160-S4	100	160	30 mm	25	50

**Tekniset tiedot**

<b>Toimintatiedot</b>	Väliaine	Kylmä ja lämmin vesi, vedessä glykolia enint. 50 % til.
	Väliaineen lämpötila	5...200°C [41...392°F]
	Väliaineen lämpötilaa koskeva huomautus	120 °C arvoon 2500 kPa saakka 200 °C arvoon 2300 kPa saakka
	Ominaiskäyrä	Läpivirtaus A – AB: lineaarinen (VDI/VDE 2173), sekoitus B – AB: lineaarinen (VDI/VDE 2173)
	Vuotoluokka	Läpivirtaus A – AB: enint. 0.05% Kvs-arvosta; sekoitus B – AB: enint. 1% Kvs-arvosta
	Sulkusuunta	Top (▲)
	Putkiliitäntä	Laippa ISO 7005-2:n mukaan
	Asennusuunta	pysty- tai vaaka-asento (suhteessa karaan)
	Huolto	huoltovapaa
<b>Materiaalit</b>	Venttiilin runko	EN-GJS-400-18-LT (GGG 40.3)
	Rungon viimeistely	suojamaalilla
	Sulkeva osa	Ruostumaton teräs
	Kara	Ruostumaton teräs
	Karatiiviste	PTFE V-rengas
	Istukkarengas	Ruostumaton teräs

**Turvallisuushuomautukset**


- Venttiili on suunniteltu käytettäväksi kiinteissä lämmitys-, ilmanvaihto- ja ilmastointijärjestelmissä, eikä sitä saa käyttää tämän määritellyn sovellusalan ulkopuolella, erityisesti ei lentokoneissa tai muissa ilmakuljetusvälineissä.
- Asennuksen saavat suorittaa vain valtuutetut asiantuntijat. Kaikkia sovellettavia lakimääräisiä ja muita asennussäännöksiä on asennuksen aikana noudatettava.
- Venttiili ei sisällä osia, joita käyttäjä voi vaihtaa tai korjata.
- Venttiiliä ei saa hävittää talousjätteiden mukana. Kaikkia paikallisia voimassa olevia sääntöjä ja vaatimuksia on noudatettava.
- Määriteltäessä säätölaitteiden ominaiskäyrää on otettava huomioon havaitut direktiivit.

**Tuotteen ominaisuudet**

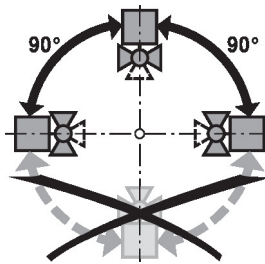
<b>Toimintatila</b>	Istukkaventtiiliä säädetään istukkaventtiilin toimilaitteella. Toimilaitteita ohjataan jännitesäätöisellä tai 3-pisteohjausjärjestelmällä, ja ne liikuttavat sekoituslaitteena toimivaa venttiilin keilaa ohjausviestin sanelemaan avausasentoon.
<b>Ominaiskäyrä</b>	Venttiilin läpivirtaus suunnassa (A-AB) on lineaarinen säätökäyrä venttiilin keilan muotoilun ansiosta. Sekoitushaarassa (B-AB) on lineaarinen säätökäyrä.
<b>Väliaineen nopeus</b>	Vakioarvot vähämeluiselle käytölle LVI-järjestelmissä ovat aineen nopeudet 1...2 m/s. Väliaineen nopeuksissa yli 2 m/s voi ilmetä muita virtauksen vaikutuksia sekä kavitaatiota. Tämä voi lyhentää venttiilin käyttöikää tilanteesta riippuen.

**Lisävarusteet**

Sähköiset lisävarusteet	Kuvaus	Tyyppi
	Karan lämmitys laitteille LV., NV., SV., AC/DC 24 V, 30 W	ZH24-1-A

**Asennushuomautuksia**

- Sallittu asennussuunta** Istukkaventtiili voidaan asentaa pysty- tai vaaka-asentoon. Istukkaventtiilien asentaminen kara alaspäin ei ole sallittua.

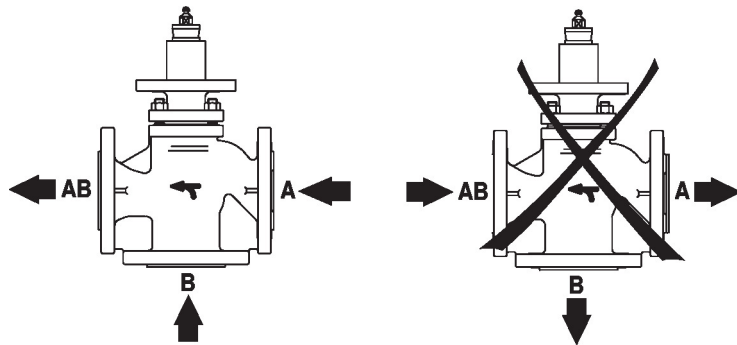


- Veden laatuvaatimukset** Veden laadulle normissa VDI 2035 asetettuja vaatimuksia on noudatettava. Belimo-venttiilit ovat säätölaitteita. Jotta venttiilien oikea toiminta voidaan pitkäaikaisesti varmistaa, tulee ne pitää vapaana ylimääräisistä hiukkasista (esim. hitsausjätteet asennustöiden aikana). Sopivan suodattimen asennus on suositeltavaa.

- Huolto** Istukkaventtiilit ja niiden toimilaitteet ovat huoltovapaita. Ennen huoltotöiden suorittamista ohjauselementillä on tärkeää irrottaa istukkaventtiilin toimilaitte virtalähteestä (irrottamalla tarvittaessa sähköjohto). Putkiston pumput on kytkettävä pois päältä ja asiaankuuluvat sulkuventtiilit suljettava (anna osien jäähtyä ensin ja alenna järjestelmän paine ympäristön tasolle). Järjestelmää ei saa palauttaa toimintaan, ennen kuin istukkaventtiili ja istukkaventtiilin toimilaitte on oikein asennettu uudelleen ohjeiden mukaan ja putkisto on täytetty asianmukaisesti ammattihenkilön toimesta.

## Asennushuomautuksia

**Virtaussuunta** Koteloon nuolella merkittyä virtaussuuntaa täytyy noudattaa, koska muuten venttiili voi vaurioitua.



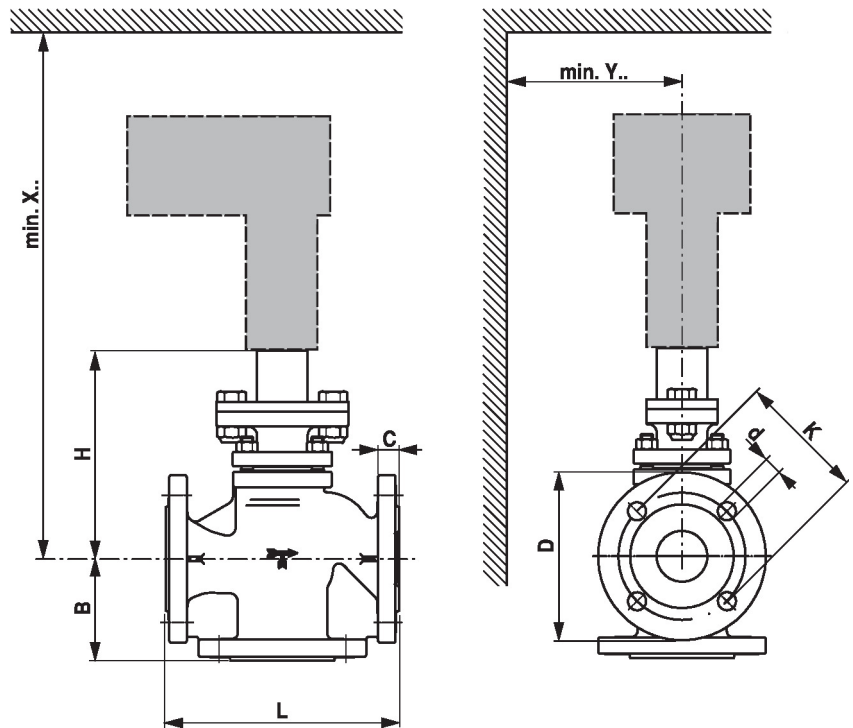
## Paine-ero ja sulkupaine

Istukkaventtiilien maksimaalinen paine-ero ja sulkupaine riippuu asennetusta istukkaventtiilin toimilaitteesta. Optimaalisen toiminnan ja maksimaalisen käyttöiän varmistamiseksi alla olevassa taulukossa annettua maksimaalista paine-eroa ja sulkupainetta ei saa ylittää.

$p_s < 2500 \text{ kPa (PN25)}$ $t = 5 \dots 120^\circ\text{C}$ $p_s < 2300 \text{ kPa (PN25)}$ $t = 121 \dots 200^\circ\text{C}$	DN	NV..A.. 1000N		SV..A.. 1500N		AVK..A.. 2000N		EV..A.. 2500N		RV..A.. 4500N		
		$\Delta p_s$ [kPa]	$\Delta p_{max}$ [kPa]	$\Delta p_s$ [kPa]	$\Delta p_{max}$ [kPa]	$\Delta p_s$ [kPa]	$\Delta p_{max}$ [kPa]	$\Delta p_s$ [kPa]	$\Delta p_{max}$ [kPa]	$\Delta p_s$ [kPa]	$\Delta p_{max}$ [kPa]	
	H7015X4-S2	15	2200	1000	2500	1000						
	H7020X6P3-S2	20	1500	1000	2500	1000						
	H7025X10-S2	25	1300	1000	2100	1000						
	H7032X16-S2	32	900	900	1500	1000						
	H7040X25-S2	40	500	500	850	850						
	H7050X40-S2	50	300	300	500	500						
	H7065X63-S4	65					400	400	550	550	1100	1000
	H7080X100-S4	80					250	250	350	350	700	700
	H7100X160-S4	100					150	150	200	200	450	450

## Mitat

## Mittapiirustukset



X/Y: Minimietäisyys suhteessa venttiin keskikohtaan.

Toimilaitteen mitat löytyvät vastaavan toimilaitteen Teknisestä tuote-esitteestä.

Type	DN	L [mm]	B [mm]	H [mm]	C [mm]	D [mm]	d [mm]	K [mm]	X [mm]	Y [mm]	 kg
H7015X4-S2	15	130	65	172	16	95	4 x 14	65	400	100	6.7
H7020X6P3-S2	20	150	70	172	18	105	4 x 14	75	400	100	7.6
H7025X10-S2	25	160	75	176	18	115	4 x 14	85	410	100	8.8
H7032X16-S2	32	180	80	202	18	140	4 x 18	100	430	100	12
H7040X25-S2	40	200	90	207	18	150	4 x 18	110	440	100	15
H7050X40-S2	50	230	100	205	20	165	4 x 18	125	440	100	18
H7065X63-S4	65	290	120	230	22	185	8 x 18	145	560	150	25
H7080X100-S4	80	310	130	246	24	200	8 x 18	160	580	150	34
H7100X160-S4	100	350	150	265	24	235	8 x 22	190	600	150	52

## Lisätietoja

- Vesisovellusten koko tuotevalikoima
- Tekniset tuote-esitteet istukkaventtiin toimilaitteille
- Asennusohjeet venttiileille ja/tai istukkaventtiin toimilaitteille
- Huomautuksia 2-tie- ja 3-tieistukkaventtiilien projektisuunnitteluun