

Istukkaventtiili, 3-tie, Laippa, PN 6

- Suljettuihin kylmän ja lämpimän veden järjestelmiin
- Jännitesäätöiseen ilmastointiyksiköiden ja lämmitysjärjestelmien säätöön vesipuolella


Yleiskuvaus

Tyyppi	DN	Kvs [m ³ /h]	Isku	PN	n(gl)	Sv min.
H711R	15	0.63	15 mm	6	3	50
H712R	15	1	15 mm	6	3	50
H713R	15	1.6	15 mm	6	3	50
H714R	15	2.5	15 mm	6	3	50
H715R	15	4	15 mm	6	3	50
H720R	20	6.3	15 mm	6	3	100
H725R	25	10	15 mm	6	3	100
H732R	32	16	15 mm	6	3	100
H740R	40	25	15 mm	6	3	100
H750R	50	40	15 mm	6	3	100
H764R	65	58	18 mm	6	3	100
H779R	80	90	18 mm	6	3	100
H7100R	100	145	30 mm	6	3	100

Tekniset tiedot

Toimintatiedot	Väliaine	Kylmä ja lämmin vesi, vedessä glykolia enint. 50 % til.
	Väliaineen lämpötila	-10...120°C [14...248°F]
	Väliaineen lämpötilaa koskeva huomautus	Väliaineen lämpötilassa -10...2°C tarvitaan karanlämmitin.
	Ominaiskäyrä	Säätöpolku A – AB: tasaprosenttinen (VDI/VDE 2173), optimoitu avausalueella, ohitus B – AB: lineaarinen (VDI/VDE 2173)
	Vuotoluokka	Läpivirtaus A – AB: enint. 0.05% Kvs-arvosta; sekoitus B – AB: enint. 1% Kvs-arvosta
	Sulkusuunta	Top (▲)
	Putkiliitäntä	Laippa ISO 7005-2:n mukaan
	Asennusuunta	pysty- tai vaaka-asento (suhteessa karaan)
	Huolto	huoltovapaa
Materiaalit	Venttiilin runko	EN-GJL-250 (GG 25)
	Rungon viimeistely	suojavaalilla
	Sulkeva osa	Ruostumaton teräs
	Kara	Ruostumaton teräs
	Karatiiviste	EPDM O-ring
	Istukkarengas	GG25 / Niro (Bypass)

Turvallisuushuomautukset



- Venttiili on suunniteltu käytettäväksi kiinteissä lämmitys-, ilmanvaihto- ja ilmastointijärjestelmissä, eikä sitä saa käyttää tämän määritellyn sovellusalan ulkopuolella, erityisesti ei lentokoneissa tai muissa ilmakuljetusvälineissä.
- Asennuksen saavat suorittaa vain valtuutetut asiantuntijat. Kaikkia sovellettavia lakimääräisiä ja muita asennussäännöksiä on asennuksen aikana noudatettava.
- Venttiili ei sisällä osia, joita käyttäjä voi vaihtaa tai korjata.
- Venttiiliä ei saa hävittää talousjätteiden mukana. Kaikkia paikallisia voimassa olevia sääntöjä ja vaatimuksia on noudatettava.
- Määriteltäessä säätölaitteiden ominaiskäyrää on otettava huomioon havaitut direktiivit.

Tuotteen ominaisuudet

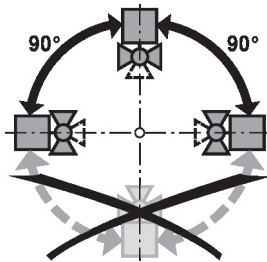
Toimintatila	Istukkaventtiiliä säädetään istukkaventtiilin toimilaitteella. Toimilaitteita ohjataan jännitesäätöisellä tai 3-pistehausjärjestelmällä, ja ne liikuttavat sekoituslaitteena toimivaa venttiilin keilaa ohjausviestin sanelemaan avausasentoon.
Ominaiskäyrä	Virtaussuunnassa on tasaprosenttinen ominaiskäyrä venttiilin keilan profiilin ansiosta. Sekoitushaarassa (B-AB) on lineaarinen säätökäyrä.
Väliaineen nopeus	Vakioarvot vähämeluiselle käytölle LVI-järjestelmissä ovat nesteen nopeudet 1...2 m/s. Väliaineen nopeuksissa yli 2 m/s voi ilmetä muita virtauksen vaikutuksia sekä kavitaatiota. Tämä voi lyhentää venttiilin käyttöikää tilanteesta riippuen.

Lisävarusteet

Sähköiset lisävarusteet	Kuvaus	Tyyppi
	Karan lämmitys LV..-, NV..-, SV..-toimilaitteelle	ZH24-1-A
	Karan lämmitys venttiileille DN 65...250, AC/DC 24 V, 60 W	ZH24-1-B

Asennushuomautuksia

Sallittu asennussuunta Istukkaventtiili voidaan asentaa pysty- tai vaaka-asentoon. Istukkaventtiilien asentaminen kara alaspäin ei ole sallittua.

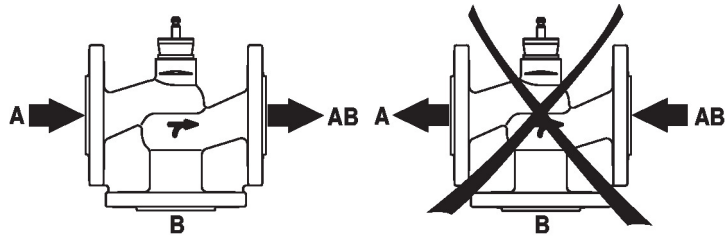


Veden laatuvaatimukset Veden laadulle normissa VDI 2035 asetettuja vaatimuksia on noudatettava. Belimo-venttiilit ovat säätölaitteita. Jotta venttiilien oikea toiminta voidaan pitkäaikaisesti varmistaa, tulee ne pitää vapaana ylimääräisistä hiukkasista (esim. hitsausjätteet asennustöiden aikana). Sopivan suodattimen asennus on suositeltavaa.

Huolto Istukkaventtiilit ja niiden toimilaitteet ovat huoltovapaita. Ennen huoltotöiden suorittamista ohjauselementillä on tärkeää irrottaa istukkaventtiilin toimilaitte virtalähteestä (irrottamalla tarvittaessa sähköjohto). Putkiston pumput on kytkettävä pois päältä ja asiaankuuluvat sulkuventtiilit suljettava (anna osien jäähtyä ensin ja alenna järjestelmän paine ympäristön tasolle). Järjestelmää ei saa palauttaa toimintaan, ennen kuin istukkaventtiili ja istukkaventtiilin toimilaitte on oikein asennettu uudelleen ohjeiden mukaan ja putkisto on täytetty asianmukaisesti ammattihenkilön toimesta.

Asennushuomautuksia

Virtaussuunta Koteloon nuolella merkittyä virtaussuuntaa täytyy noudattaa, koska muuten venttiili voi vaurioitua.



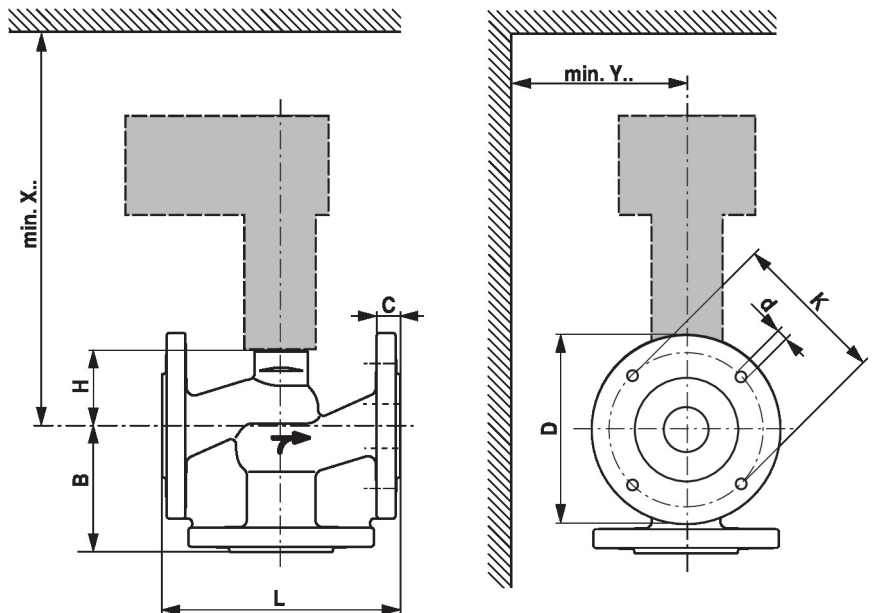
Paine-ero ja sulkupaine

Istukkaventtiilien maksimaalinen paine-ero ja sulkupaine riippuu asennetusta istukkaventtiilin toimilaitteesta. Optimaalisen toiminnan ja maksimaalisen käyttöiän varmistamiseksi alla olevassa taulukossa annettua maksimaalista paine-eroa ja sulkupainetta ei saa ylittää.

ps <600 kPa (PN6) t= 5... 120°C		LV..A.. 500N		NV..A.. 1000N		SV..A.. 1500N		AVK..A.. 2000N		EV..A.. 2500N		RV..A.. 4500N	
	DN	Δps [kPa]	Δpmax [kPa]	Δps [kPa]	Δpmax [kPa]	Δps [kPa]	Δpmax [kPa]	Δps [kPa]	Δpmax [kPa]	Δps [kPa]	Δpmax [kPa]	Δps [kPa]	Δpmax [kPa]
H711R ... 15R	15	600	400	600	400	600	400						
H720R	20	600	400	600	400	600	400						
H725R	25	500	400	600	400	600	400						
H732R	32	350	350	600	400	600	400						
H740R	40	150	150	500	400	600	400						
H750R	50	70	70	300	300	550	400						
H764R	65			140	140	280	280						
H779R	80			80	80	160	160						
H7100R	100							150	150	200	200	450	400


Mitat

Mittapiirustukset



X/Y: Minimietäisyys suhteessa venttiilin keskikohtaan.
Toimilaitteen mitat löytyvät vastaavan toimilaitteen Teknisestä tuote-esitteestä.

Mitat

Type	DN	L [mm]	B [mm]	H [mm]	C [mm]	D [mm]	d [mm]	K [mm]	X [mm]	Y [mm]	
H711R	15	130	65	46	12	80	4 x 11	55	290	100	2.6
H712R	15	130	65	46	12	80	4 x 11	55	290	100	2.6
H713R	15	130	65	46	12	80	4 x 11	55	290	100	2.6
H714R	15	130	65	46	12	80	4 x 11	55	290	100	2.6
H715R	15	130	65	46	12	80	4 x 11	55	290	100	3.3
H720R	20	150	70	46	14	90	4 x 11	65	290	100	3.9
H725R	25	160	75	52	14	100	4 x 11	75	300	100	4.8
H732R	32	180	95	56	16	120	4 x 14	90	300	100	6.3
H740R	40	200	100	64	16	130	4 x 14	100	310	100	8.2
H750R	50	230	100	64	16	140	4 x 14	110	310	100	9.3
H764R	65	290	120	100	16	160	4 x 14	130	350	100	15
H779R	80	310	130	110	18	190	4 x 18	150	360	100	21
H7100R	100	350	150	125	18	210	4 x 18	170	475	120	27

Lisätietoja

- Vesisovellusten koko tuotevalikoima
- Tekniset tuote-esitteet istukkaventtiilin toimilaitteille
- Asennusohjeet venttiileille ja/tai istukkaventtiilin toimilaitteille
- Huomautuksia 2-tie- ja 3-tieistukkaventtiilien projektisuunnitteluun