

**Istukkaventtiili, 2-tie, Laippa, PN 16**

- Suljettuihin kylmä- ja lämminvesijärjestelmiin
- Jännitesäätöiseen ilmakehäsittely-yksiköiden ja lämmitysjärjestelmien säätöön vesipuolella



Picture may differ from product

**Yleiskuvaus**

Tyyppi	DN	Kvs [m <sup>3</sup> /h]	Isku	PN	n(gl)	Sv min.
H6200W630-S7	200	630	65 mm	16	3	30
H6250W1000-S7	250	1000	65 mm	16	3	30

**Tekniset tiedot**

<b>Toimintatiedot</b>	Väliaine	Jäähdytetty ja kuuma vesi, glykolia enintään 50 til.-%.
	Väliaineen lämpötila	5...120°C [41...248°F]
	Ominaiskäyrä	tasaprosenttinen (VDI/VDE 2173), optimoitu avausalueella
	Vuotoluokka	maks. 0.05% Kvs arvosta
	Sulkusuunta	Alas (▼)
	Putkiliitäntä	Laippa ISO 7005-2:n mukaan
	Asennusuunta	pysty- tai vaaka-asento (suhteessa karaan)
	Huolto	huoltovapaa
<b>Materiaalit</b>	Venttiilin runko	EN-GJL-250 (GG 25)
	Rungon viimeistely	suojavaalilla
	Sulkeva osa	Ruostumaton teräs
	Kara	Ruostumaton teräs
	Karatiiviste	EPDM
	Istukkarengas	Ruostumaton teräs

**Turvallisuushuomautukset**

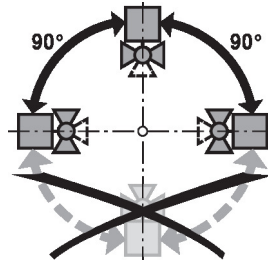

- Venttiili on suunniteltu käytettäväksi kiinteissä lämmitys-, ilmanvaihto- ja ilmastointijärjestelmissä, eikä sitä saa käyttää tämän määritellyn sovellusalan ulkopuolella, erityisesti ei lentokoneissa tai muissa ilmakuljetusvälineissä.
- Asennuksen saavat suorittaa vain valtuutetut asiantuntijat. Kaikkia sovellettavia lakimääräisiä ja muita asennussäännöksiä on asennuksen aikana noudatettava.
- Venttiili ei sisällä osia, joita käyttäjä voi vaihtaa tai korjata.
- Venttiiliä ei saa hävittää talousjätteen mukana. Kaikkia paikallisia voimassa olevia sääntöjä ja vaatimuksia on noudatettava.
- Määriteltäessä säätölaitteiden ominaiskäyrää on otettava huomioon havaitut direktiivit.

## Tuotteen ominaisuudet

- Toimintatila** Suurta istukkaventtiiliä säädetään pitkäiskuisella toimilaitteella. Toimilaitteet yhdistetään jännitesäätöisellä tai 3-pisteohjausjärjestelmällä, ja ne liikuttavat kuristuslaitteena toimivaa venttiilin keilaa ohjausviestin sanelemaan avausasentoon.
- Ominaiskäyrä** Tasaprosenttinen ominaiskäyrä saadaan aikaan venttiilin keilan profiililla.
- Väliaineen nopeus** Vakioarvot vähämeluiselle käytölle LVI-järjestelmissä ovat nesteen nopeudet 1...2 m/s. Väliaineen nopeuksissa yli 2 m/s voi ilmetä muita virtauksen vaikutuksia, kuten melua sekä kavitaatiota. Tämä voi lyhentää venttiilin käyttöikää tilanteesta riippuen.

## Asennushuomautuksia

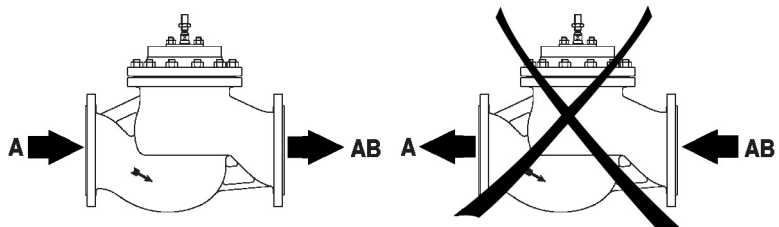
- Sallittu asennusuunta** Suuret istukkaventtiilit voidaan asentaa pysty- tai vaaka-asentoon. Suurten istukkaventtiilien asentaminen kara alaspäin ei ole sallittua.



- Veden laatuvaatimukset** Veden laadulle normissa VDI 2035 asetettuja vaatimuksia on noudatettava. Belimo-venttiilit ovat säätölaitteita. Jotta venttiilien oikea toiminta voidaan pitkäaikaisesti varmistaa, tulee ne pitää vapaana ylimääräisistä hiukkasista (esim. hitsausjätteet asennustöiden aikana). Sopivan suodattimen asennus on suositeltavaa.

- Huolto** Suuret istukkaventtiilit ja pitkäiskuiset toimilaitteet ovat huoltovapaita. Ennen huoltotöiden suorittamista ohjauselementillä on tärkeää irrottaa pitkän iskun toimilaitte virtalähteestä (irrottamalla tarvittaessa sähköjohto). Putkiston pumput on kytkettävä pois päältä ja asiaankuuluvat sulkuventtiilit suljettava (anna osien jäähtyä ensin ja alenna järjestelmän paine ympäristön tasolle). Järjestelmää ei saa palauttaa toimintaan ennen kuin istukkaventtiili ja toimilaitte on asennettu uudelleen ohjeiden mukaan, ja putkisto on täytetty asianmukaisesti ammattihenkilön toimesta.

- Virtaussuunta** Koteloon nuolella merkitty virtaussuunta täytyy noudattaa, koska muuten venttiili voi vaurioitua.



## Paine-ero ja sulkupaine

Istukkaventtiilien maksimaalinen paine-ero ja sulkupaine riippuu asennetusta istukkaventtiilin toimilaitteesta. Optimaalisen toiminnan ja maksimaalisen käyttöiän varmistamiseksi alla olevassa taulukossa annettua maksimaalista paine-eroa ja sulkupainetta ei saa ylittää.

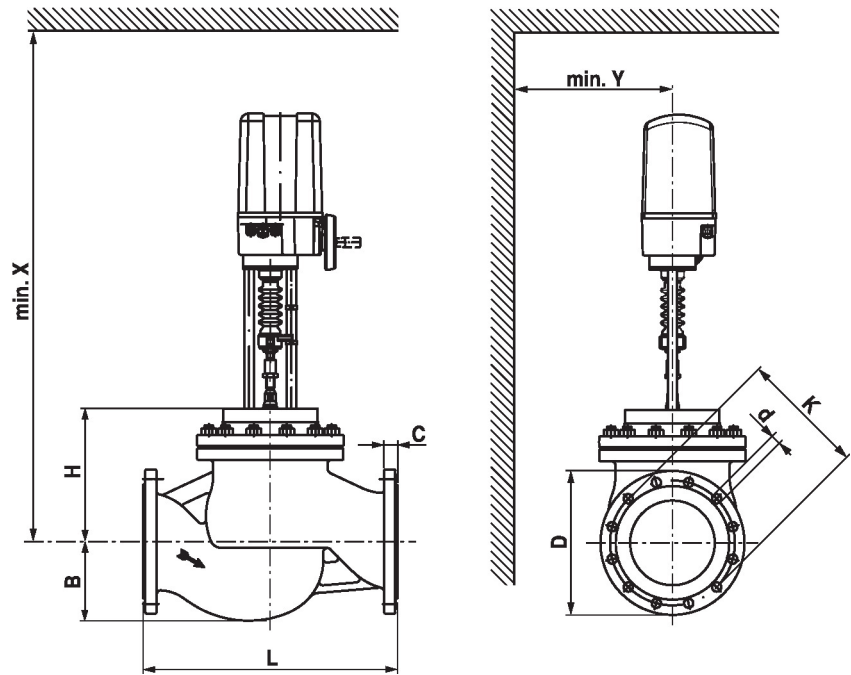
$p_s < 1600 \text{ kPa (PN16)}$ $t = 5 \dots 120^\circ\text{C}$	GV12... 15000 N		
	DN	$\Delta p_s$ [kPa]	$\Delta p_{max}$ [kPa]
H6200W630-S7	200	420	250
H6250W1000-S7	250	270	250

## Yleisiä huomautuksia

**Toimitushuomautukset** Suuret istukkaventtiilit ja pitkäiskuiset toimilaitteet toimitetaan esiasennettuina. Nämä venttiilit valmistetaan vain tilauksesta.

## Mitat

## Mittapiirustukset



X/Y: Minimietäisyys suhteessa venttiilin keskikohtaan.

Toimilaitteen mitat löytyvät vastaavan toimilaitteen Teknisestä tuote-esitteestä.

Type	DN	L	B	H	C	D	d	K	X	Y	
		[mm]	[mm]	[mm]	[mm]	[mm]	[mm]	[mm]	[mm]	[mm]	kg
H6200W630-S7	200	600	187	315	30	340	12 x 22	295	1210	200	156
H6250W1000-S7	250	730	233	375	32	405	12 x 26	355	1270	250	239

## Lisätietoja

- Vesisovellusten koko tuotevalikoima
- Tekniset tuote-esitteet pitkäiskuisille toimilaitteille
- Asennusohjeet venttiileille ja/tai pitkäiskuisille toimilaitteille
- Huomautuksia 2-tie- ja 3-tieistukkaventtiilien projektisuunnitteluun