

Istukkaventtiili, 3-tie, Ulkokierre

- Avoimiin ja suljettuihin kylmän ja lämpimän veden järjestelmiin
- Jännitesäätöiseen ilmapäästäysyksiköiden ja lämmitysjärjestelmien säätöön vesipuolella


Yleiskuvaus

Tyyppi	DN	G ["]	Kvs [m ³ /h]	Isku	PN	n(gl)	Sv min.
H511B	15	1 1/8	0.63	15 mm	16	3	50
H512B	15	1 1/8	1	15 mm	16	3	50
H513B	15	1 1/8	1.6	15 mm	16	3	50
H514B	15	1 1/8	2.5	15 mm	16	3	50
H515B	15	1 1/8	4	15 mm	16	3	50
H520B	20	1 1/4	6.3	15 mm	16	3	100
H525B	25	1 1/2	10	15 mm	16	3	100
H532B	32	2	16	15 mm	16	3	100
H540B	40	2 1/4	25	15 mm	16	3	100
H550B	50	2 3/4	40	15 mm	16	3	100

Tekniset tiedot

Toimintatiedot	Väliaine	Kylmä ja lämmin vesi, vedessä glykolia enint. 50 % til.
	Väliaineen lämpötila	-10...120°C [14...248°F]
	Väliaineen lämpötilaa koskeva huomautus	Väliaineen lämpötilassa -10...2°C tarvitaan karanlämmitin.
	Ominaiskäyrä	Säätöpolku A – AB: tasaprosenttinen (VDI/VDE 2173), optimoitu avausalueella, ohitus B – AB: lineaarinen (VDI/VDE 2173)
	Vuotoluokka	Läpivirtaus A – AB: enint. 0.05% Kvs-arvosta; sekoitus B – AB: enint. 1% Kvs-arvosta
	Sulkusuunta	Top (▲)
	Putkiliitäntä	Ulkokierre ISO 228-1:n mukaan
	Asennusuunta	pysty- tai vaaka-asento (suhteessa karaan)
	Huolto	huoltovapaa
Materiaalit	Venttiilin runko	CC499K
	Sulkeva osa	Ruostumaton teräs
	Kara	Ruostumaton teräs
	Karatiiviste	EPDM O-ring
	Istukkarengas	CC499K / ruostumaton teräs 1.4021 (ohitus)

Turvallisuushuomautukset



- Venttiili on suunniteltu käytettäväksi kiinteissä lämmitys-, ilmanvaihto- ja ilmastointijärjestelmissä, eikä sitä saa käyttää tämän määritellyn sovellusalan ulkopuolella, erityisesti ei lentokoneissa tai muissa ilmakuljetusvälineissä.
- Asennuksen saavat suorittaa vain valtuutetut asiantuntijat. Kaikkia sovellettavia lakimääräisiä ja muita asennussäännöksiä on asennuksen aikana noudatettava.
- Venttiili ei sisällä osia, joita käyttäjä voi vaihtaa tai korjata.
- Venttiiliä ei saa hävittää talousjätteiden mukana. Kaikkia paikallisia voimassa olevia sääntöjä ja vaatimuksia on noudatettava.
- Määriteltäessä säätölaitteiden ominaiskäyrää on otettava huomioon havaitut direktiivit.

Tuotteen ominaisuudet

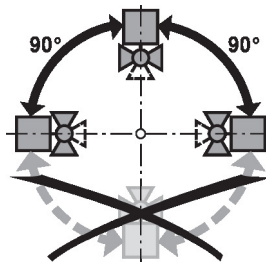
Toimintatila	Istukkaventtiiliä säädetään istukkaventtiilin toimilaitteella. Toimilaitteita ohjataan jännitesäätöisellä tai 3-pisteohjausjärjestelmällä, ja ne liikuttavat sekoituslaitteena toimivaa venttiilin keilaa ohjausviestin sanelemaan avausasentoon.
Ominaiskäyrä	Virtaussuunnassa on tasaprosenttinen ominaiskäyrä venttiilin keilan profiilin ansiosta. Sekoitushaarassa (B-AB) on lineaarinen säätökäyrä.
Väliaineen nopeus	Vakioarvot vähämeluiselle käytölle LVI-järjestelmissä ovat aineen nopeudet 1...2 m/s. Väliaineen nopeuksissa yli 2 m/s voi ilmetä muita virtauksen vaikutuksia sekä kavitaatiota. Tämä voi lyhentää venttiilin käyttöikää tilanteesta riippuen.

Lisävarusteet

Sähköiset lisävarusteet	Kuvaus	Tyyppi
	Karan lämmitys laitteille LV., NV., SV., AC/DC 24 V, 30 W	ZH24-1-A
Mekaaniset lisävarusteet	Kuvaus	Tyyppi
	Putkiliitin ulkokierteiselle istukkaventtiilille DN 15 Rp 1/2"	ZH4515
	Sokea laippa ulkokierteiselle istukkaventtiilille DN 15	ZH515
	Putkiliitin ulkokierteiselle istukkaventtiilille DN 20 Rp 3/4"	ZH4520
	Sokea laippa ulkokierteiselle istukkaventtiilille DN 20	ZH520
	Putkiliitin ulkokierteiselle istukkaventtiilille DN 25 Rp 1"	ZH4525
	Sokea laippa ulkokierteiselle istukkaventtiilille DN 25	ZH525
	Putkiliitin ulkokierteiselle istukkaventtiilille DN 32 Rp 1 1/4"	ZH4532
	Sokea laippa ulkokierteiselle istukkaventtiilille DN 32	ZH532
	Putkiliitin ulkokierteiselle istukkaventtiilille DN 40 Rp 1 1/2"	ZH4540
	Sokea laippa ulkokierteiselle istukkaventtiilille DN 40	ZH540
	Putkiliitin ulkokierteiselle istukkaventtiilille DN 50 Rp 2"	ZH4550
	Sokea laippa ulkokierteiselle istukkaventtiilille DN 50	ZH550

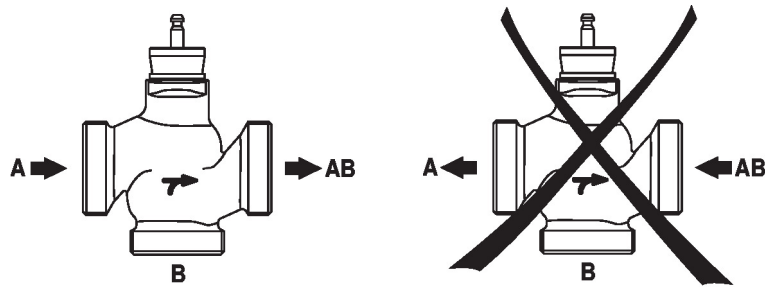
Asennushuomautuksia

- Sallittu asennusuunta** Istukkaventtiili voidaan asentaa pysty- tai vaaka-asentoon. Istukkaventtiilien asentaminen kara alaspäin ei ole sallittua.



Asennushuomautuksia

- Veden laatuvaatimukset** Veden laadulle normissa VDI 2035 asetettuja vaatimuksia on noudatettava. Belimo-venttiilit ovat säätölaitteita. Jotta venttiilien oikea toiminta voidaan pitkäaikaisesti varmistaa, tulee ne pitää vapaana ylimääräisistä hiukkasista (esim. hitsausjätteet asennustöiden aikana). Sopivan suodattimen asennus on suositeltavaa.
- Huolto** Istukkaventtiilit ja niiden toimilaitteet ovat huoltovapaita. Ennen huoltotöiden suorittamista ohjauselementillä on tärkeää irrottaa istukkaventtiilin toimilaitte virtalähteestä (irrottamalla tarvittaessa sähköjohto). Putkiston pumput on kytkettävä pois päältä ja asiaankuuluvat sulkuventtiilit suljettava (anna osien jäähtyä ensin ja alenna järjestelmän paine ympäristön tasolle). Järjestelmää ei saa palauttaa toimintaan, ennen kuin istukkaventtiili ja istukkaventtiilin toimilaitte on oikein asennettu uudelleen ohjeiden mukaan ja putkisto on täytetty asianmukaisesti ammattihenkilön toimesta.
- Virtaussuunta** Koteloon nuolella merkitty virtaussuuntaa täytyy noudattaa, koska muuten venttiili voi vaurioitua.



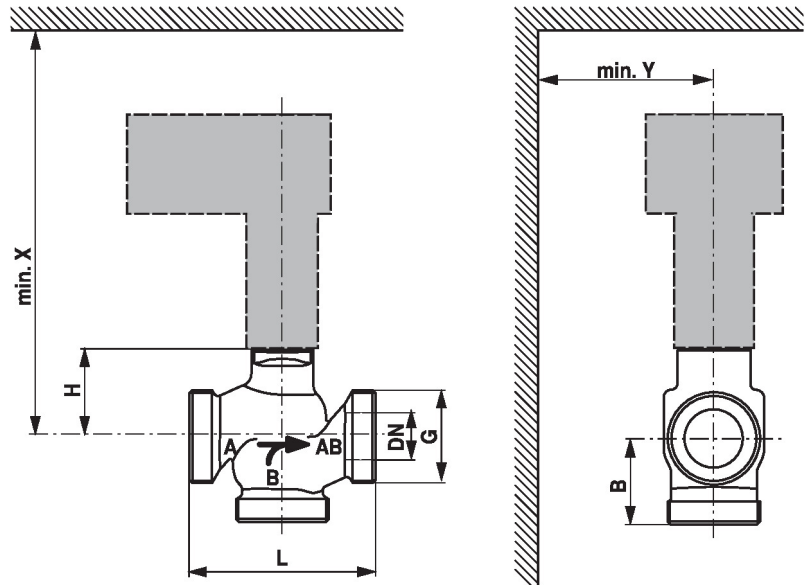
Paine-ero ja sulkupaine

Istukkaventtiilien maksimialinen paine-ero ja sulkupaine riippuu asennetusta istukkaventtiilin toimilaitteesta. Optimaalisen toiminnan ja maksimaalisen käyttöiän varmistamiseksi alla olevassa taulukossa annettua maksimaalista paine-eroa ja sulkupainetta ei saa ylittää.

p _s <1600 kPa (PN16) t= 5... 120°C		LV..A.. 500N		NV..A.. 1000N		SV..A.. 1500N	
	DN	Δp _s [kPa]	Δp _{max} [kPa]	Δp _s [kPa]	Δp _{max} [kPa]	Δp _s [kPa]	Δp _{max} [kPa]
H511B ... 15B	15	1300	400	1600	400	1600	400
H520B	20	900	400	1600	400	1600	400
H525B	25	500	400	1300	400	1600	400
H532B	32	350	350	1000	400	1600	400
H540B	40	150	150	500	400	900	400
H550B	50	70	70	300	300	550	400

Mitat

Mittapiirustukset



X/Y: Minimietäisyys suhteessa venttiilin keskikohtaan.

Toimilaitteen mitat löytyvät vastaavan toimilaitteen Teknisestä tuote-esitteestä.

Type	DN	G ["]	L [mm]	B [mm]	H [mm]	X [mm]	Y [mm]	kg
H511B	15	1 1/8	80	55	46	290	100	1.9
H512R	15	1 1/8	80	55	46	290	100	1.9
H513B	15	1 1/8	80	55	46	290	100	1.9
H514B	15	1 1/8	80	55	46	290	100	1.9
H515B	15	1 1/8	80	55	46	290	100	1.9
H520B	20	1 1/4	90	55	46	290	100	2.0
H525B	25	1 1/2	110	55	52	300	100	2.2
H532B	32	2	120	55	56	300	100	2.7
H540B	40	2 1/4	130	60	65	310	100	3.2
H550B	50	2 3/4	150	65	65	310	100	4.1

Lisätietoja

- Vesisovellusten koko tuotevalikoima
- Tekniset tuote-esitteet istukkaventtiilin toimilaitteille
- Asennusohjeet venttiileille ja/tai istukkaventtiilin toimilaitteille
- Huomautuksia 2-tie- ja 3-tieistukkaventtiilien projektisuunnitteluun