

**Istukkaventtiili, 2-tie, Ulkokierre**

- Avoimiin ja suljettuihin kylmän ja lämpimän veden järjestelmiin
- Jännitesäätöiseen ilmapäästely-yksiköiden ja lämmitysjärjestelmien säätöön vesipuolella


**Yleiskuvaus**

Tyyppi	DN	G ["]	Kvs [m <sup>3</sup> /h]	Isku	PN	n(gl)	Sv min.
H411B	15	1 1/8	0.63	15 mm	16	3	50
H412B	15	1 1/8	1	15 mm	16	3	50
H413B	15	1 1/8	1.6	15 mm	16	3	50
H414B	15	1 1/8	2.5	15 mm	16	3	50
H415B	15	1 1/8	4	15 mm	16	3	50
H420B	20	1 1/4	6.3	15 mm	16	3	100
H425B	25	1 1/2	10	15 mm	16	3	100
H432B	32	2	16	15 mm	16	3	100
H440B	40	2 1/4	25	15 mm	16	3	100
H450B	50	2 3/4	40	15 mm	16	3	100

**Tekniset tiedot**

<b>Toimintatiedot</b>	Väliaine	Kylmä ja lämmin vesi, vedessä glykolia enint. 50 % til.
	Väliaineen lämpötila	-10...120°C [14...248°F]
	Väliaineen lämpötilaa koskeva huomautus	Väliaineen lämpötilassa -10...2°C tarvitaan karanlämmitin.
	Ominaiskäyrä	tasaprosenttinen (VDI/VDE 2173), optimoitu avausalueella
	Vuotoluokka	maks. 0.05% Kvs arvosta
	Sulkusuunta	Top (▲)
	Putkiliitäntä	Ulkokierre ISO 228-1:n mukaan
	Asennusuunta	pysty- tai vaaka-asento (suhteessa karaan)
	Huolto	huoltovapaa
	<b>Materiaalit</b>	Venttiilin runko
Sulkeva osa		Ruostumaton teräs
Kara		Ruostumaton teräs
Karatiiviste		EPDM O-ring
Istukkarengas		CC499K / ruostumaton teräs 1.4021 (ohitus)

## Turvallisuushuomautukset



- Venttiili on suunniteltu käytettäväksi kiinteissä lämmitys-, ilmanvaihto- ja ilmastointijärjestelmissä, eikä sitä saa käyttää tämän määritellyn sovellusalan ulkopuolella, erityisesti ei lentokoneissa tai muissa ilmakuljetusvälineissä.
- Asennuksen saavat suorittaa vain valtuutetut asiantuntijat. Kaikkia sovellettavia lakimääräisiä ja muita asennussäännöksiä on asennuksen aikana noudatettava.
- Venttiili ei sisällä osia, joita käyttäjä voi vaihtaa tai korjata.
- Venttiiliä ei saa hävittää talousjätteiden mukana. Kaikkia paikallisia voimassa olevia sääntöjä ja vaatimuksia on noudatettava.
- Määriteltäessä säätölaitteiden ominaiskäyrää on otettava huomioon havaitut direktiivit.

## Tuotteen ominaisuudet

**Toimintatila** Istukkaventtiiliä säädetään istukkaventtiilin toimilaitteella. Toimilaitteet yhdistetään jännitesäätöisellä tai 3-pisteohjausjärjestelmällä, ja ne liikuttavat kuristuslaitteena toimivaa venttiilin keilaa ohjausviestin sanelemaan avausasentoon.

**Ominaiskäyrä** Tasaprosenttinen ominaiskäyrä saadaan aikaan venttiilin keilan profiililla.

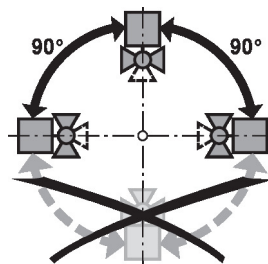
**Väliaineen nopeus** Vakioarvot vähämeluiselle käytölle LVI-järjestelmissä ovat aineen nopeudet 1...2 m/s. Väliaineen nopeuksissa yli 2 m/s voi ilmetä muita virtauksen vaikutuksia sekä kavitaatiota. Tämä voi lyhentää venttiilin käyttöikää tilanteesta riippuen.

## Lisävarusteet

Sähköiset lisävarusteet	Kuvaus	Tyyppi
	Karan lämmitys laitteille LV., NV., SV., AC/DC 24 V, 30 W	ZH24-1-A
Mekaaniset lisävarusteet	Kuvaus	Tyyppi
	Putkiliitin ulkokierteiselle istukkaventtiilille DN 15 Rp 1/2"	ZH4515
	Putkiliitin ulkokierteiselle istukkaventtiilille DN 20 Rp 3/4"	ZH4520
	Putkiliitin ulkokierteiselle istukkaventtiilille DN 25 Rp 1"	ZH4525
	Putkiliitin ulkokierteiselle istukkaventtiilille DN 32 Rp 1 1/4"	ZH4532
	Putkiliitin ulkokierteiselle istukkaventtiilille DN 40 Rp 1 1/2"	ZH4540
	Putkiliitin ulkokierteiselle istukkaventtiilille DN 50 Rp 2"	ZH4550

## Asennushuomautuksia

**Sallittu asennusuunta** Istukkaventtiili voidaan asentaa pysty- tai vaaka-asentoon. Istukkaventtiilien asentaminen kara alaspäin ei ole sallittua.



**Veden laatuvaatimukset** Veden laadulle normissa VDI 2035 asetettuja vaatimuksia on noudatettava. Belimo-venttiilit ovat säätölaitteita. Jotta venttiilien oikea toiminta voidaan pitkäaikaisesti varmistaa, tulee ne pitää vapaana ylimääräisistä hiukkasista (esim. hitsausjätteet asennustöiden aikana). Sopivan suodattimen asennus on suositeltavaa.

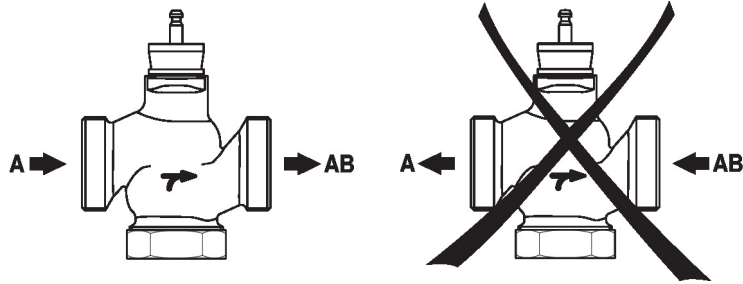
## Asennushuomautuksia

**Huolto** Istukkaventtiilit ja niiden toimilaitteet ovat huoltovapaita.

Ennen huoltotöiden suorittamista ohjauselementillä on tärkeää irrottaa istukkaventtiilin toimilaitte virtalähteestä (irrottamalla tarvittaessa sähköjohto). Putkiston pumput on kytkettävä pois päältä ja asiaankuuluvat sulkuventtiilit suljettava (anna osien jäähtyä ensin ja alenna järjestelmän paine ympäristön tasolle).

Järjestelmää ei saa palauttaa toimintaan, ennen kuin istukkaventtiili ja istukkaventtiilin toimilaitte on oikein asennettu uudelleen ohjeiden mukaan ja putkisto on täytetty asianmukaisesti ammattihenkilön toimesta.

**Virtaussuunta** Koteloon nuolella merkitty virtaussuuntaa täytyy noudattaa, koska muuten venttiili voi vaurioitua.



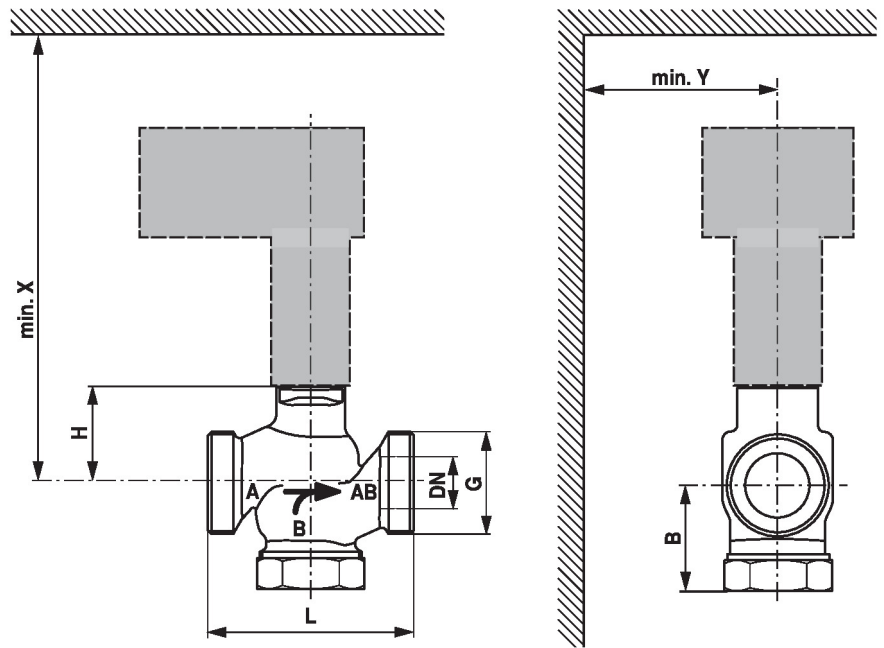
## Paine-ero ja sulkupaine

Istukkaventtiilien maksimaalinen paine-ero ja sulkupaine riippuu asennetusta istukkaventtiilin toimilaitteesta. Optimaalisen toiminnan ja maksimaalisen käyttöiän varmistamiseksi alla olevassa taulukossa annettua maksimaalista paine-eroa ja sulkupainetta ei saa ylittää.

p <sub>s</sub> < 1600 kPa (PN16) t = 5... 120°C		LV..A.. 500N		NV..A.. 1000N		SV..A.. 1500N	
	DN	Δp <sub>s</sub> [kPa]	Δp <sub>max</sub> [kPa]	Δp <sub>s</sub> [kPa]	Δp <sub>max</sub> [kPa]	Δp <sub>s</sub> [kPa]	Δp <sub>max</sub> [kPa]
H411B ... 15B	15	1300	400	1600	400	1600	400
H420B	20	900	400	1600	400	1600	400
H425B	25	500	400	1300	400	1600	400
H432B	32	350	350	1000	400	1600	400
H440B	40	150	150	500	400	900	400
H450B	50	70	70	300	300	550	400

## Mitat

## Mittapiirustukset



X/Y: Minimietäisyys suhteessa venttiilin keskikohtaan.

Toimilaitteen mitat löytyvät vastaavan toimilaitteen Teknisestä tuote-esitteestä.

Type	DN	G ["]	L [mm]	B [mm]	H [mm]	X [mm]	Y [mm]	 kg
H411B	15	1 1/8	80	65	46	290	100	1.3
H412R	15	1 1/8	80	65	46	290	100	1.3
H413B	15	1 1/8	80	65	46	290	100	1.9
H414B	15	1 1/8	80	65	46	290	100	1.9
H415B	15	1 1/8	80	65	46	290	100	1.9
H420B	20	1 1/4	90	65	46	290	100	2.1
H425B	25	1 1/2	110	66	52	300	100	2.3
H432B	32	2	120	67	56	300	100	2.9
H440B	40	2 1/4	130	72	65	310	100	3.5
H450B	50	2 3/4	150	75	65	310	100	3.8

## Lisätietoja

- Vesisovellusten koko tuotevalikoima
- Tekniset tuote-esitteet istukkaventtiilin toimilaitteille
- Asennusohjeet venttiileille ja/tai istukkaventtiilin toimilaitteille
- Huomautuksia 2-tie- ja 3-tieistukkaventtiilien projektisuunnitteluun