

Jännitesäätöinen kiertoliiketoimilaite turvatoiminnolla kiertyväkaraisille venttiileille ja läppäventtiileille

- Vääntömomentti moottori 40 Nm
- Nimellisjännite AC/DC 24 V
- Ohjaus jännitesäätöinen 0.5...10 V
- Takaisinkytkentäviesti 0.5...10 V



Tekniset tiedot

Sähköiset tiedot	Nimellisjännite	AC/DC 24 V
	Nimellisjännitteen taajuus	50/60 Hz
	Nimellisjännitteen alue	AC 19.2...28.8 V / DC 21.6...28.8 V
	Tehontarve ajossa	11 W
	Tehontarve pidossa	3 W
	Tehontarve Mitoitus	21 VA
	Tehontarve mitoitukseen, huomio	Imax 20 A @ 5 ms
	Liitännät	Kaapeli 1 m, 4x 0.75 mm ²
	Rinnakkaistoiminta	Kyllä (ota huomioon tehontarve)
Toimintatiedot	Vääntömomentti moottori	40 Nm
	Toiminta-alue Y	0.5...10 V
	Tulovastus	100 kΩ
	Takaisinkytkentäviesti U	0.5...10 V
	Takaisinkytkentäviesti U	Enint. 0.5 mA
	Turva-asennon asetus	NC/NO tai säädettävissä 0...100% (POP-kiertopainike)
	Heräteviive (PF)	2 s
	Tasakäynti	±5%
	Käsi käyttö	painikkeella
	Toiminta-aika moottori	150 s / 90°
	Ajoaika turvatoiminto	35 s / 90°
	Äänen tehotaso, moottori	52 dB(A)
	Äänen tehotaso, turvatoiminto	61 dB(A)
Asennon osoitus	Mekaanisesti	
Turvallisuustiedot	Suojausluokka IEC/EN	III, Pienjännite (SELV)
	Virtalähde UL	Class 2 Supply
	Kotelointiluokka IEC/EN	IP54
	Kotelointiluokka NEMA/UL	NEMA 2
	Enclosure	UL kotelointityyppi 2
	EMC	CE 2014/30/EU mukaan
	Sertifiointi IEC/EN	IEC/EN 60730-1 ja IEC/EN 60730-2-14
	UL Approval	cULus UL60730-1A, UL 60730-2-14 ja CAN/CSA E60730-1 mukaan Toimilaitteen UL-merkintä riippuu tuotantopaikasta, laitteella on joka tapauksessa UL-hyväksyntä

Tekniset tiedot

Turvallisuustiedot	Toimenpidetyyppi	Type 1.AA
	Nimellinen syöksyjännite syöttö / ohjaus	0.8 kV
	Likaantumisaste	3
	Ympäristön kosteus	Enint. 95% suht. kosteus, ei kondensoiva
	Ympäristön lämpötila	-30...50°C [-22...122°F]
	Säilytyslämpötila	-40...80°C [-40...176°F]
	Huolto	huoltovapaa
Mekaaniset tiedot	Liitoslaippa	F05
	Paino	Paino 2.5 kg
Termit	Lyhenteet	POP = virta pois -asento/turva-asennon asetus CPO = hallittu virta pois/hallittu turva- asentotoiminto PF = virtaviive katkoksen sattuessa/juontoaika

Turvallisuushuomautukset



- Tämä laite on suunniteltu käytettäväksi kiinteissä lämmitys-, ilmanvaihto- ja ilmastointijärjestelmissä, eikä sitä saa käyttää tämän määritellyn sovellusalan ulkopuolella, erityisesti ei lentokoneissa tai muissa ilmakuljetusvälineissä.
- Ulkoilmasovellus: mahdollista vain siinä tapauksessa, että laite ei altistu suoraan (meri-)vedelle, lumelle, jäälle, suoralle auringonsäteilylle tai aggressiivisille kaasuille, ja kun ympäristön olosuhteet pysyvät Teknisessä tuote-esitteessä ilmoitettujen raja-arvojen puitteissa.
- Asennuksen saavat suorittaa vain valtuutetut asiantuntijat. Kaikkia sovellettavia lakimääräisiä ja muita asennussäännöksiä on asennuksen aikana noudatettava.
- Toimintasuuntaa saa vaihtaa vain ammattihenkilö. Toimintasuuntaa ei saa vaihtaa jäätymisenestopiirissä.
- Laitteen saa avata vain valmistajan toimipaikassa. Laite ei sisällä osia, joita käyttäjä voisi korjata tai vaihtaa.
- Kaapeleita ei saa irrottaa laitteesta.
- Laitteessa on sähköisiä ja elektronisia osia, eikä sitä saa hävittää talousjätteiden mukana. Kaikkia paikallisia voimassa olevia sääntöjä ja vaatimuksia on noudatettava.

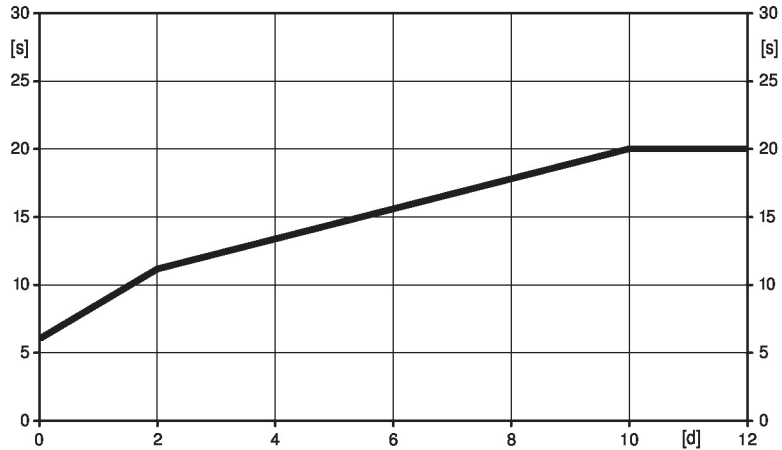
Tuotteen ominaisuudet

- Toimintatila** Toimilaite siirtää venttiilin haluttuun toiminta-asentoon samalla kuin integroituja akustoja ladataan. Syöttöjännitteen keskeytys aiheuttaa sen, että venttiili siirtyy valittuun turva-asennon asetukseen varastoituneen sähköenergian avulla.

Tuotteen ominaisuudet

Esilatausaika (käynnistys) Akustotoimilaitteet vaativat esilatausajan. Tänä aikana akustot ladataan käyttökelpoiseen jännitetasoon. Tämä varmistaa, että jännitekatkoksen sattuessa toimilaite voi ajaa silloisesta asennostaan asetettuun turva-asentoon. Esilatausajan kesto riippuu pääasiassa siitä, miten kauan virtakatkos kesti.

Tyypillinen esilatausaika



[d] = jännitekatkos päivinä
[s] = esilatausaika sekunteina

	[d]				
	0	1	2	7	≥10
[s]	6	9	11	16	20

Toimitusehto (akustot) Toimilaitteen akustot ovat täysin tyhjästä tehtänsä jälkeen, minkä takia toimilaite tarvitsee n. 20 sekunnin esilatausajan ennen ensimmäistä käyttöönottoa, jotta akustot latautuvat vaaditulle jännitetasolle.

Turva-asennon asetus (POP) Turva-asennon kiertonuppia voidaan käyttää halutun turvatoiminnon säätämiseen välein 0...100% ja 10% askelin. Kiertonuppi viittaa aina adaptoituun kääntökulma-alueeseen. Jännitekatkoksen sattuessa, toimilaite ajaa valittuun turva-asentoon.

Yksinkertainen suora asennus Yksinkertainen suora asennus kiertyväkaraiseen venttiiliin tai läppäventtiiliin asennuslaipalla. Asennussuunta suhteessa kiinnitykseen voidaan valita 90° välein.

Käsi käyttö Käsisäätö painikkeella mahdollinen Vaihteisto vapautuu ja toimilaite on irtikytketty niin kauan kuin painiketta painetaan.

Säädettävä kääntökulma Kääntökulma on säädettävissä mekaanisilla rajoittimilla.

Suuri toiminnallinen turvallisuus Toimilaite on ylikuormitussuojattu, se ei tarvitse erillisiä rajakytkimiä ja pysähtyy automaattisesti, kun rajoitin saavutetaan.

Liikesuunnan säätäminen Kun aktivoituna, kiertosuunnan kytkin vaihtaa toimintasuuntaa normaalkäytössä. Kiertosuunnan kytkin ei vaikuta säädettyyn turva-asennon asetukseen.

Lisävarusteet

Sähköiset lisävarusteet	Kuvaus	Tyyppi
	Apukytin 1x SPDT add-on	S1A
	Apukytin 2x SPDT add-on	S2A
	Takaisinkytkentäpotentiometri 140 Ω add-on	P140A
	Takaisinkytkentäpotentiometri 1 kΩ add-on	P1000A
	Takaisinkytkentäpotentiometri 10 kΩ add-on	P10000A

Sähköasennus



Syöttö suojamuuntajalta.

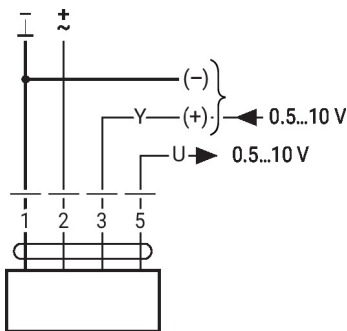
Muiden toimilaitteiden rinnankytkentä mahdollinen. Ota huomioon tehontarve.

- kiertosuunnan kytkimen tehdasasetus: kiertosuunta Y2

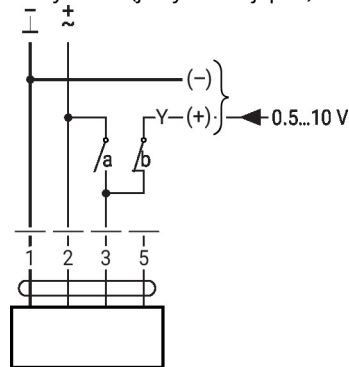
Johtojen värit:

- 1 = musta
- 2 = punainen
- 3 = valkoinen
- 5 = oranssi

AC/DC 24 V, jännitesäätöinen

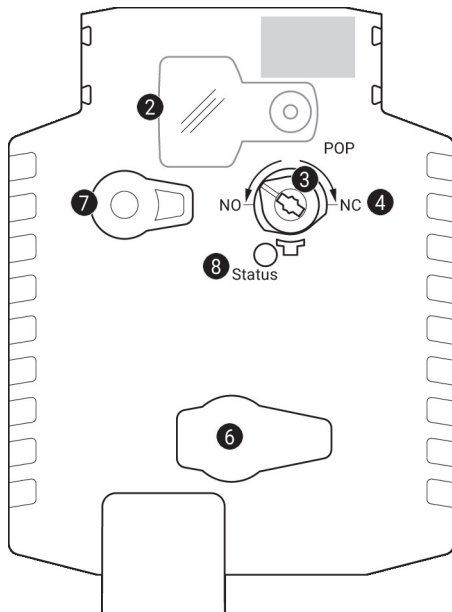


Pakkokytkentä (jäätymissuojapiiri)



1	2	3 (a)	3 (b)	
				A - AB = 100%
				A - AB = 0%
			0.5 V	A - AB = 0%
			10 V	A - AB = 100%

Käyttölaitteet ja ilmaisimet



- 2 Suojus, POP-painike
- 3 POP-painike
- 4 Manuaalisen säädön asteikko
- 6 (ei toimintoa)
- 7 Vaihteiston vapautuspainike

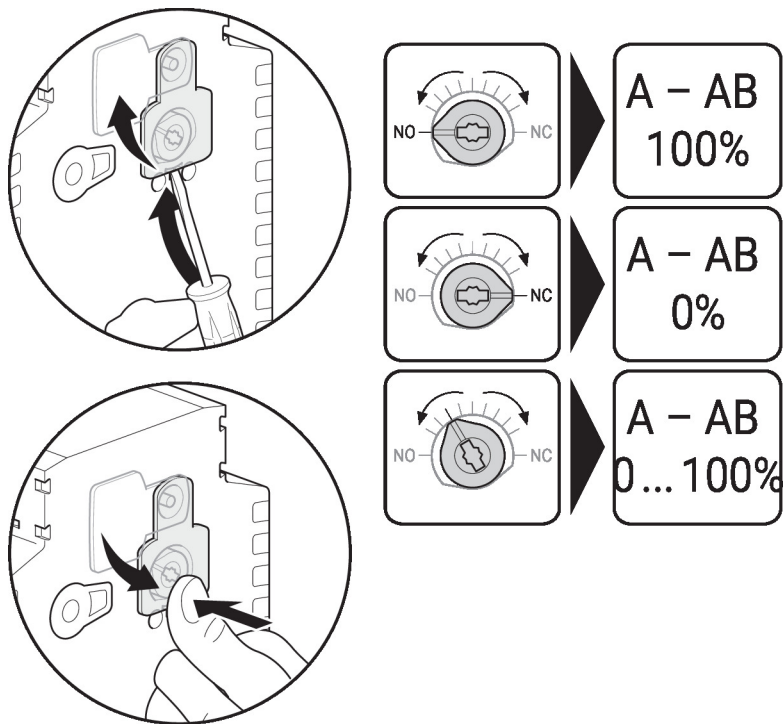
Paina painiketta: vaihteisto vapautuu, moottori pysähtyy, käsikäyttö mahdollista

Vapauta painike: vaihteisto kytkeytyy, normaali tila

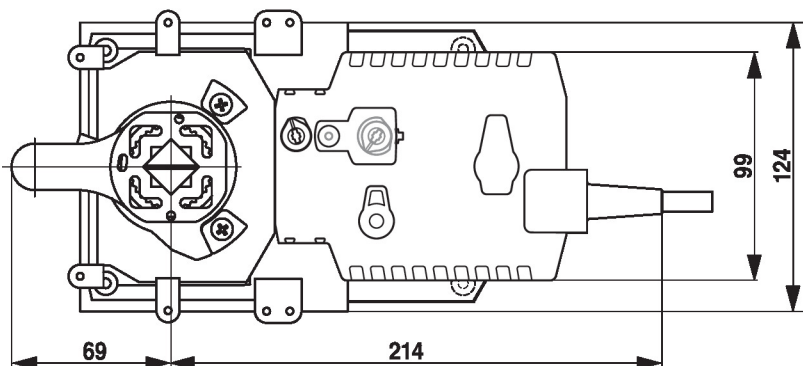
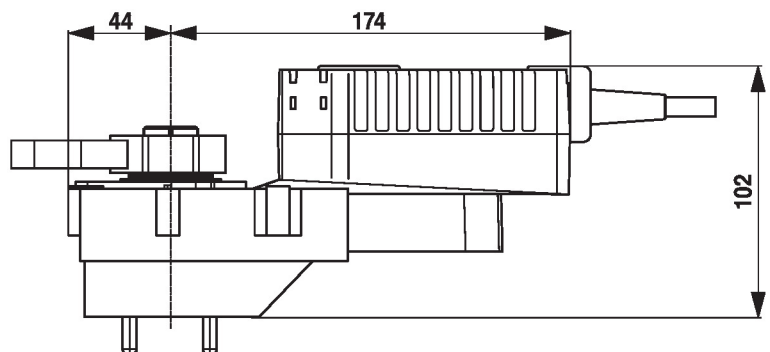
LED-näytöt

vihreä 8	Merkitys / toiminto
Päällä	Toiminta OK
Vilkkuu	POP-toiminto aktiivinen
Pois	- Ei toiminnassa - Esilatausaika SuperCap - Vika SuperCap

Turva-asennon asetus (POP)



Mitat



Lue lisää

- Vesisovellusten koko tuotevalikoima
- Tekniset tuote-esitteet kiertyväkaraisille venttiileille ja läppäventtiileille
- Asennusohjeet toimilaitteille ja/tai kiertyväkaraisille venttiileille ja läppäventtiileille
- Yleisiä huomautuksia projektisuunnitteluun