

Kiertoliiketoimilaite kiertyväkaraisille venttileille ja läppäventtiileille

- Vääntömomentti moottori 40 Nm
- Nimellisjännite AC/DC 24 V
- Ohjaus Auki-kiinni
- Toiminta-aika moottori 35 s
- Optimaalinen säänsuojaus ulkoilmassa



Tekniset tiedot

Sähköiset tiedot	Nimellisjännite	AC/DC 24 V
	Nimellisjännitteen taajuus	50/60 Hz
	Nimellisjännitteen alue	AC 19.2...28.8 V / DC 21.6...28.8 V
	Tehontarve ajossa	8 W
	Tehontarve pidossa	2.5 W
	Tehontarve Mitoitus	11 VA
	Liitännät	Kaapeli 1 m, 3x 0.75 mm ² (halogeeniton)
	Rinnakkaistoiminta	Kyllä (ota huomioon tehontarve)
Toimintatiedot	Vääntömomentti moottori	40 Nm
	Käsitkäyttö	painikkeella, voidaan lukita
	Toiminta-aika moottori	35 s / 90°
	Äänen tehotaso, moottori	35 dB(A)
	Asennon osoitus	Kyllä
Turvallisuustiedot	Suojausluokka IEC/EN	III, Pienjännite (SELV)
	Virtalähde UL	Class 2 Supply
	Kotelointiluokka IEC/EN	IP66/67
	Kotelointiluokka NEMA/UL	NEMA 4X
	Enclosure	UL kotelointityyppi 4X
	EMC	CE 2014/30/EU mukaan
	Sertifiointi IEC/EN	IEC/EN 60730-1 ja IEC/EN 60730-2-14
	UL Approval	cULus UL60730-1A, UL 60730-2-14 ja CAN/CSA E60730-1 mukaan Toimilaitteen UL-merkintä riippuu tuotantopaikasta, laitteella on joka tapauksessa UL-hyväksyntä
	Toimenpidetyyppi	Type 1
	Nimellinen syöksyjännite syöttö / ohjaus	0.8 kV
	Likaantumisaste	4
	Ympäristön kosteus	Enint. 100% suht. kosteus
	Ympäristön lämpötila	-30...50°C [-22...122°F]
	Ympäristön lämpötila huomio	-40 ...50 °C toimilaitteelle integroidulla lämmityksellä
	Säilytyslämpötila	-40...80°C [-40...176°F]
Huolto	huoltovapaa	
Mekaaniset tiedot	Liitoslaippa	F05

Tekniset tiedot

Paino	Paino	3.3 kg
-------	-------	--------

Turvallisuushuomautukset



- Tämä laite on suunniteltu käytettäväksi kiinteissä lämmitys-, ilmanvaihto- ja ilmastointijärjestelmissä, eikä sitä saa käyttää tämän määritellyn sovellusalan ulkopuolella, erityisesti ei lentokoneissa tai muissa ilmakuljetusvälineissä.
- Asennuksen saavat suorittaa vain valtuutetut asiantuntijat. Kaikkia sovellettavia lakimääräisiä ja muita asennussäännöksiä on asennuksen aikana noudatettava.
- Kytkennärsioilla täytyy vastata vähintään toimilaitteen kotelointiluokkaa!
- Suojakotelon suojuksen saa avata säätöä ja huoltoa varten. Kun se jälkeepäin suljetaan, kotelon täytyy olla tiivis (katso asennusohjeet).
- Toimintasuuntaa saa vaihtaa vain ammattihenkilö. Toimintasuuntaa ei saa vaihtaa jäätymisenestopiirissä.
- Kääntökulmaa ei saa rajoittaa mekaanisesti. Mekaanisten rajoittimien muuttaminen on kielletty.
- Laitteen saa avata vain valmistajan toimipaikassa. Laite ei sisällä osia, joita käyttäjä voisi korjata tai vaihtaa.
- Laitteessa on sähköisiä ja elektronisia osia, eikä sitä saa hävittää talousjätteiden mukana. Kaikkia paikallisia voimassa olevia sääntöjä ja vaatimuksia on noudatettava.
- Yksikköä ei ole tarkoitettu sovelluksiin, joissa esiintyy kemiallisia vaikutuksia (kaasut, nesteet), eikä yleisestikään käyttöön syövyttävissä ympäristöissä.
- Toimilaitetta ei saa käyttää asennussovelluksissa (esim. alaslasketuissa katoissa tai kaksoislattioissa).
- Käytetyt materiaalit voivat altistua ulkoisille olosuhteille (lämpötila, paine, rakennekiinnitys, kemiallisten aineiden vaikutukset jne.), joita ei voida laboratoriotestein tai kenttäkokein simuloida. Epäselvissä tapauksissa suosittelemme testauksen suorittamista. Näihin tietoihin ei voi vedota oikeudessa. Belimoa ei voi pitää velvollisena takuun myöntämiseen.
- UL (NEMA) -tyypin 4X sovelluksiin on käytettävä joustavia metallisia tai kierteellisiä samalla arvolla varustettuja kaapelikanavia.
- Korkeiden UV-kuormien alaisena kuten voimakkaassa auringonvalossa, on suositeltavaa käyttää taipuisia metalli- tai vastaavia kaapelikanavia.

Tuotteen ominaisuudet

Sovellusalat	Toimilaitte soveltuu erityisesti käytettäväksi ulkoilmasovelluksissa ja on suojattu seuraavilta säävaikutuksilta: - UV-säteily - sade/lumisade - lika/pöly - Ilmankosteus - Vaihteleva ilmasto / usein toistuvat ja äärimmäiset lämpötilan vaihtelut (suosittelemme käyttämään erikseen tilattavissa olevaa toimilaitetta, jossa on integroitu tehtaalla asennettu lämmitys sisäisen kondensaation estämiseksi)
Yksinkertainen suora asennus	Yksinkertainen suora asennus kiertyväkaraiseen venttiiliin tai läppäventtiiliin asennuslaipalla. Asennussuunta suhteessa kiinnitykseen voidaan valita 90° välein.
Käsi käyttö	Käsi käyttö painikkeen avulla on mahdollista (vaihte kytkeytyy pois päältä niin pitkäksi aikaa, kun painiketta painetaan tai kun se on lukittu). Kotelon suojuksen täytyy irrottaa käsi käyttöä varten.
Säädettävä kääntökulma	Kääntökulma on säädettävissä mekaanisilla rajoittimilla. Vakioasetus 0 - 90°. Toimilaitteen kotelon kansi tulee irrottaa, jotta kääntökulmaa voi säätää.
Suuri toiminnallinen turvallisuus	Toimilaitte on ylikuormitussuojattu, se ei tarvitse erillisiä rajakytkimiä ja pysähtyy automaattisesti, kun rajoitin saavutetaan.

Lisävarusteet

Sähköiset lisävarusteet	Kuvaus	Tyyppi
	Apukytkin 2x SPDT add-on, harmaa	S2A GR
	Takaisinkytkentäpotentiometri 140 Ω add-on	P140A
	Takaisinkytkentäpotentiometri 1 kΩ add-on	P1000A
	Takaisinkytkentäpotentiometri 10 kΩ add-on	P10000A
Vaihtoehdot vain ex works	Kuvaus	Tyyppi
	Lämmitys, säädettävällä termostaatilla	HT24-MG
	Lämmitys, mekaanisella kosteudensäätimellä	HH24-MG

Sähköasennus



Syöttö suojamuuntajalta.

Muiden toimilaitteiden rinnankytkentä mahdollinen. Ota huomioon tehontarve.

Kiertosuunnan kytkin on peitetty. Tehdasasetus: kiertoasuunta Y2.

Johtojen värit:

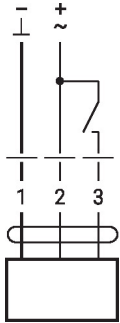
1 = musta

2 = punainen

3 = valkoinen

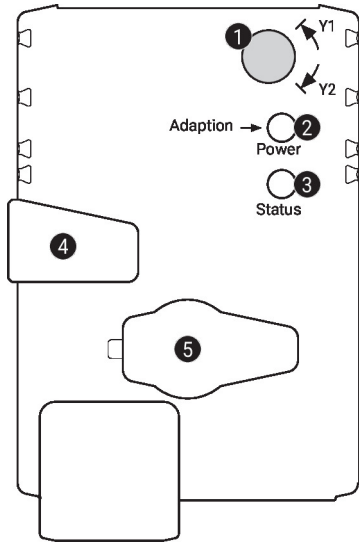
Kytentäkaaviot

AC/DC 24 V, auki-kiinni



1	2	3	
			A - AB = 0%
			A - AB = 100%

Käyttölaitteet ja ilmaisimet


1 Kiertosuunnan kytkin

Vaihtokytkentä: kiertosuunta muuttuu

2 Painike ja LED-näyttö vihreä

Pois: ei virransyöttöä tai vika

Päällä: toiminnassa

Paina painiketta: laukaisee kääntökulman adaptoinnin, mitä seuraa normaali tila

3 Painike ja LED-näyttö keltainen

Pois: normaali tila

Päällä: adaptointi- tai synkronointiprosessi aktiivinen

Paina painiketta: ei toimintoa

4 Vaihteiston vapautuspainike

Paina painiketta: vaihteisto vapautuu, moottori pysähtyy, käsikäyttö mahdollista

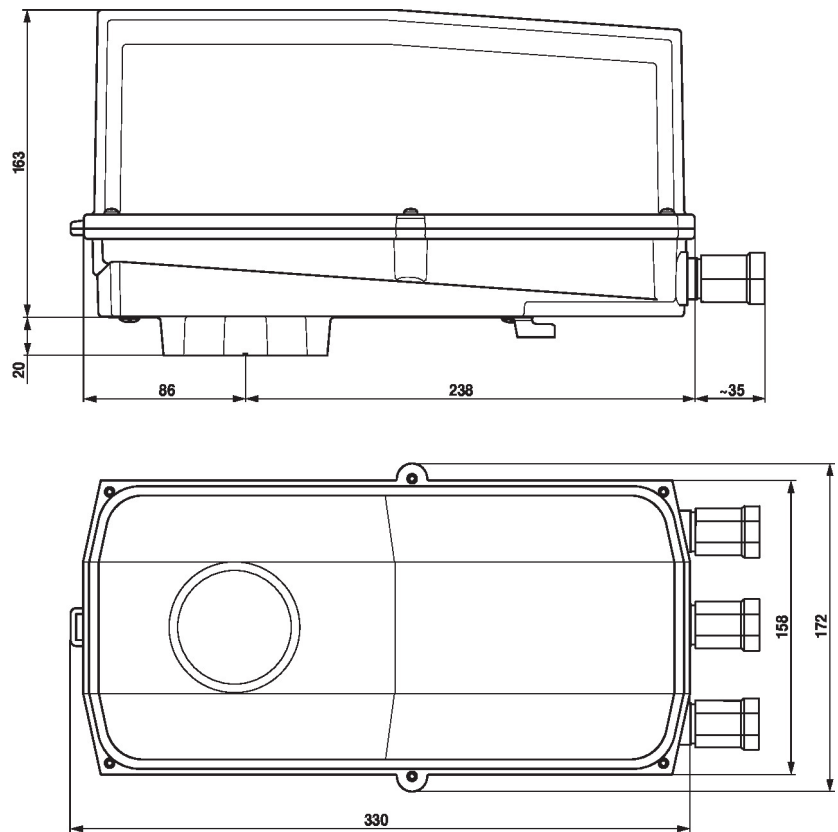
Vapauta painike: vaihteisto kytkeytyy, normaali tila

5 Huoltoliitäntä

Huolto- ja ohjelmointityökalujen liitäntää varten

Tarkasta virransyöttöliitäntä

2 Pois ja **3** Päällä Mahdollinen johdotusvirhe virransyötössä

Mitat

Lue lisää

- Vesisovellusten koko tuotevalikoima
- Tekniset tuote-esitteet kiertyväkaraisille venttiileille ja läppäventtiileille
- Asennusohjeet toimilaitteille ja/tai kiertyväkaraisille venttiileille ja läppäventtiileille
- Yleisiä huomautuksia projektisuunnitteluun