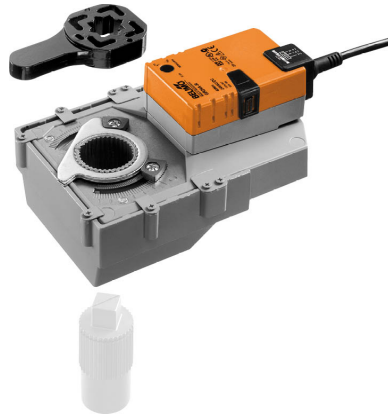


Jälkiasennettava RetroFIT+-kiertoliiketoimilaite kiertyväkaraisille venttiileille ja läppäventtiileille

- Vääntömomentti moottori 40 Nm
- Nimellisjännite AC/DC 24 V
- Ohjaus Auki-kiinni



Tekniset tiedot

Sähköiset tiedot	Nimellisjännite	AC/DC 24 V
	Nimellisjännitteen taajuus	50/60 Hz
	Nimellisjännitteen alue	AC 19.2...28.8 V / DC 19.2...28.8 V
	Tehontarve ajossa	4 W
	Tehontarve pidossa	2 W
	Tehontarve Mitoitus	6 VA
	Liitännät	Kaapeli 1 m, 3x 0.75 mm ²
	Rinnakkaistoiminta	Kyllä (ota huomioon tehontarve)
Toimintatiedot	Vääntömomentti moottori	40 Nm
	Käsitkäyttö	painikkeella, voidaan lukita
	Toiminta-aika moottori	150 s / 90°
	Äänen tehotaso, moottori	45 dB(A)
	Asennon osoitus	Mekaaninen, integroitu
Turvallisuustiedot	Suojausluokka IEC/EN	III, Pienjännite (SELV)
	Virtalähde UL	Class 2 Supply
	Kotelointiluokka IEC/EN	IP54
	Kotelointiluokka NEMA/UL	NEMA 2
	Enclosure	UL kotelointityyppi 2
	EMC	CE 2014/30/EU mukaan
	Sertifiointi IEC/EN	IEC/EN 60730-1 ja IEC/EN 60730-2-14
	UL Approval	cULus UL60730-1A, UL 60730-2-14 ja CAN/CSA E60730-1 mukaan Toimilaitteen UL-merkintä riippuu tuotantopaikasta, laitteella on joka tapauksessa UL-hyväksyntä
	Toimenpidetyyppi	Type 1
	Nimellinen syöksyjännite syöttö / ohjaus	0.8 kV
	Likaantumisaste	3
	Ympäristön kosteus	Enint. 95% suht. kosteus, ei kondensoiva
	Ympäristön lämpötila	0...50°C [32...122°F]
Säilytyslämpötila	-40...80°C [-40...176°F]	
Huolto	huoltovapaa	
Mekaaniset tiedot	Liitoslaippa	F05/F07
	Paino	Paino 1.9 kg

Turvallisuushuomautukset

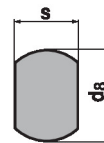


- Tämä laite on suunniteltu käytettäväksi kiinteissä lämmitys-, ilmanvaihto- ja ilmastointijärjestelmissä, eikä sitä saa käyttää tämän määritellyn sovellusalan ulkopuolella, erityisesti ei lentokoneissa tai muissa ilmakuljetusvälineissä.
- Ulkoilmasovellus: mahdollista vain siinä tapauksessa, että laite ei altistu suoraan (meri-)vedelle, lumelle, jäälle, suoralle auringonsäteilylle tai aggressiivisille kaasuille, ja kun ympäristön olosuhteet pysyvät Teknisessä tuote-esitteessä ilmoitettujen raja-arvojen puitteissa.
- Asennuksen saavat suorittaa vain valtuutetut asiantuntijat. Kaikkia sovellettavia lakimääräisiä ja muita asennussäännöksiä on asennuksen aikana noudatettava.
- Toimintasuuntaa saa vaihtaa vain ammattihenkilö. Toimintasuuntaa ei saa vaihtaa jäätyminenestopiirissä.
- Pintalämpötila toimilaitteen ja venttiilin välillä ei saa ylittää arvoa 50 °C.
- Laitteen saa avata vain valmistajan toimipaikassa. Laite ei sisällä osia, joita käyttäjä voisi korjata tai vaihtaa.
- Kaapeleita ei saa irrottaa laitteesta.
- Laitteessa on sähköisiä ja elektronisia osia, eikä sitä saa hävittää talousjätteiden mukana. Kaikkia paikallisia voimassa olevia sääntöjä ja vaatimuksia on noudatettava.

Tuotteen ominaisuudet

- Sovellus** Kiertyväkaraisille venttiileille ja läppäventtiileille seuraavilla mekaanisilla määrittelyillä:
- ISO 5211: F05 tai F07 (reiän keskipisteen läpimitta laipassa venttiiliin asennusta varten)
 - ISO 5211: neliömäinen tai litteä karan pään geometria

- Käsikahva** Sovite ei sisälly toimitukseen (katso «Lisävarusteet»).



Type	s [mm]
ZGV-14	14
ZGV-16	16
ZGV-17	17
ZGV-19	19

Type	s [mm]	d8 [mm]
ZGF-14	14	18
ZGF-17	17	22

- Yksinkertainen suora asennus** Yksinkertainen suora asennus kiertyväkaraiseen venttiiliin tai läppäventtiiliin asennuslaipalla. Asennussuunta suhteessa kiinnitykseen voidaan valita 90° välein.

- Käsi käyttö** Käsi käyttö painikkeen avulla on mahdollista (vaihte kytkeytyy pois päältä niin pitkäksi aikaa, kun painiketta painetaan tai kun se on lukittu).

- Säädettävä kääntökulma** Kääntökulma on säädettävissä mekaanisilla rajoittimilla.

- Suuri toiminnallinen turvallisuus** Toimilaite on ylikuormitussuojattu, se ei tarvitse erillisiä rajakytkimiä ja pysähtyy automaattisesti, kun rajoitin saavutetaan.

Lisävarusteet

Sähköiset lisävarusteet	Kuvaus	Tyyppi
	Apukytkin 1x SPDT add-on	S1A
	Apukytkin 2x SPDT add-on	S2A
	Takaisinkytkentäpotentiometri 140 Ω add-on	P140A
	Takaisinkytkentäpotentiometri 1 kΩ add-on	P1000A
	Takaisinkytkentäpotentiometri 10 kΩ add-on	P10000A

Lisävarusteet

Mekaaniset lisävarusteet

Kuvaus

Tyyppi

Sovite, neliö 14x14x40 mm (PxLxK)	ZGV-14
Sovite, neliö 16x16x40 mm (PxLxK)	ZGV-16
Sovite, neliö 17x17x20 mm (PxLxK)	ZGV-17
Sovite, neliö 19x19x40 mm (PxLxK)	ZGV-19
Sovite, litteä pää 14xø18x33 mm (LxøxK)	ZGF-14
Sovite, litteä pää 17xø22x33 mm (LxøxK)	ZGF-17

Sähköasennus



Syöttö suojamuuntajalta.

Muiden toimilaitteiden rinnankytkentä mahdollinen. Ota huomioon tehontarve.

Kiertosuunnan kytkin on peitetty. Tehdasasetus: kiertosuunta Y2.

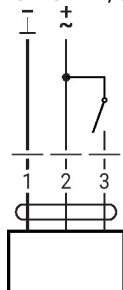
Johtojen värit:

1 = musta

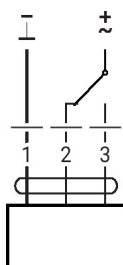
2 = punainen

3 = valkoinen

AC/DC 24 V, auki-kiinni

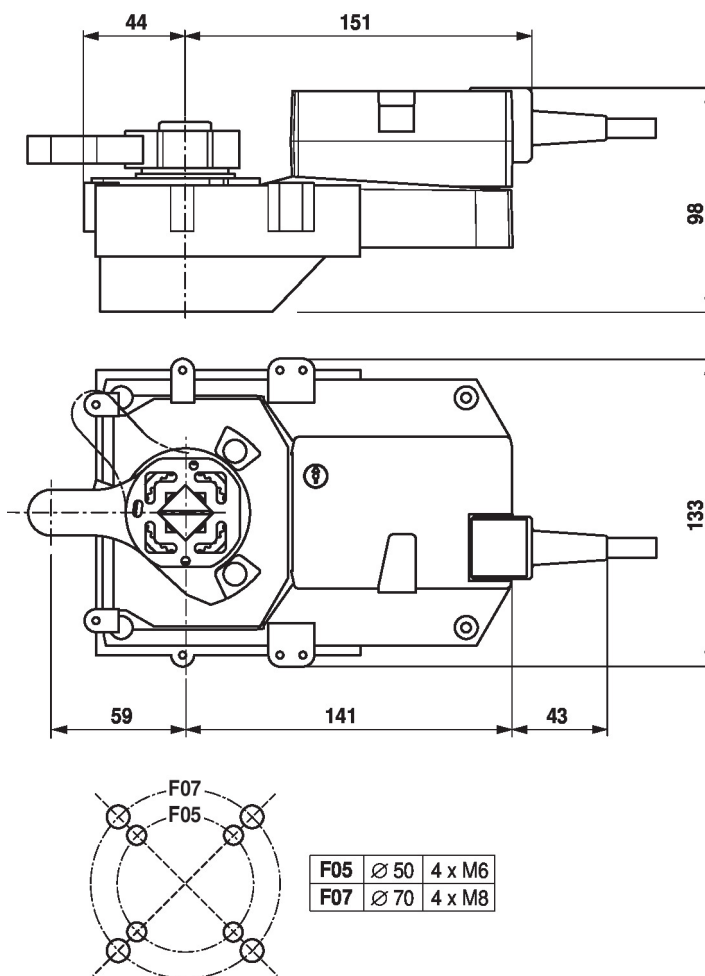


AC/DC 24 V, auki-kiinni (2-johto)



1	2	3	
			A - AB = 0%
			A - AB = 100%

Mitat



Lue lisää

- Yleisiä huomautuksia projektsuunnitteluun