

Kommunikoiva ilmastointipeltien toimilaite IP66/67-suojakotelossa peltien säätöön monenlaisissa taloteknisissä sovelluksissa

- Pellin koko maks. 8 m<sup>2</sup>
- Vääntömomentti moottori 40 Nm
- Nimellisjännite AC/DC 24 V
- Ohjaus jännitesäätöinen, kommunikoiva 2...10 V muuttuja
- Takaisinkytkentäviesti 2...10 V muuttuja
- Kommunikaatio Belimo MP -väylän kautta
- Anturin signaalien muuntaminen
- Optimaalinen sääsuojaus käyttöön ulkoilmassa (käyttöön ympäristön lämpötiloissa -40°C saakka saatavana on erillinen toimilaite integroidulla lämmittimellä)




### Tekniset tiedot

Sähköiset tiedot	Nimellisjännite	AC/DC 24 V
	Nimellisjännitteen taajuus	50/60 Hz
	Nimellisjännitteen alue	AC 19.2...28.8 V / DC 21.6...28.8 V
	Tehontarve ajossa	4.5 W
	Tehontarve pidossa	1.6 W
	Tehontarve Mitoitus	7 VA
	Tehontarve mitoitukseen, huomio	Imax 20 A @ 5 ms
	Liitännät	Liittimet 4 mm <sup>2</sup> (kaapeli ø4...10 mm, 4-johto)
Tietoväyläkommunikaatio	Kommunikoiva ohjaus	MP-Bus
	Noodien määrä	MP-Bus enint. 8
Toimintatiedot	Vääntömomentti moottori	40 Nm
	Vääntömomentti	25%, 50%, 75% vähennetty
	Toiminta-alue Y	2...10 V
	Tulovastus	100 kΩ
	Toiminta-alue Y ohjelmoitava	Aloituspiste 0.5...30 V Päätepiste 2.5...32 V
	Valinnaiset käyttötilat	Auki-kiinni 3-piste (vain AC) Jännitesäätöinen (DC 0...32 V)
	Takaisinkytkentäviesti U	2...10 V
	Takaisinkytkentäviesti U	Enint. 0.5 mA
	Takaisinkytkentäviesti U ohjelmoitava	Aloituspiste 0.5...8 V Päätepiste 2.5...10 V
	Tasakäynti	±5%
	Moottorin toimintasuunta	valittavissa kytkimellä 0/1
	Toimintasuunta	elektronisesti käännettävä
	Toimintasuunta, huomio	Y = 0 V: kytkinasetuksessa 0 (kierto vastapäivään)/1 (kierto myötäpäivään)
	Käsi käyttö	painikkeella, voidaan lukita (suojakotelon alla)
	Kääntökulma	Maks. 95°
	Kääntökulma -huomio	voidaan rajoittaa säädettävillä mekaanisilla rajoittimilla molemmin puolin
	Toiminta-aika moottori	150 s / 90°
Moottorin ajoaika ohjelmoitavissa	90...150 s	

**Tekniset tiedot**

<b>Toimintatiedot</b>	Äänen tehotaso, moottori	45 dB(A)	
	Adaptoinnin asetusalue	manuaalinen	
	Adaptoinnin asetusalueen muuttuja	Ei toimintoa Adaptointi kun kytketty päälle Adaptointi käsikäyttöpainikkeen painamisen jälkeen	
	Pakkokytkenä	MAX (maksimiasento) = 100 % MIN (minimiasento) = 0 % ZS (väliasento, vain AC) = 50 %	
	Ohjelmoitava pakkokytkenä	MAX = (MIN + 32%)...100% MIN = 0%...(MAX - 32%) ZS = MIN...MAX	
	Mekaaninen rajapinta	Yleiskiinnityspukki 14...26.7 mm	
	Asennon osoitus	Mekaaninen, irrotettavissa	
	<b>Turvallisuustiedot</b>	Suojausluokka IEC/EN	III, Pienjännite (SELV)
		Virtalähde UL	Class 2 Supply
Kotelointiluokka IEC/EN		IP66/67	
Kotelointiluokka NEMA/UL		NEMA 4X	
Kotelointi		UL Enclosure Type 4X	
EMC		CE 2014/30/EU mukaan	
Pienjännitedirektiivi (LV-direktiivi)		CE 2006/95/EC mukaan	
Sertifointi IEC/EN		IEC/EN 60730-1 ja IEC/EN 60730-2-14	
UL Approval		cULus UL60730-1A, UL 60730-2-14 ja CAN/ CSA E60730-1 mukaan Toimilaitteen UL-merkintä riippuu tuotantopaikasta, laitteella on joka tapauksessa UL-hyväksyntä	
Toimenpidetyyppi		Type 1	
Nimellinen syöksyjännite syöttö / ohjaus		0.8 kV	
Likaantumisaste		4	
Ympäristön kosteus		Enint. 100% suht. kosteus	
Ympäristön lämpötila		-30...50°C [-22...122°F]	
Ympäristön lämpötila huomio		-40...50 °C [104...122°F] toimilaitteelle, jossa integroitu lämmitys	
Säilytyslämpötila		-40...80°C [-40...176°F]	
Huolto		huoltovapaa	
<b>Paino</b>		Paino	3.5 kg

## Turvallisuushuomautukset



- Tämä laite on suunniteltu käytettäväksi kiinteissä lämmitys-, ilmanvaihto- ja ilmastointijärjestelmissä, eikä sitä saa käyttää tämän määritellyn sovellusalan ulkopuolella, erityisesti ei lentokoneissa tai muissa ilmakuljetusvälineissä.
- Asennuksen saavat suorittaa vain valtuutetut asiantuntijat. Kaikkia sovellettavia lakimääräisiä ja muita asennussäännöksiä on asennuksen aikana noudatettava.
- Kytkennärsioilla täytyy vastata vähintään toimilaitteen koteloitiluokkaa!
- Suojakotelon suojuksen saa avata säätöä ja huoltoa varten. Kun se jälkeepäin suljetaan, kotelon täytyy olla tiivis (katso asennusohjeet).
- Laitteen saa avata vain valmistajan toimipaikassa. Laite ei sisällä osia, joita käyttäjä voisi korjata tai vaihtaa.
- Vääntömomenttivaatimuksen laskentaa varten täytyy ottaa huomioon peltivalmistajien antamat tekniset määrittelyt koskien poikkipintaa ja rakennetta sekä asennustilanne ja ilmanvaihto-olosuhteet.
- Laitteessa on sähköisiä ja elektronisia osia, eikä sitä saa hävittää talousjätteiden mukana. Kaikkia paikallisia voimassa olevia sääntöjä ja vaatimuksia on noudatettava.
- Yksikköä ei ole tarkoitettu sovelluksiin, joissa esiintyy kemiallisia vaikutuksia (kaasut, nesteet), eikä yleisestikään käyttöön syövyttävissä ympäristöissä.
- Toimilaitetta ei saa käyttää asennussovelluksissa (esim. alaslasketuissa katoissa tai kaksoislattioissa).
- Käytetyt materiaalit voivat altistua ulkoisille olosuhteille (lämpötila, paine, rakennekiinnitys, kemiallisten aineiden vaikutukset jne.), joita ei voida laboratoriotestein tai kenttäkokein simuloida. Epäselvissä tapauksissa suosittelemme testauksen suorittamista. Näihin tietoihin ei voi vedota oikeudessa. Belimoa ei voi pitää velvollisena takuun myöntämiseen.
- Jos käytetään kaapeleita, jotka eivät ole hyväksytyjä UL (NEMA) -tyypin 4X sovelluksiin, on käytettävä taipuisia metallisia kaapelikanavia tai samanarvoisia, sopivia kierteitettyjä kaapelikanavia.
- Korkeiden UV-kuormien alaisena kuten voimakkaassa auringonvalossa, on suositeltavaa käyttää taipuisia metalli- tai vastaavia kaapelikanavia.

## Tuotteen ominaisuudet

**Sovellusalat** Toimilaite soveltuu erityisesti käytettäväksi ulkoilmasovelluksissa ja on suojattu seuraavilta säävaikutuksilta:

- UV-säteily
- sade/lumisade
- lika/pöly
- Ilmankosteus
- Vaihteleva ilmasto / usein toistuvat ja äärimmäiset lämpötilan vaihtelut (suosittelemme käyttämään erikseen tilattavissa olevaa toimilaitetta, jossa on integroitu tehtaalla asennettu lämmitys sisäisen kondensaation estämiseksi)

**Toimintatila** Tavanomainen käyttö:  
Toimilaite yhdistetään 0...10 V:n vakio-ohjausviestillä, ja se siirtyy ohjausviestin määrittelemään asentoon. Mittausjännite U toimii pellin asennon 0...100% sähköisenä näyttönä, ja sitä voidaan käyttää myös ohjausviestinä muille toimilaitteille.  
Käyttö välässä:  
Toimilaite vastaanottaa digitaalisen ohjausviestinsä ylemmän tason säätimeltä MP-Bus-väylän kautta ja siirtyy määriteltyyn asentoon. Liitäntä U toimii kommunikaatorajapintana eikä syötä analogista mittausjännitettä.

**Anturien muunnin** Liitäntämahdollisuus anturille (passiivinen tai aktiivinen anturi tai kytkentäkosketin). MP-toimilaite toimii analogi-/digitaalimuuntimena anturisignaalin siirtämiseksi MP-väylän kautta ylemmän tason järjestelmään.

**Parametroitavat toimilaitteet** Tehdasasetukset kattavat yleisimmät sovellukset. Yksittäisiä parametreja voi muuttaa käyttämällä Belimo Assistant 2 -sovellusta tai ZTH EU -huoltotyökalua.

## Tuotteen ominaisuudet

<b>Yksinkertainen suora asennus</b>	Yksinkertainen suora asennus pellin akselille yleiskiinnityspukin avulla, mukana toimitettavalla kiertymisenestolaitteella estetään toimilaitteen kiertyminen.
<b>Käsiäkäyttö</b>	Käsiäkäyttö painikkeen avulla on mahdollista (vaihde kytkeytyy pois päältä niin pitkäksi aikaa, kun painiketta painetaan tai kun se on lukittu). Kotelon suojuus täytyy irrottaa käsiäkäyttöä varten.
<b>Säädettävä kääntökulma</b>	Kääntökulma on säädettävissä mekaanisilla rajoittimilla. Vakioasetus 0 - 90°. Toimilaitteen kotelon kansi tulee irrottaa, jotta kääntökulmaa voi säätää.
<b>Suuri toiminnallinen turvallisuus</b>	Toimilaite on ylikuormitussuojattu, se ei tarvitse erillisiä rajakytkimiä ja pysähtyy automaattisesti, kun rajoitin saavutetaan.
<b>Sulkuasento</b>	Kun syöttöjännite kytketään päälle ensimmäisen kerran, eli käyttöönnoton aikana, toimilaite suorittaa synkronoinnin. Synkronisointi tapahtuu sulkuasennossa (0 %). Tämän jälkeen toimilaite siirtyy ohjausviestin määrittelemään asentoon.
<b>Adaptointi ja synkronointi</b>	Adaptointi voidaan käynnistää manuaalisesti painamalla Adaptointi-painiketta tai Belimo Assistant 2 -sovelluksella. Adaptoinnin aikana tunnistetaan molemmat mekaaniset rajoittimet (koko asetusalue). Automattinen synkronointi, kun käsiäkäyttöpainike on ohjelmoitu. Synkronisointi tapahtuu sulkuasennossa (0 %). Tämän jälkeen toimilaite siirtyy ohjausviestin määrittelemään asentoon. Joukko asetuksia voidaan tehdä käyttämällä Belimo Assistant 2 -sovellusta.

## Lisävarusteet

Työkalut	Kuvaus	Tyyppi
	Huoltotyökalu, ZIP USB -toiminnolla, ohjelmoitaville ja kommunikoiduille Belimo-toimilaitteille, IMS-säätimille ja LVI-laitteille	ZTH EU
	Huoltotyökalu johdotetulle ja johdottomalle kokoonpanolle, käyttö paikan päällä ja vianmääritys.	Belimo Assistant 2
	Sovite huoltotyökalulle ZTH	MFT-C
	Kytkentäkaapeli 5 m, A: RJ11 6/4 ZTH EU, B: 6-napainen huoltopistoke Belimon laitteille	ZK1-GEN
	Kytkentäkaapeli 5 m, A: RJ11 6/4 ZTH EU, B: vapaat kaapelipäät liitääntään MP/PP -liittimeen	ZK2-GEN
Sähköiset lisävarusteet	Kuvaus	Tyyppi
	Apukytkin 2x SPDT add-on, harmaa	S2A GR
	Takaisinkytkentäpotentiometri 140 Ω add-on	P140A
	Takaisinkytkentäpotentiometri 1 kΩ add-on	P1000A
	Takaisinkytkentäpotentiometri 10 kΩ add-on	P10000A
	Asennoitin seinäasennukseen	CRP24-B1
	MP-väylän virtalähde MP toimilaitteille	ZN230-24MP
Väyläportit	Kuvaus	Tyyppi
	Yhdyskäytävä MP – BACnet MS/TP	UK24BAC
	Yhteyskäytävä MP Modbus RTU:hun	UK24MOD
Mekaaniset lisävarusteet	Kuvaus	Tyyppi
	Kaapelin läpivienti kaapelin läpimitalle ø4...10 mm	Z-KB-PG11
Vaihtoehdot vain ex works	Kuvaus	Tyyppi
	Lämmitys, säädettävällä termostaatilla	HT24-MG
	Lämmitys, mekaanisella kosteudensäätimellä	HH24-MG

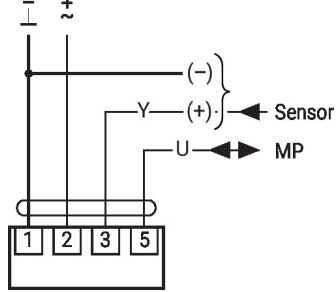
Sähköasennus



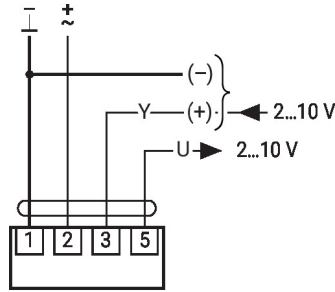
Syöttö suojauslaitalta.

Muiden toimilaitteiden rinnankytkentä mahdollinen. Ota huomioon tehontarve.

MP-Bus



AC/DC 24 V, jännitesäätöinen

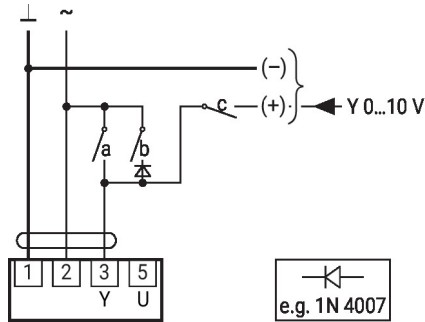


1	2	3		
		2 V		
		10 V		

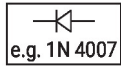
Muut sähköasennukset

Toiminnot perusarvoilla (tavanomainen tila)

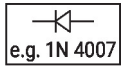
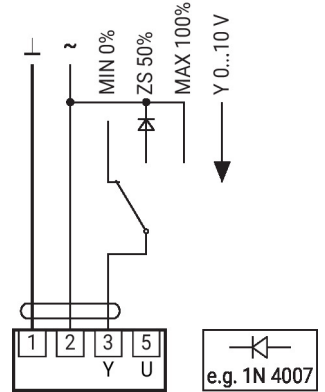
Pakkokytkentä AC 24 V relekoskettimilla



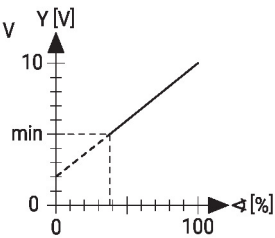
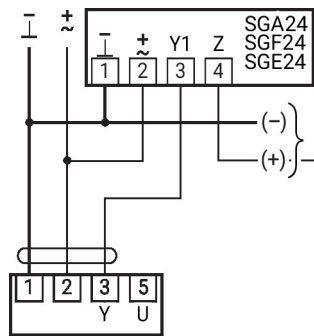
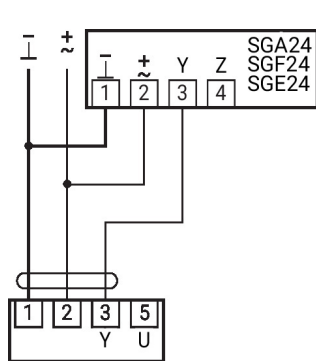
1	2	a	b	c	
					0 %
					ZS 50%
					100%
					Y



Pakkokytkentä AC 24 V kiertykytkimellä

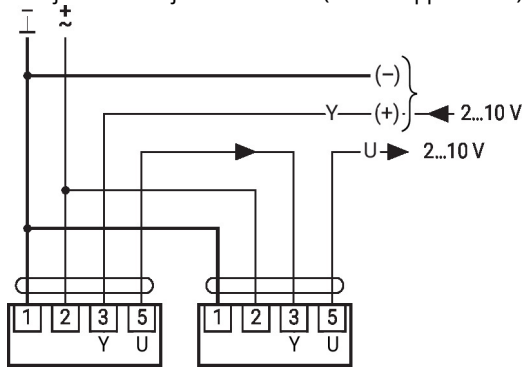


Etäohjaus 0...100% asennoittimella Minimiraja asennoittimella SG...

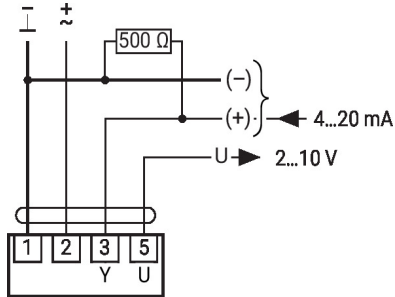


**Toiminnot perusarvoilla (tavanomainen tila)**

Ensijajainen/toissijainen toiminta (asentoriippuvainen)



Säätö 4 - 20 mA -arvolla ulkoisen vastuksen kautta

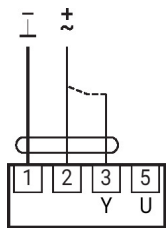


**Varoitus:**

Toiminta-alue täytyy asettaa arvoon DC 2 - 10 V.

500 ohmin vastus muuntaa 4-20 mA:n virtaviestin jänniteviestiksi DC 2-10 V.

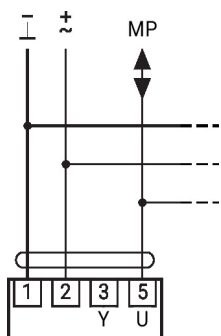
Toiminnallinen tarkastus



**Toimenpiteet**

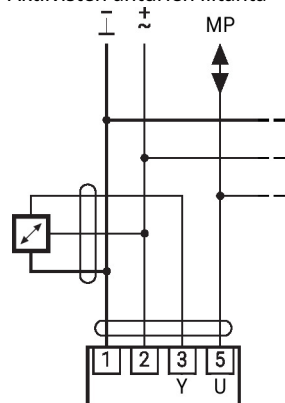
1. Kytke 24 V liitännöihin 1 ja 2
2. Kytke irti liitäntä 3:
  - kiertosuunta L: toimilaite kiertää vasemmalle
  - kiertosuunta R: toimilaite kiertää oikealle
3. Oikosulje liitännät 2 ja 3:
  - Toimilaite käy vastakkaiseen suuntaan

**Toiminnot perusarvoilla (tavanomainen tila)**



Enint. 8 MP-Bus-lisäsolmua

**Aktiivisten anturien liitäntä**

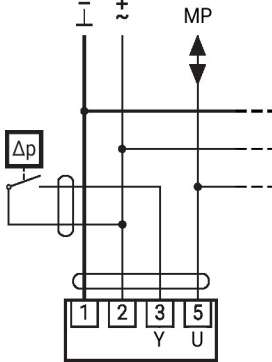


- Enint. 8 MP-Bus-lisäsolmua
- Syöttö AC/DC 24 V
- Lähtösignaali 0...10 V (enint. 0...32 V)
- Resoluutio 30 mV

**Muut sähköasennukset**

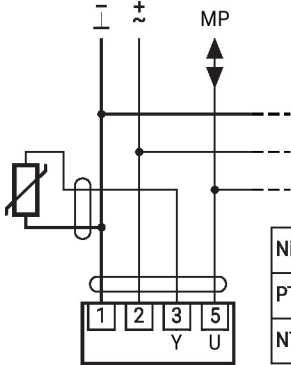
**Toiminnot perusarvoilla (tavanomainen tila)**

Ulkoisen kytkentäkoskettimen liitäntä



- Enint. 8 MP-Bus-lisäsolmua
- Kytkentävirta 16 mA @ 24 V
- Toiminta-alueen aloituspiste pitää ohjelmoida MP-toimilaitteelle  $\geq 0.5$  V

Passiivisten anturien liitäntä

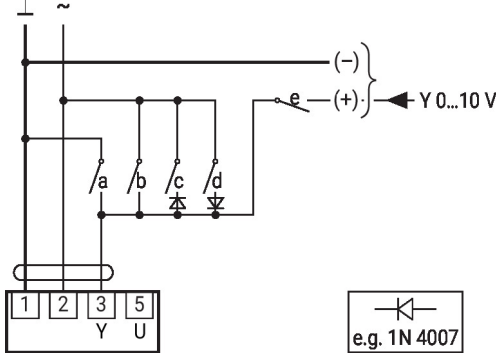


Ni1000	-28...+98°C	850...1600 Ω <sup>2)</sup>
PT1000	-35...+155°C	850...1600 Ω <sup>2)</sup>
NTC	-10...+160°C <sup>1)</sup>	200 Ω...60 kΩ <sup>2)</sup>

- 1) Tyypistä riippuen
  - 2) Resoluutio 1 Ohm
- Mittausarvon kompensointia suositellaan

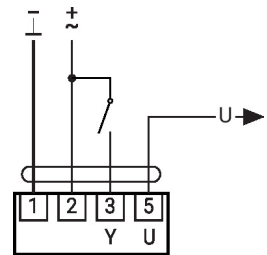
**Toiminnot, joissa on erityisiä parametreja (ohjelmointi välttämätön)**

Pakkokytkentä ja rajoitus AC 24 V relekoskettimilla

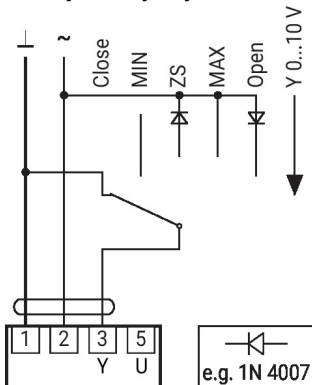


	1	2	a	b	c	d	e	
								Close <sup>1)</sup>
								MIN
								ZS
								MAX
								Open
								Y

Säätö auki-kiinni

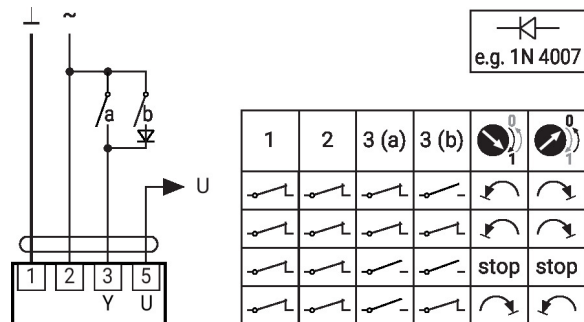


Pakkokytkentä ja rajoitus AC 24 V kiertokytkimellä



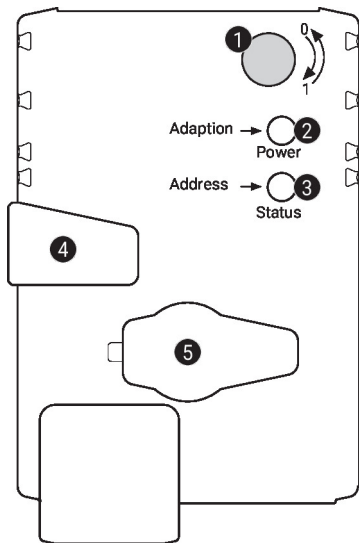
**Varoitus:**  
"Kiinni"-toiminto taataan vain, jos toiminta-alueen aloituspisteeksi on määritetty väh. 0.5 V.

Säätö 3-piste AC 24 V



	1	2	3 (a)	3 (b)		
					stop	stop

## Käyttölaitteet ja ilmaisimet


**1 Kiertosuunnan kytkin**

Vaihtokytkentä: kiertosuunta muuttuu

**2 Painike ja LED-näyttö vihreä**

Pois: ei virransyöttöä tai vika

Päällä: toiminnassa

Paina painiketta: laukaisee kääntökulman adaptoinnin, mitä seuraa normaali tila

**3 Painike ja LED-näyttö keltainen**

Pois: normaali tila

Päällä: adaptointi- tai synkronointiprosessi aktiivinen

Välähtelee: MP-Bus-kommunikaatio aktiivinen

Vilkkuu: osoitteenannon pyyntö MP-päältä

Paina painiketta: osoitteenannon vahvistus

**4 Vaihteiston vapautuspainike**

Paina painiketta: vaihteisto vapautuu, moottori pysähtyy, käsikäyttö mahdollista

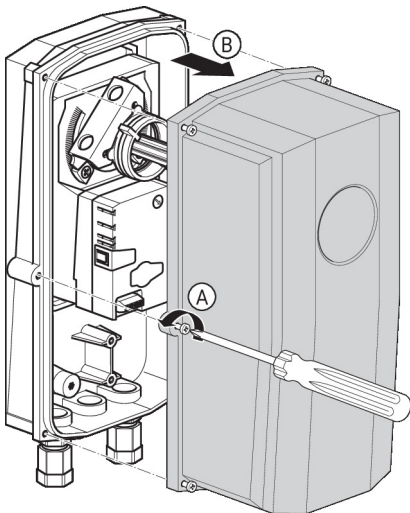
Vapauta painike: vaihteisto kytkeytyy, synkronointi käynnistyy, mitä seuraa normaali tila

**5 Huoltoliitäntä**

Ohjelmointi- ja huoltotyökalujen liitäntää varten

**Tarkasta virransyöttöliitäntä**

**2** pois ja **3** päällä Mahdollinen johdotusvirhe virransyötössä

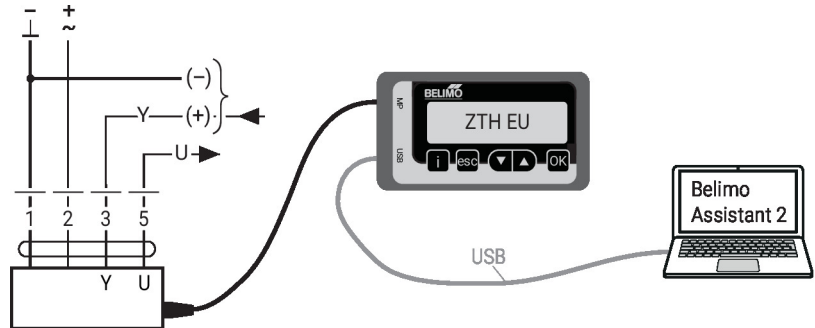




## Huolto

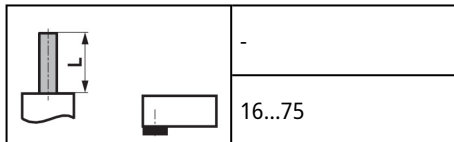
**Johdotettu liitäntä** Yksikkö voidaan ohjelmoida ZTH EU -huoltotyökalulla huoltopistokkeen kautta. Laajennettua ohjelmointia varten voidaan yhdistää Belimo Assistant 2.

Connection ZTH EU / Belimo Assistant 2

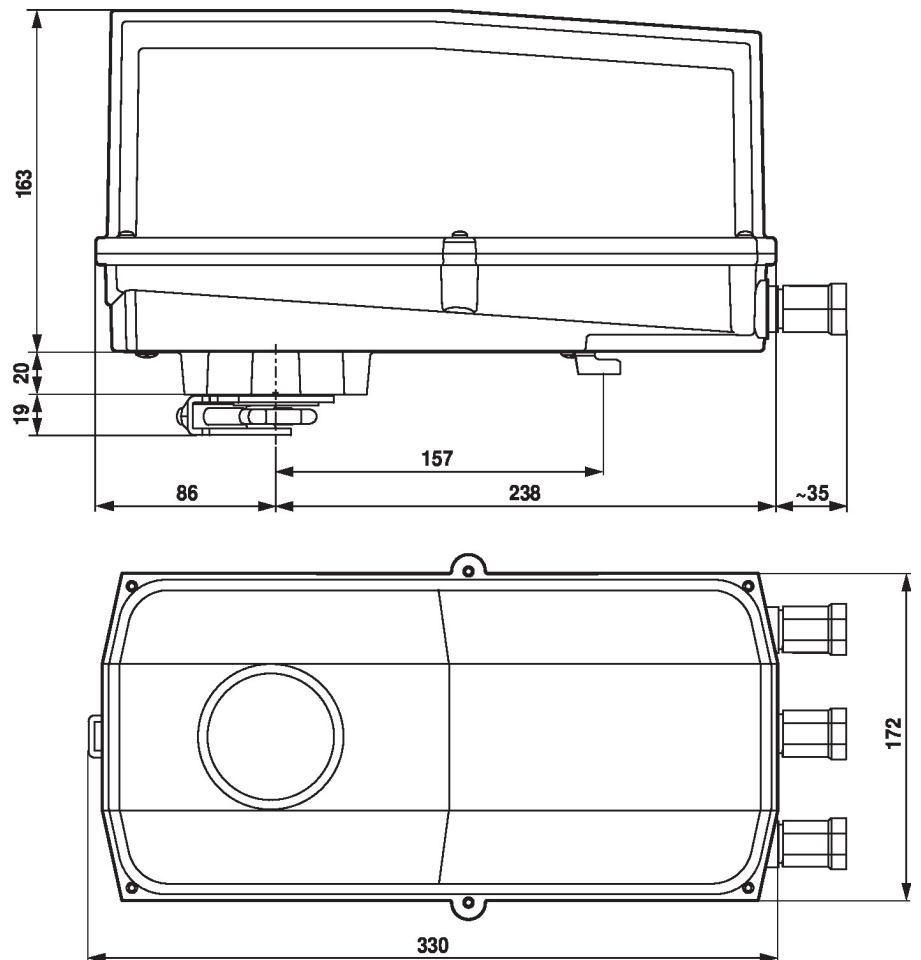
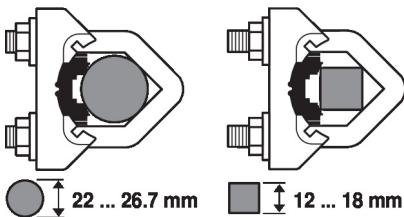
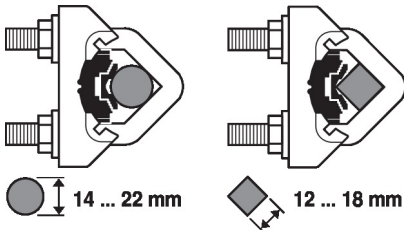


## Mitat

## Karan pituus



## Kiristysalue pellin akseli



## Lue lisää

- MP-yhteistyökumppaneiden yleiskuvaus
- Työkaluliitännät
- Johdanto MP-väyläteknologiaan
- Pikaopas – Belimo Assistant 2