

Jännitesäätöinen kiertoliiketoimilaite turvatoiminnolla ja laajennetuilla toimintoilla IP66/67-kotelossa peltien säätöön taloteknisissä sovelluksissa

- Pellin koko maks. 8 m²
- Vääntömomentti moottori 40 Nm
- Nimellisjännite AC/DC 24 V
- Ohjaus jännitesäätöinen 2...10 V
- Takaisinkytkentäviesti 2...10 V
- Optimaalinen sääsuojaus käyttöön ulkoilmassa (käyttöön ympäristön lämpötiloissa -40°C saakka saatavana on erillinen toimilaite integroidulla lämmittimellä)



Tekniset tiedot

Sähköiset tiedot	Nimellisjännite	AC/DC 24 V
	Nimellisjännitteen taajuus	50/60 Hz
	Nimellisjännitteen alue	AC 19.2...28.8 V / DC 21.6...28.8 V
	Tehontarve ajossa	11 W
	Tehontarve pidossa	3 W
	Tehontarve Mitoitus	21 VA
	Liitännät	Kaapeli 1 m, 4x 0.75 mm ² (halogeeniton)
	Rinnakkaistoiminta	Kyllä (ota huomioon tehontarve)
Toimintatiedot	Vääntömomentti moottori	40 Nm
	Toiminta-alue Y	2...10 V
	Tulovastus	100 kΩ
	Takaisinkytkentäviesti U	2...10 V
	Takaisinkytkentäviesti U	Enint. 0.5 mA
	Turva-asennon asetus	0 - 100 %, säädettävissä välein 10 % (POP kiertonuppi kohdassa 0 vastaa vasenta rajoitinta)
	Heräteviive (PF)	2 s
	Tasakäynti	±5%
	Moottorin toimintasuunta	valittavissa kytkimellä 0/1
	Toimintasuunta, huomio	Y = 0 V: kytkinasetuksessa 0 (kierto vastapäivään)/1 (kierto myötäpäivään)
	Turvatoiminnon liikesuunta	valittavissa kytkimellä 0...100 %
	Käsi käyttö	painikkeella (suojakotelon alla)
	Kääntökulma	Maks. 95°
	Kääntökulma -huomio	voidaan rajoittaa säädettävillä mekaanisilla rajoittimilla molemmin puolin
	Toiminta-aika moottori	150 s / 90°
	Ajoaika turvatoiminto	35 s / 90°
	Äänen tehotaso, moottori	52 dB(A)
	Äänen tehotaso, turvatoiminto	61 dB(A)
Mekaaninen rajapinta	Yleiskiinnityspukki 14...26.7 mm	
Asennon osoitus	Mekaanisesti	
Turvallisuustiedot	Suojausluokka IEC/EN	III, Pienjännite (SELV)
	Virtalähde UL	Class 2 Supply
	Koteloitiluokka IEC/EN	IP66/67
	Koteloitiluokka NEMA/UL	NEMA 4X

Tekniset tiedot

Turvallisuustiedot	Enclosure	UL kotelointityyppi 4X	
	EMC	CE 2014/30/EU mukaan	
	Sertifiointi IEC/EN	IEC/EN 60730-1 ja IEC/EN 60730-2-14	
	UL Approval	cULus UL60730-1A, UL 60730-2-14 ja CAN/CSA E60730-1 mukaan Toimilaitteen UL-merkintä riippuu tuotantopaikasta, laitteella on joka tapauksessa UL-hyväksyntä	
	Toimenpidetyyppi	Type 1.AA	
	Nimellinen syöksyjännite syöttö / ohjaus	0.8 kV	
	Likaantumisaste	4	
	Ympäristön kosteus	Enint. 100% suht. kosteus	
	Ympäristön lämpötila	-30...50°C [-22...122°F]	
	Ympäristön lämpötila huomio	-40 ...50 °C toimilaitteelle integroidulla lämmityksellä	
	Säilytyslämpötila	-40...80°C [-40...176°F]	
	Huolto	huoltovapaa	
	Paino	Paino	3.8 kg
	Termit	Lyhenteet	POP = virta pois -asento/turva-asennon asetus PF = virtaviive katkoksen sattuessa/juontoaika

Turvallisuushuomautukset



- Tämä laite on suunniteltu käytettäväksi kiinteissä lämmitys-, ilmanvaihto- ja ilmastointijärjestelmissä, eikä sitä saa käyttää tämän määritellyn sovellusalan ulkopuolella, erityisesti ei lentokoneissa tai muissa ilmajetetusvälineissä.
- Asennuksen saavat suorittaa vain valtuutetut asiantuntijat. Kaikkia sovellettavia lakimääräisiä ja muita asennussäännöksiä on asennuksen aikana noudatettava.
- Kytkenärsioilla täytyy vastata vähintään toimilaitteen koteloitiluokkaa!
- Suojakotelon suojuksen saa avata säätöä ja huoltoa varten. Kun se jälkepäin suljetaan, kotelon täytyy olla tiivis (katso asennusohjeet).
- Laitteen saa avata vain valmistajan toimipaikassa. Laite ei sisällä osia, joita käyttäjä voisi korjata tai vaihtaa.
- Kaapeleita ei saa irrottaa laitteesta.
- Vääntömomenttivaatimuksen laskentaa varten täytyy ottaa huomioon peltivalmistajien antamat tekniset määrittelyt koskien poikkipintaa ja rakennetta sekä asennustilanne ja ilmanvaihto-olosuhteet.
- Laitteessa on sähköisiä ja elektronisia osia, eikä sitä saa hävittää talousjätteiden mukana. Kaikkia paikallisia voimassa olevia sääntöjä ja vaatimuksia on noudatettava.
- Yksikköä ei ole tarkoitettu sovelluksiin, joissa esiintyy kemiallisia vaikutuksia (kaasut, nesteet), eikä yleisestikään käyttöön syövyttävissä ympäristöissä.
- Toimilaitetta ei saa käyttää asennussovelluksissa (esim. alaslasketuissa katoissa tai kaksoislattioissa).
- Käytetyt materiaalit voivat altistua ulkoisille olosuhteille (lämpötila, paine, rakennekiinnitys, kemiallisten aineiden vaikutukset jne.), joita ei voida laboratoriotestein tai kenttäkokein simuloida. Epäselvissä tapauksissa suosittelemme testauksen suorittamista. Näihin tietoihin ei voi vedota oikeudessa. Belimoa ei voi pitää velvollisena takuun myöntämiseen.
- UL (NEMA) -tyypin 4X sovelluksiin on käytettävä joustavia metallisia tai kierteellisiä samalla arvolla varustettuja kaapelikanavia.
- Korkeiden UV-kuormien alaisena kuten voimakkaassa auringonvalossa, on suositeltavaa käyttää taipuisia metalli- tai vastaavia kaapelikanavia.

Tuotteen ominaisuudet

Sovellusalat Toimilaite soveltuu erityisesti käytettäväksi ulkoilmasovelluksissa ja on suojattu seuraavilta säävaikutuksilta:

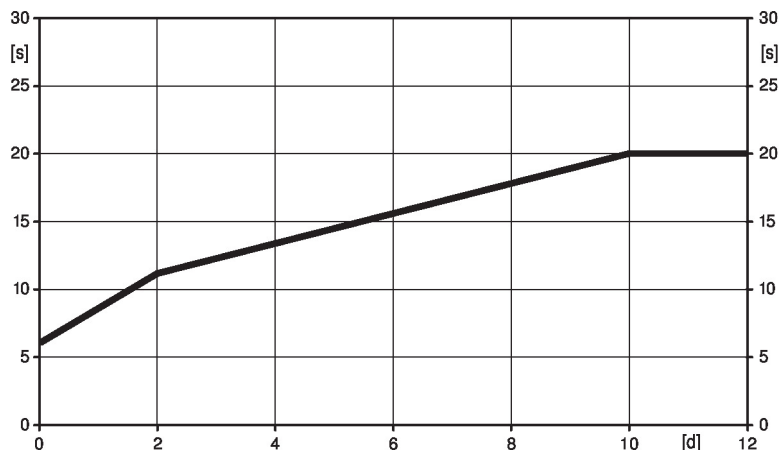
- UV-säteily
- sade/lumisade
- lika/pöly
- Ilmankosteus
- Vaihteleva ilmasto / usein toistuvat ja äärimmäiset lämpötilan vaihtelut (suosittelemme käyttämään erikseen tilattavissa olevaa toimilaitetta, jossa on integroitu tehtaalla asennettu lämmitys sisäisen kondensaation estämiseksi)

Toimintatila Toimilaite kääntää pellin haluttuun toiminta-asentoon samalla kun integroidut akustot ladataan. Syöttöjännitteen katkos aiheuttaa pellin kääntymisen takaisin turva-asennon asetukseen varastoidun sähköenergian avulla.

Toimilaite yhdistetään 0...10 V:n vakio-ohjausviestillä, ja se siirtyy ohjausviestin määrittelemään asentoon. Mittausjännite U toimii pellin asennon 0...100% sähköisenä näyttönä, ja sitä voidaan käyttää myös ohjausviestinä muille toimilaitteille.

Esilatausaika (käynnistys) Akustotoimilaitteet vaativat esilatausaajan. Tänä aikana akustot ladataan käyttökelpoiseen jännitetasoon. Tämä varmistaa, että jännitekatkoksen sattuessa toimilaite voi ajaa silloisesta asennostaan asetettuun turva-asentoon. Esilatausaajan kesto riippuu pääasiassa siitä, miten kauan virtakatkos kesti.

Tyypillinen esilatausaika



[d] = jännitekatkos päivinä
[s] = esilatausaika sekunteina

Toimitusehto (akustot) Toimilaitteen akustot ovat täysin tyhjä tehtaalta toimituksen jälkeen, minkä takia toimilaite tarvitsee n. 20 sekunnin esilatausaajan ennen ensimmäistä käyttöönottoa, jotta akustot latautuvat vaaditulle jännitetasolle.

Turva-asennon asetus (POP) Turva-asennon kiertonuppia voidaan käyttää halutun turva-asennon säätämiseen välillä 0...100% ja 10% askelin.

Kiertonuppi viittaa aina kääntökulma-alueeseen 95°, eikä tässä oteta huomioon mitään jälkikäteen säädettyjä rajoittimia.

Jännitteen keskeytyksen sattuessa toimilaite siirtyy valittuun turva-asentoon ottaen huomioon juontoajan (PF) 2 s, joka on säädetty tehtaalla.

Yksinkertainen suora asennus Yksinkertainen suora asennus pellin akselille yleiskiinnityspukin avulla, mukana toimitettavalla kiertymisenestolaitteella estetään toimilaitteen kiertyminen.

Tuotteen ominaisuudet

Käsi käyttö	Käsisäätö painikkeella mahdollinen Vaihteisto vapautuu ja toimilaite on irtikytketty niin kauan kuin painiketta painetaan. Kotelon suojus täytyy irrottaa käsi käyttöä varten.
Säädettävä kääntökulma	Kääntökulma on säädettävissä mekaanisilla rajoittimilla.
Suuri toiminnallinen turvallisuus	Toimilaite on ylikuormitussuojattu, se ei tarvitse erillisiä rajakytkimiä ja pysähtyy automaattisesti, kun rajoitin saavutetaan.
Liikesuunnan säätäminen	Kun aktivoituna, kiertosuunnan kytkin vaihtaa toimintasuuntaa normaalikäytössä. Kiertosuunnan kytkin ei vaikuta säädettyn turva-asennon asetukseen.

Lisävarusteet

Sähköiset lisävarusteet	Kuvaus	Tyyppi
	Apukytkin 2x SPDT add-on, harmaa	S2A GR
	Takaisinkytkentäpotentiometri 140 Ω add-on	P140A
	Takaisinkytkentäpotentiometri 1 kΩ add-on	P1000A
	Takaisinkytkentäpotentiometri 10 kΩ add-on	P10000A
	Sovite apukytkimelle ja takaisinkytkentäpotentiometrille, Multipak 20 kpl	Z-SPA
	Signaalinmuunnin jännite/virta 100 kΩ 4...20 mA, syöttö AC/DC 24 V	Z-UIC
	Asennoitin seinäasennukseen	SGA24
	Asennoitin integroituun kiinnitykseen	SGE24
	Asennoitin etupaneeliasennukseen	SGF24
	Asennoitin seinäasennukseen	CRP24-B1
Mekaaniset lisävarusteet	Kuvaus	Tyyppi
	Kaapelin läpivienti kaapelin läpimitalle $\varnothing 4...10$ mm	Z-KB-PG11
Vaihtoehdot vain ex works	Kuvaus	Tyyppi
	Lämmitys, säädettävällä termostaatilla	HT24-MG
	Lämmitys, mekaanisella kosteudensäätimellä	HH24-MG

Sähköasennus



Syöttö suojamuuntajalta.

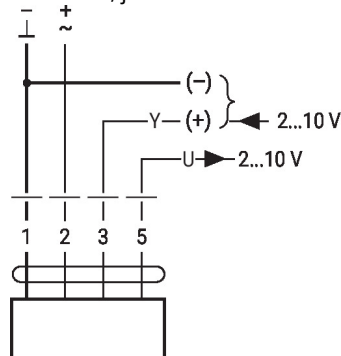
Muiden toimilaitteiden rinnankytkentä mahdollinen. Ota huomioon tehontarve.

Johtojen värit:

- 1 = musta
- 2 = punainen
- 3 = valkoinen
- 5 = oranssi

Kytkentäkaaviot

AC/DC 24 V, jännitesäätöinen

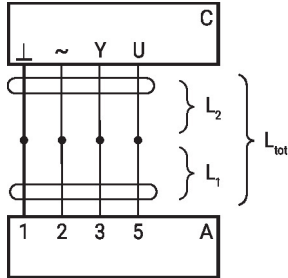


1	2	3	0	0
		2 V		
		10 V		

Sähköasennus

Kytentäkaaviot

Signaalikaapelien pituudet:

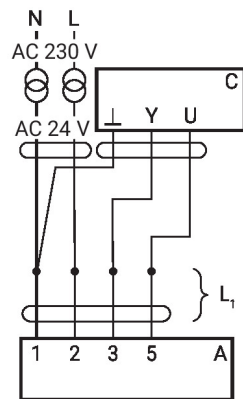


L_2 ⊥/~	$L_{tot} = L_1 + L_2$	
	AC	DC
0.75 mm ²	≤30 m	≤5 m
1.00 mm ²	≤40 m	≤8 m
1.50 mm ²	≤70 m	≤12 m
2.50 mm ²	≤100 m	≤20 m

A = toimilaite
 C = ohjauksyksikkö
 L1 = toimilaitteen
 kytentäkaapeli
 L2 = asiakkaan kaapeli
 Ltot = signaalikaapelin
 maksimipituus

Huomautus:

Jos kytketään useampi toimilaitte
 rinnan, maksimaalinen
 kaapelipituus täytyy jakaa
 toimilaitteiden määrällä.

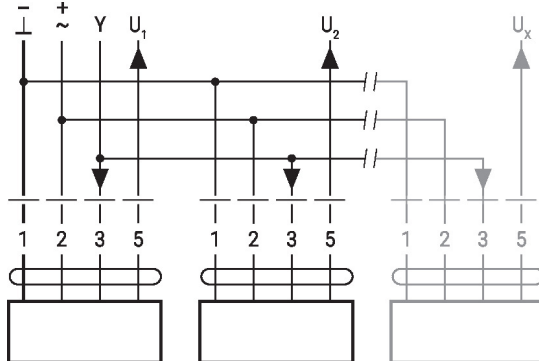


A = toimilaite
 C = ohjauksyksikkö (ohjaava
 yksikkö)
 L1 = toimilaitteen
 kytentäkaapeli

Huomautus:

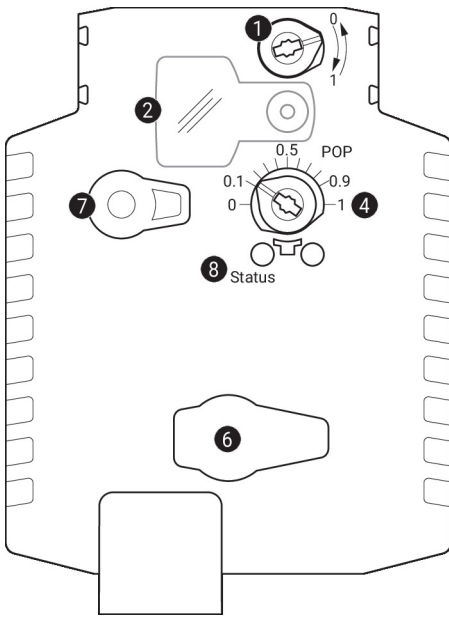
Asennuksessa ei ole erityisiä
 rajoituksia, jos syöttö- ja
 datakaapelit reititetään
 erikseen.

Rinnakkaistoiminta



- Enint. 8 toimilaitetta rinnakkain
- Rinnakkaistoiminta on sallittua vain yhdistämättömillä akseleilla
- Muista tarkkailla tehontarvetta rinnakkaistoiminnassa

Käyttölaitteet ja ilmaisimet


1 Kiertosuunnan kytkin

Vaihtokytkentä: kiertosuunta muuttuu

2 Suojus, POP-painike

3 POP-painike

4 Manuaalisen säädön asteikko

6 (ei toimintoa)

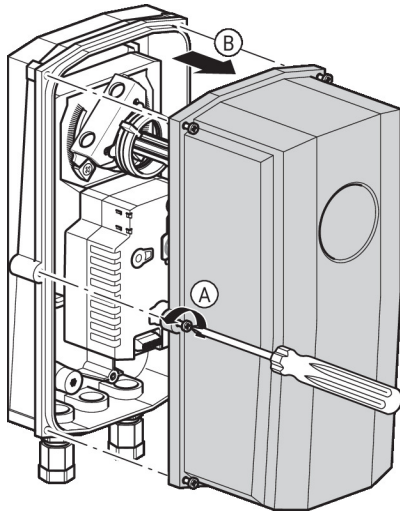
7 Vaihteiston vapautuspainike

Paina painiketta: vaihteisto vapautuu, moottori pysähtyy, käsikäyttö mahdollista

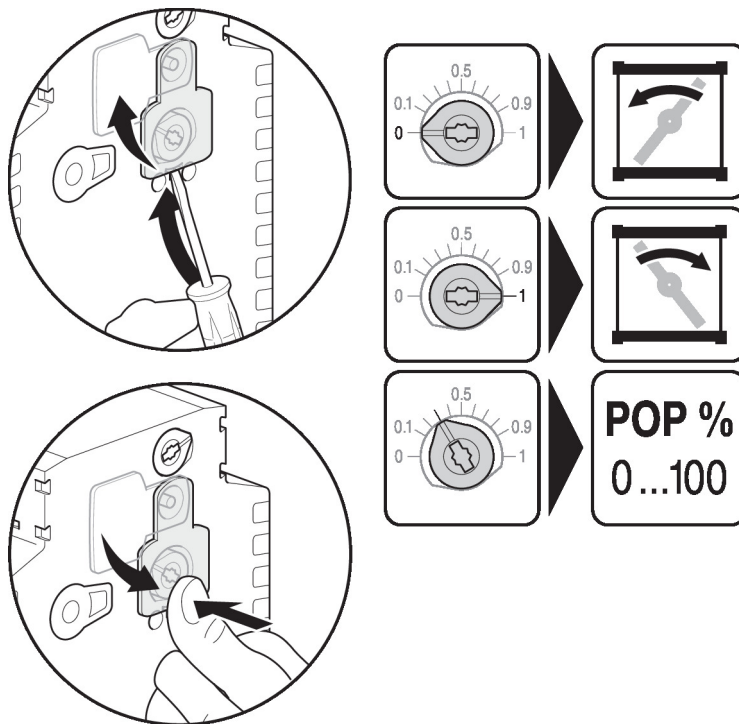
Vapauta painike: vaihteisto kytkeytyy, normaali tila

LED-näytöt

vihreä 8	Merkitys / toiminto
Päällä	Toiminta OK
Vilkkuu	POP-toiminto aktiivinen
Pois	- Ei toiminnassa - Esilatausaika SuperCap - Vika SuperCap

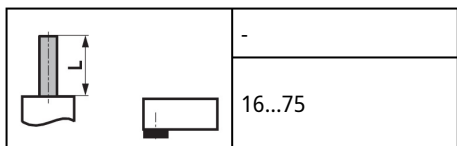


Turva-asennon asetus (POP)



Mitat

Karan pituus



Kiristysalue pellin akseli

